

SKF Food Line bilyalı rulman üniteleri



İçindekiler

A Ürün tanıtımı	4
SKF Food Line bilyalı rulman üniteleri	4
Gıda güvenliği programlarını destekleyen, tekrar yağlama gerektirmeyen eksiksiz bir çözümler serisi.	4
SKF Food Line bilyalı rulman üniteleri – Mavi Serisi	5
Hijyenik tasarım	6
Yatak yuvaları	8
Arka keçe	8
Uç kapak	9
Rulman elemanları ve sızdırmazlık sistemi	10
Rulman gresi	11
Özel bölgeler ve uygulamalar için ürün kombinasyonları	12
Sınırlı kirlenme riski olan bölgeler	12
Ani yüklerle maruz kalan uygulamalar	13
B Montaj talimatları	14
Montaj talimatları	14
Genel	14
Aletler	14
Montaj civataları	14
Arka Keçe	15
Mil tolerans değerleri	15
İzin verilebilen hız	15
Ünitelerin monte edilmesi	16
Hizalama	17
Montaj prosedürü	18
Uç kapaklar	21
Mavi uç kapakları (kompozit yatak yuvaları)	21
Beyaz uç kapakları (paslanmaz çelik yatak yuvaları)	21
C Ürün verileri	22
Ürün verileri	22
Gıda ve içecek adlandırma kuralları - Üniteler	22
Gıda ve içecek adlandırma kuralları - Rulmanlar	23
Ürün tabloları	25
D Muadil listesi	89
SKF Food Line muadil listesi, metrik ve inç cinsinden miller	89

SKF Food Line bilyalı rulman üniteleri

Gıda güvenliği programlarını destekleyen, tekrar yağlama gerektirmeyen eksiksiz bir çözümler serisi

Gıda ve içecek sektörü, makine operasyonları için özellikle zorlu bir sektördür. Kirletici maddeleri ortadan kaldırmak ve bakterilerin yayılmasını azaltmak için uygulanan sıkı temizlik rejimleri, makinelerin sık sık kostik, antibakteriyel temizlik maddeleri ile basınçlı yıkamaya maruz kalacağı anlamına gelmektedir.

SKF Food Line bilyalı rulman üniteleri, bu tür zorlu ortamlar için eksiksiz bir rulman ünitesi çözümleri serisi sunmaktadır. Ömür boyu yağlanmış ve sık yapılan yıkama işlemlerine dayanacak şekilde tasarlanmış yeni rulman üniteleri, geleneksel bakım ile bağlantılı sorunların birçoğunu çözmektedir.

Daha da önemlisi, birçok gıda güvenliği sorununa bir çözüm getirmektedirler. Küresel çapta gıda geri çağırımlarının yükselmesi ve güvenlik yönetmeliklerinin daha sıkı hale gelmesi ile, proaktif gıda güvenliği programları norm haline gelmiştir.

Tüm SKF Food Line bilyalı rulman üniteleri, bu proaktif gıda güvenliği programlarını desteklemek için özel olarak geliştirilmiştir. Sektörün aşağıda örnekleri verilen en kritik hedeflerine ulaşmasına yardımcı olmak için, SKF'nin hijyenik tasarım ve rulman performansına dair son gelişmelerini bir araya getirirler:

- gıda güvenliğine dair riskleri azaltmak
- çalışma süresi potansiyelini artırmak
- bakım ve ilgili maliyetleri azaltmak
- sürdürülebilir bir kültürü desteklemek



Neden mavi? Mavi renk, üretim hattı dahilinde optik algılamayı kolaylaştırır ve algılanmamış ürün kontaminasyonu riskini büyük ölçüde azaltır.

SKF Food Line bilyalı rulman üniteleri – Mavi Serisi

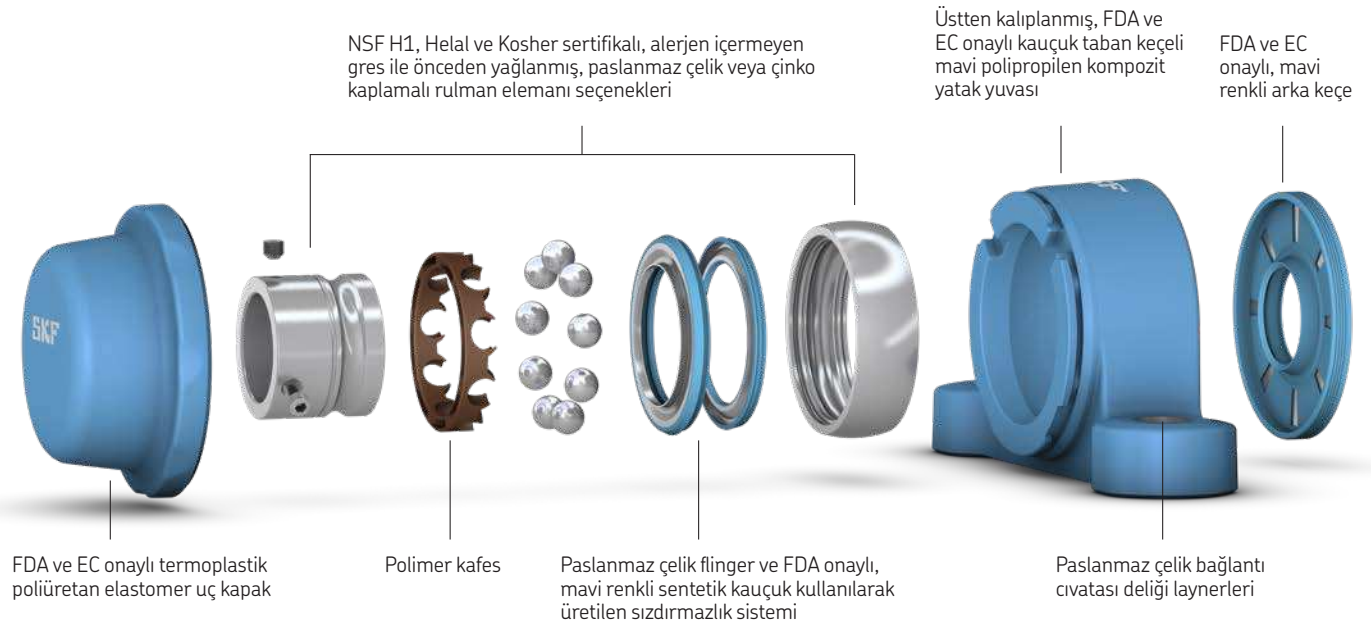
Mavi serisi üniteler gıda güvenliği yönetmeliklerine uyum için geliştirilmiş olup, gıda sınıfı ve korozyona dayanıklı bileşenler içermekte ve optik tespit edilebilirlik için mavi malzemeler kullanılmaktadır. Her bir öge, EHEDG yönergelerini dikkate alarak en yüksek performans ve üstün hijyen standartları arasında denge kurmak için tasarlanmıştır.

Gıdalar için güvenli bileşenler ve hijyenik yüzey tasarımı kullanılarak en baştan imal edilen üniteler, kirletici tuzaklarını proaktif olarak ortadan kaldırmak ve bakteriler ile alerjenlerin yayılmasını azaltmak için geliştirilmiştir.

Tekrar yağlama gerektirmeme özelliği ve hijyenik tasarım, su temizleme tasarrufunun yanı sıra gres emicilerin daha az bertaraf edilmesine katkıda bulunur. Bu, bertaraf odaklı çevre kültürüne karşı genel bir önleme kültürünü destekler.

Mavi serisi üniteler, açık üniteler veya uç kapak ve arka keçeğe sahip tamamen kapatılmış üniteler olarak tedarik edilebilmektedir.

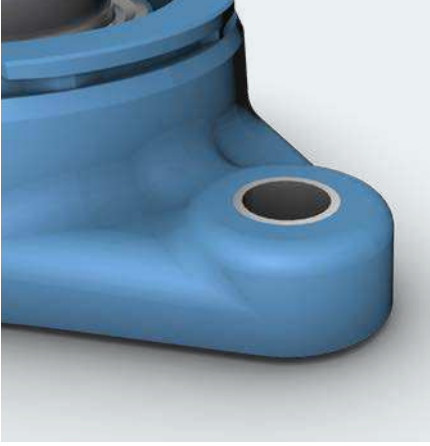
Patentli rulman sızdırmazlık sistemi ve olağanüstü gres performansı, daha uzun rulman ömrü ve yüksek güvenilirlik elde edilmesine katkıda bulunur. Tekrar yağlama gerektirmeyen operasyonlar için tasarlanmış olan üniteler, böylece bakım ihtiyaçları ile birlikte, ilgili gres ve işçilik maliyetlerini de azaltabilmektedir.



* EHEDG (Avrupa hijyenik mühendislik tasarım grubu), hijyenik tasarım ile ilgili konuları tartışmak ve gıda güvenliği ile kalitesini teşvik etmek için gıda işleme ekipmanı üreticileri, kullanıcıları ve yasa düzenleyicilerine dair bir forumdur. (kaynak: <https://www.ehedg.org/ehedg/tasks-objectives/>)

Hijyenik tasarım

Yatak yuvasının, uç kapağın ve arka keçenin yüzey geometrisi, kalıntı birikimine dayanıklı olmak ve kolay temizlik sağlamak için tasarlanmıştır.



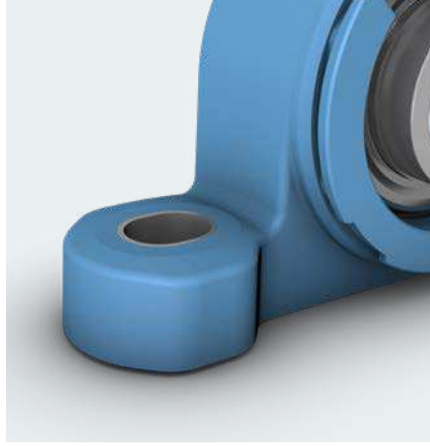
Yatak yuvasının hijyenik geometrisi potansiyel kirlenici tuzaklarını azaltır.

Yatak yuvası, kir ve bakterilerin birikebileceği veya hapsolabileceği gedikleri ya da girintileri önlemek amacıyla tasarlanmıştır.

Montaj civata deliklerinde ayrı manşonlar yoktur ve imalat kalıbı işaretleri asgari sayıda tutulmuştur.

Bununla birlikte, yatak yuvasında keskin köşeler yoktur. Tüm yüzeyler havuzlanmayı önlemek için açılı hale getirilmiştir. Dış taraftaki düz alanlar, kauçuk kaplamalı montaj rondelalarının yerleştirilmesi içindir.

Bu gelişmiş yatak yuvası şekilleri, üç farklı tasarım korumasına tabidir.



SKF mavi serisi yatak yuvalarının tüm dış yüzeyleri pürüzsüz bir yüzey tesviyesine sahiptir.

Ünite üzerindeki pürüzsüz dış yüzeyler, iyi drenaj ve temizlenebilirlik elde etme konusunda hayati önem taşımakta olup, bunlar rulman ünitesinin dış yüzeyinde bakteri birikimini önleyen kritik faktörlerdir.

Tesviye, hijyenik boruların ve boru tesisatlarının iç yüzey tesviyesine dair gıda sektörü gereksinimleri ile kıyaslanabilir derecededir.



Yapıda, etkili bir taban sızdırmazlığı elde etmek için üstten kalıplama kullanılmıştır.

Tabanında veya montaj yüzeyinde, taban keçesini bir gıda sınıfı kauçuk oluşturmaktadır. Kauçuk, etkili bir sızdırmazlık sağlamak için yatak yuvasının kompozit kısmına titizlikle üstten kalıplanmıştır.

Yatak yuvası sıkıştırılırken, üstten kalıplanmış kauçuk deforme olur ve bu şekilde montaj şasisinin taban keçesini oluşturur. Bunu yatak yuvası tasarımının ayrılmaz bir parçası olarak kullanmak, daha tutarlı ve etkili bir sızdırmazlık işlevinin elde edilmesini kolaylaştırır. Ayrıca montajı da basitleştirir.



Uç kapak, yatak yuvasının yanlışlıkla yerinden çıkmasına karşı korunma sağlamak için pozitif kilitleme özelliğine sahiptir.

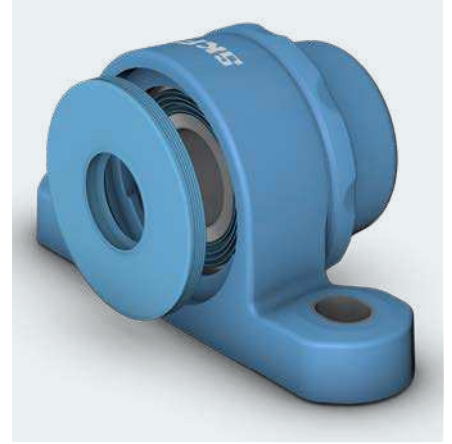
Uç kapaklara yerlerinde ve kapalı şekilde kalmaları konusunda güvenilebiliyorsa, sadece hijyene katkıda bulunurlar.



Uç kapak, montaj veya sökme sırasında yerinden kolayca çıkarılabilecek ek bir O halka gerektirmez.

Uç kapağın malzemesi, yüksek performanslı bir termoplastik poliüretan elastomerdir. Bu malzeme, yatak yuvası ile etkili bir girişim sızdırmazlığı oluşturmak için yeterli esnekliğe sahip sert, koruyucu bir uç kapak sunar.

Bu uç kapağın hem tutma hem de sızdırmazlık özellikleri patentlidir.



Arka keçe, gıda ürünlerinin rulman boşluğuna girmesini engelleyen ek bir çift sızdırmazlık koruması sunar.

Arka keçe, mile karşı dinamik ve yatak yuvası ile statik olarak sızdırmazlık sağlar. Her iki sızdırmazlık özelliği de, arka keçenin ayrıntılı tasarımında yerleşiktir ve bir yay gibi ek bileşenlere ihtiyaç duymaz.

Arka keçenin entegre sızdırmazlık çözümü, bileşenlere zarar verme ve ürün hattını kirlenme riskini azaltır. Ayrı bir bileşenin kaybolma riskini de ortadan kaldırır.

Yatak yuvaları

SKF mavi serisi yatak yuvaları sağlam, ancak hafif ve kimyasal olarak dayanıklıdır. Hijyenik tasarım özellikleri, onları en yüksek gıda güvenliği standartlarına uyum konusunda ideal hale getirmiştir.

Yatak yuvaları boyutsal açıdan yüksek derecede stabil kalırlar ve tekrarlanan operasyonel ve yıkama döngülerine rağmen, beklenen fiziksel özelliklerini korurlar.

Yatak yuvaları özellikle ıslak ortamlarda, poliamid (PA) ve Polibütilen tereftalata (PBT) kıyasla daha güvenilirdir. PA (geometrik açıdan stabil değildir) ve PBT (sıcak su ile yıkandığında hidrolize maruz kalır) piyasada başlıca yaygın olarak kullanılan iki malzemedir.

Mavi serisi yatak yuvalarında kullanılan kompozit malzeme takviyeli polipropilen olup, boyutsal stabilitesi ve deterjanlar ile kirletici maddelere karşı kimyasal direnci için seçilmiş bir malzemedir (**tablo 1**). Önemli bir nokta, polipropilenin hidrofobik olması ve bu özelliğiyle geleneksel kompozit yatak yuvası malzemelerinden ayrılmasıdır.

Yatak yuvalarında %40 uzun cam elyaf takviyesi bulunmaktadır. Bu, yatak yuvalarının sıcaklık ve yük altında sızıntı yapma eğilimini azaltır.

Tablo 1

Polipropilen için kimyasal direnç değerleri

Güçlü alkaliler	Mükemmel
Zayıf asitler	Mükemmel
Güçlü asitler	İyi
Alkol	İyi

Mavi serisi yatak yuvalarının aşağıda belirtilen altı tasarımı mevcut olup, bunların tümü tasarım koruması kapsamındadır:



Muylu yatak gövdesi



Kısa tabanlı muylu yatak gövdesi



Oval flanşlı



3 civatalı flanşlı



Kare flanşlı



Germe

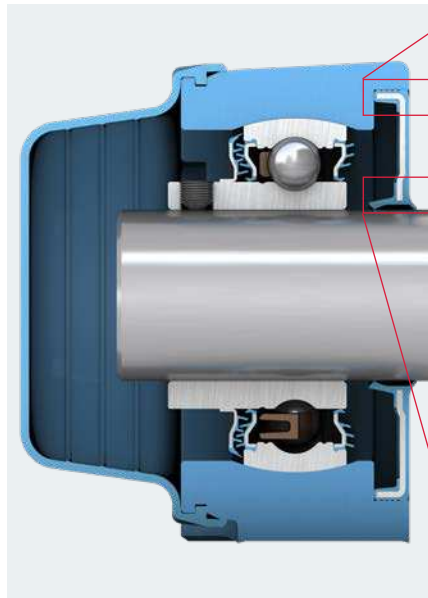
Arka keçe

Arka keçenin temel amacı, rulman ünitesini "mil tarafının" kirlenmesinden korumaktır.

Arka keçenin dış yüzeyi, oyuk oluşumuna karşı sızdırmazlık sağlayacak şekilde tasarlanmıştır. Bu örneğin, milin rulman ünitesinden geçmesi için boşluk bırakmak amacıyla delinmiş bir muhafaza duvarı veya panel anlamına gelebilir.

Flanşlı bir ünite üzerinde, başka şekilde gıda artıklarının toplanabileceği panelin arkasında boşluk oluşmasını önlemek amacıyla, mil girişini veya açılan deliği kapatmak için bu kullanılabilir.

Kompozit mavi yatak yuvası, bir arka keçe barındırabilen tek yatak yuvasıdır. Sadece özel bir rulmana sahip bir üniteye monte edilebilir.



Statik: SKF mavi serisi yatak yuvasında denk gelen bir oluğa karşı küçük kauçuk salınımları veya dalgaları aracılığıyla sağlanan girişim.



Dinamik: 1 derecelik yanlış hizalamayı kompanse etmek için yeterli girişime sahip bir çift dudaklı keçe.

Uç kapak

Uç kapak operatörün güvenliğini artırır ve işlenen malzeme ile temizlik maddelerinin girişine karşı ek bir bariyer sağlar.

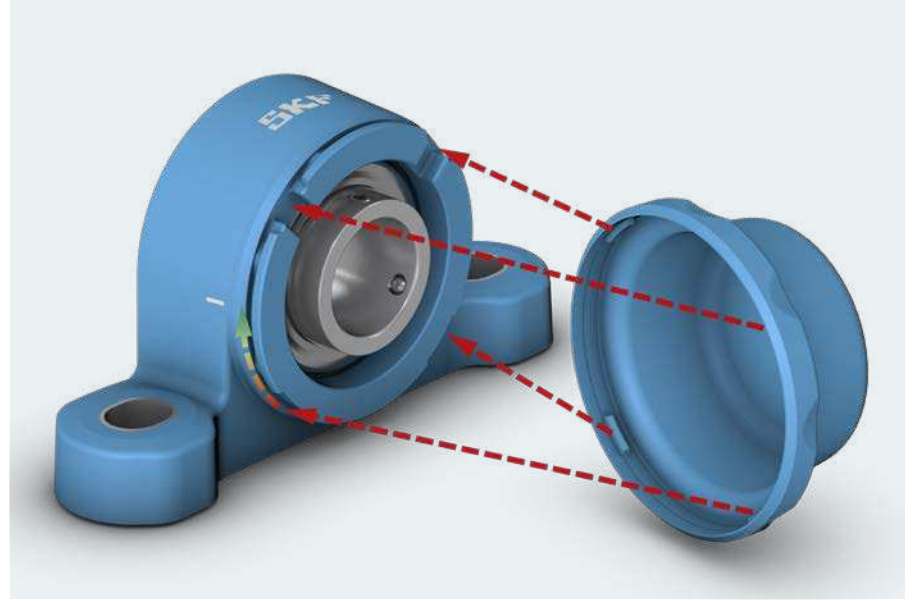
Yatak yuvasının pozitif şekilde yerinde tutulması, sökülmeden önce kilitli bir kapağın döndürülmesini gerektiren dört adet dairesel anlaşılan alanı tarafından sağlanır.

Kilitli konumdayken, uç kapaktaki dört "diş" in her biri, iki bitişik yatak yuvası dişi aracılığıyla yerine sabitlenir. Bu, kazara ya da temizlik sırasında uç kapağın yerinden çıkmasına karşı koruma sağlar.

Anlaşılanın dışları tarafından sağlanan dönme direnci, kapak döndürülmeden önce aşılmalıdır.

Uç kapak, inceleme için rutin olarak açılacak ve tekrar kilitlenecek şekilde tasarlanmıştır. Hem yatak yuvası hem de uç kapak lazerle işaretlenmiş kilitleme ve kilit açma sembollerine sahiptir, böylece uç kapağın kilitlenme durumu kolayca onaylanabilmektedir.

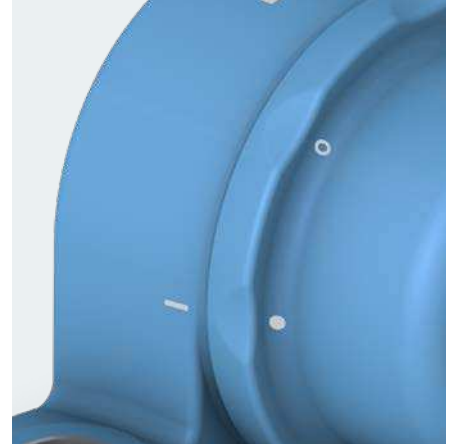
Hiçbir alete ihtiyaç duymadan kilitlemek veya kilidi açmak için döndürün (1/8 tur).



Uç kapağın kilitleme mekanizması ve sızdırmazlık özellikleri patentlidir.

Yatak yuvasının işareti uç kapağın sembolü ile aynı hizaya gelir:

- bir daire – uç kapağın kilidi açıktır, çekip çıkarmaya veya tekrar kilitlenmeye hazırdır.
- içi dolu bir daire – uç kapak artık doğru pozisyonda kilitlenmiştir.



Uç kapak direnci

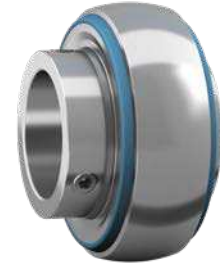
Uç kapağın 70 bar seviyesinde yüksek basınçlı temizliğe karşı direnme kabiliyeti test edilmiştir. Testler yapıldığı sırada, uç kapak yerinde kilitli kalmış ve tamamen kapatılmıştır. Testler tamamlandıktan sonra uç kapağın iç kısmının incelenmesi, kirlenmenin mevcut olmadığını doğrulamıştır.

Uç kapağın etkinliği

Dört yıllık bir süre boyunca haftalık kontrollere eşdeğer şekilde yapılan tekrarlı açma ve kapama işlemleri sonucu, kilitleme ve sızdırmazlık işlevlerinde etkinlik kaybı olmadığı görülmüştür.

Rulman elemanları ve sızdırmazlık sistemi

Her ünitenin kalbinde, AISI sınıfı 420 paslanmaz çelik iç halkaya, dış halkaya ve bilyalara sahip, yüksek kaliteli, korozyona dayanıklı bir rulman elemanı bulunmaktadır. Ayrıca Mavi Serisi rulman üniteleri, rulmana deterjan girişi nedeniyle hasar oluşumunu önlemeye dair radikal derecede farklı bir yaklaşımı benimseyen, patentli bir rulman sızdırmazlık sistemi içermektedir.



Rulman, dış halkaya bakan küresel (dışbükey) bir dış yüzeye sahip, bir tek sıra sabit bilyalı rulman olarak tasarlanmıştır. Küresel yüzey, karşılık gelen küresel, ancak içbükey olan bir yatak yuvası deliği ile eşleşmektedir. Tasarım, rulman üzerinde ilk yanlış hizalamanın düzeltilmemesi durumunda ortaya çıkabilecek dahili yükleri en aza indirmektedir.

Rulmanın iç halkası dıştan takma/kilitleme tarafında uzatılmıştır. Mil üzerine 120°'lik açıyla konumlandırılmış iki adet paslanmaz çelik saplama vidası ile kilitlemiş olup, iyi kavrama mukavemetini korurken, aynı zamanda iç halkanın şekil bozulmasını en aza indirir.

Rulmanın iç halkası, arka keçenin takılmasını sağlayacak şekilde boyutlandırılmış olup, ünitelerin en yüksek hijyenik tasarım ve gıda güvenliği gereksinimlerine (örn. açık gıda işleme bölgeleri) sahip uygulamalarda kullanılmasına imkan tanımaktadır. Sızdırmazlık sistemi, temassız bir keçe ve dış çevrede bulunan bir flingerden oluşmaktadır (Şek. 1). Flinger, hem katı hem de sıvı kirlenici maddelerin girişine karşı ilk bariyeri oluşturmaktadır. Bu, basınçlı yıkandığında rulmanın dış halkasının üzerine kapanır.

Bunu takiben, tasarım bir dizi dahili eş merkezli "oluk" (Şek. 2) içermekte olup, bunlar içeri nüfuz eden deterjan damlacıklarını hapsedip toplarlar ve ardından söz konusu

damlacıkları dairesel olarak rulmanın etrafına ve uzağına yönlendirirler (Şek. 3).

Bu yenilikçi tasarım sayesinde, sızdırmazlık performansı milin maruz kaldığı dudak teması kuvveti ile sınırlı kalmaz. Bu, keçenin düşük enerji tüketimi ile birlikte yüksek seviyede koruma sağlayabileceği anlamına gelmektedir.

Dahili oluklar, yüksek seviyede koruma ve düşük enerji tüketimi sağlamak amacıyla deterjanı rulmandan uzağına yönlendirmek için tasarlanmıştır. Deterjanların amacı nüfuz etmek ve temizlemek olsa da, bu yeni yaklaşım deterjana karşı işlev görmek yerine deterjanla birlikte çalışmayı amaçlamaktadır.



Şek. 1



Şek. 2



Şek. 3

Rulman keçeleri patentlidir.

Sızdırmazlık sisteminin etkinliği

Hızlandırılmış testler, bu tasarımın deterjanı pasif olarak dışarıda bırakmak yerine, deterjan girişiyle aktif olarak mücadele etme yoluyla daha iyi bir sızdırmazlık performansı sunduğunu göstermiştir. Test sırasında, deterjan damlacıklarının 500 saatlik bir süre zarfında, dakikada 5 damla hızla keçeğe girmesine izin verilmiş, ardından keçenin iç kısımları incelenmiştir.

Test sonrası analizler, deterjan girişinin tipik olarak çoklu olukların birincisi veya ikincisinin içinde tutulduğunu ve buradan uzağına yönlendirildiğini doğrulamıştır.

Buna ek olarak, iki yerine sadece bir temas eden dudağın bulunması göz önüne alındığında, 206 boyutu üzerinde yapılan denemelerde ölçülen sürtünme torku ve sıcaklığın her ikisinin de önemli ölçüde azaldığı görülmüştür.

Rulman gresi

Tüm üniteler tekrar yağlama gerektirmeyen operasyon için, NSF onaylı, SKF gıda sınıfı gres ile ömür boyu yağlanmıştır. Yüksek kaliteli gres, NSF tarafından H1 kategorisi (gıdyla tesadüfi temas potansiyeli olan uygulamalarda kullanımı kabul edilebilir yağlayıcı) olarak tescil edilmiştir.

Gres, deterjan mevcudiyetinde baz yağın ve koyulaştırıcının ayrılmasına karşı iyi direnç gösterdiğinden dolayı seçilmiştir. Gresler bu yüksek düzeydeki direnç olmadan ayrılabilen, bu da yağın keçeyi aşarak kaybolmasına ve ardından keçe dudaklarına yağ kaçmasına neden olmaktadır.

Bu, iç halka omzundaki eşleşen yüzeyde çentiklenme hasarına yol açabilmektedir. NSF kaydı, bu SKF gresinin ABD Gıda ve İlaç İdaresi'nin 21 CFR bölüm 178.3570 altındaki talimatlarında listelenen gereksinimleri yerine getirdiğini onaylamaktadır.

Bu gresin teknik özellikleri **tablo 2**'de listelenmiştir.

Greste, gıda ürünlerinde beyan edilmesi gereken 14 alerjen ve alerjen kategorisindeki hiçbir malzeme bulunmamakta ve ayrıca eser miktarda sığır, domuz ve tavuk eti içermemektedir. Gres için AMERİKA HELAL ÜRÜN KONSEYİ (AHF) ve 1K Kosher'den ek sertifikalar temin edilmiştir.



Alerjenler ve alerjen kategorileri

- Glüten içeren tahıllar, yani: buğday (kavuzlu ve horasan buğdayı gibi), çavdar, arpa, yulaf
- Kabuklular, örneğin karides, yengeç, istakoz, kerevit
- Yumurta
- Balık
- Yer fıstığı
- Soya fasulyesi
- Süt (laktoz dahil)
- Sert kabuklu yemişler; yani badem, fındık, ceviz, kaju, pekan cevizi, Brezilya fıstığı, Antep fıstığı ve Macadamia (veya Queensland) fıstığı
- Kereviz (kereviz kökü dahil)
- Hardal
- Susam
- Son ürüne ilave edilen ve 10 mg/kg veya 10 mg/l'tin üstünde bir seviyede olan kükürt dioksit/sülfiter. Bunlar, kurutulmuş meyvelerde koruyucu olarak kullanılabilir.
- Acı bakla çekirdeklerini ve ununu içeren, ekmekek, hamur işleri ve makarna çeşitlerinde bulunabilen baklagiller
- Mıdye, rapana, istiridye, salyangoz ve kalamar gibi yumuşakçalar

Tablo 2

Food Line bilyalı rulman üniteleri için SKF GFM grese dair teknik özellikler

Sıcaklık aralığı ¹⁾	Koyulaştırıcı	Baz yağ tipi	NLGI tutarlılık sınıfı	Baz yağ viskozitesi [mm ² /s] 40 °C'de (104 °F)	100 °C'de (212 °F)	Gres performans faktörü (GPF)
-50 0 50 100 150 200 250 °C -60 30 120 210 300 390 480 °F	Kalsiyum Sülfonat Bileşimi	Mineral	2	113,0	5,8	1,5

1) SKF'nin Makaralı rulmanlar – SKF'nin trafik ömrü kavramı kataloğuna bakın

Gresin etkinliği

SKF testlerinde, test rulmanlarına bir peristaltik pompa kullanılarak deterjan damlacıkları enjekte edilmiştir. Sonuçlar, deterjan mevcudiyetinde bozunmaya karşı iyi bir direnç olduğunu göstermiştir.



Özel bölgeler ve uygulamalar için ürün kombinasyonları

Tamamen kapatılmış mavi serisi ünitelere ek olarak, diğer ürün kombinasyonları da mevcuttur. Örneğin, tamamen kapatılmış bir rulman ünitesinin gıda güvenliği açısından veya ani yüklere maruz kalan ortamlarda gerekli olmadığı uygulamalarda. Tüm ürün kombinasyonları, aynı gelişmiş rulman keçesi düzenlemesine sahiptir ve tamamen kapatılmış mavi serisi ile aynı yüksek etkili gres ile ömür boyu yağlanmışlardır.

Sınırlı kirlenme riski olan bölgeler

Kapalı gıda işleme yapılan veya paketlenmiş ürünlerin taşındığı alanlar, sınırlı kirlenme riski olan tipik bölgelerdir. SKF Food Line bilyalı rulman üniteleri, söz konusu alanlar için yüksek performanslı çözümler sunmaktadır.

Bu ürün kombinasyonları, mavi, hijyenik olarak tasarlanmış, arka keçesiz, kompozit yatak yuvasına sahip bir paslanmaz çelik rulman elemanı içerir.

Buna ek olarak, açıkta kalan mil ucunu kapatarak personel güvenliğini artıran mavi renkli uç kapağını sipariş etme seçeneği de mevcuttur.

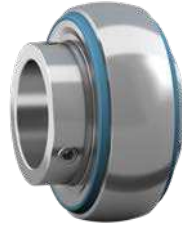
Paslanmaz çelik rulman, kabul edilebilir olduğu düşünülen uygulamalarda çinko kaplamalı bir rulman elemanı ile değiştirilebilmektedir.

Bu kaplamaya sahip rulmanlar, suya ve asidik veya kostik çözeltilere karşı, kaplamasız rulman elemanlarına veya kara oksit kaplamalı rulmanlara göre çok daha iyi direnç gösterir.



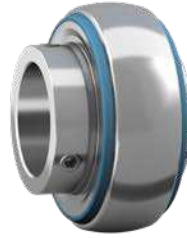
Uç kapak
(isteğe bağlı)

ECB 5XX



Paslanmaz
çelik rulman

YAR 2XX(-XXX)-2LPW/SS



Çinko kaplamalı
rulman

YAR 2XX(-XXX)-2LPW/ZM



Kompozit rulman
(arka keçesiz)

F2BC 5XX

Ani yüklere maruz kalan uygulamalar

SKF Food Line paslanmaz çelik bilyalı rulmanlar ve yatak yuvaları, AISI 300 serisi paslanmaz çelikten üretilmiştir ve ani yüklere karşı iyi derecede dayanıklılık ve direnç sunarlar. Dökme paslanmaz çelik, agresif yıkama kimyasallarına dayanıklıdır. Dolayısıyla yatak yuvaları, klor, hidrojen peroksit ve diğer birçok kimyasalların güçlü konsantrasyonlarından etkilenmez. Buna ek olarak, yatak yuvaları makineyle işlenmiş düz tabanlara sahiptir; dış yüzeylerde gereksiz oyuklar veya ceplerin bulunmaması ve pürüzsüz yüzey tesviyesi, paslanmaz çelik yatak yuvalarının, kir ve bakterilerin birikmesine veya hapsolmesine sebebiyet

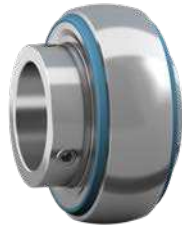
veren girintili alanlar olmadan kolayca temizlenebildiği anlamına gelmektedir. Paslanmaz çelik yatak yuvalı SKF Food Line bilyalı rulman üniteleri, paslanmaz çelik yatak yuvaları ile birlikte sunulmakta olup, kir ve bakterilerin birikmesine veya hapsolmesine sebebiyet veren girintili alanlar olmadan kolayca temizlenebilmektedir.

Paslanmaz çelik yatak yuvalı SKF Food Line bilyalı rulman üniteleri, paslanmaz çelik rulman elemanları ve isteğe bağlı beyaz bir uç kapak ile birlikte sunulmaktadır.



Uç kapak
(isteğe bağlı)

ECW 2XX



Paslanmaz çelik
rulman

YAR 2XX(-XXX)-2LPW/SS



Paslanmaz çelik yatak yuvası
(arka keçesiz)

F2BSS 5XX

Paslanmaz çelik yatak yuvalarının aşağıda belirtilen dört çeşit tasarımı mevcuttur:



Muylu yatak gövdesi



Kısa tabanlı muylu yatak gövdesi



Oval flanşlı



Kare flanşlı

Montaj talimatları

Genel

Uygun rulman performansı sunmak ve erken arızalanmaları önlemek için, SKF Food Line bilyalı rulman üniteleri monte edilirken ilgili tüm prosedürler ve uyarılar dikkate alınmalıdır.

Hassas bileşenler olarak, temiz tutulmalı ve montaj sırasında dikkatle taşınmalıdırlar. Uygun montaj yöntemini seçmek ve doğru aletleri kullanmak da önemlidir.

SKF Food Line bilyalı rulman ünitelerinin montajında kullanılan yöntem aşağıdakilere bağlıdır:

- genel makine tasarımı
- rulmanın yatak yuvası tasarımı
- üniteyi mile takmak için kullanılan yöntem.

Aletler

SKF Food Line bilyalı rulman ünitelerini monte etmek veya sökmek için aşağıdaki aletler gereklidir:

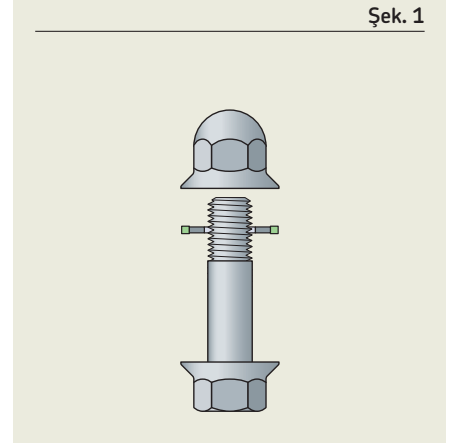
- saplama (tespit) vidalarını sıkmak veya gevşetmek için bir altıgen anahtar (lokma anahtar)
- montaj cıvatalarını sıkmak veya gevşetmek için bir somun anahtarı.

Montaj cıvataları

SKF Food Line bilyalı rulman ünitelerini destek yüzeyine takmak ve ürünün genelinde hijyenik güvenliği arttırmak için, SKF hijyenik tasarımlı cıvataların ve kauçuk kaplamalı rondelaların kullanılmasını tavsiye etmektedir, **şek. 1**.

Bilyalı rulman ünitesinin doğru şekilde konumlandırılmasını ve yük dayanımını sağlamak için, SKF makine duvarında açılacak delik çaplarının **tablo 4, 5 ve 7**'deki değerleri aşmamasını ve **tablo 2**'de vurgulanan sıkma torku değerlerine uyulmasını tavsiye etmektedir.

Şek. 1



Tablo 1

Önerilen geçmeler

Çalıştırma koşulları	Tolerans sınıfı ¹⁾
$P > 0,05 C$ ve/veya yüksek hızlar	h6
$0,035 C < P \leq 0,05 C$ ve/veya düşük hızlar	h7
$0,02 C < P \leq 0,035 C$ ve/veya düşük hızlar	h8
Basit rulman düzenlemesi veya $P \leq 0,02 C$	h9-11

¹⁾ Tüm ISO tolerans sınıfları, ISO 14405-1 uyarınca zarf gereksinimleri (örneğin h7[Ⓔ]) için geçerlidir.

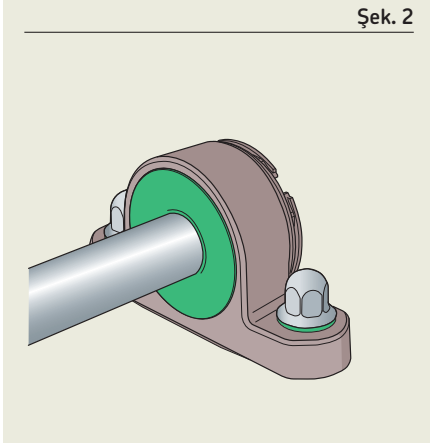
⚠ UYARI

Geçerli montaj talimatlarına dikkat etmemek ve metalik burçları kompozit yatak yuvası üzerindeki makine şasisi ile temas ettirmemek, rulmanın erken arızalanması veya düzgün performans vermemesi ile sonuçlanabilir. Daha fazla bilgi için, SKF uygulama mühendisliği servisiyle iletişime geçin.

Arka Keçe

Arka keçesi önceden monte edilmiş ünite, uç kapak olmadan Muylu yatak gövdesinin miline ve flanşlı ünitelerde makine şasisinin üzerine yerleştirilmelidir (Şek. 2).

Uç kapak, ünitenin makine üzerindeki konumunda montajını tamamlamak için takılır (Şek. 3).

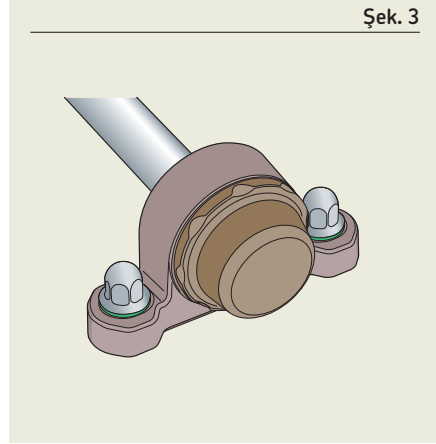


Mil tolerans değerleri

SKF Food Line bilyalı rulmanları için önerilen geçmeler, **tablo 1**'de listelenmiştir. Orta düzeyde yükler için ($0,035 C < P \leq 0,05 C$), mil yuvaları h7 tolerans değerinde makineyle işlenmelidir.

Hafif yükler ve düşük hızlar için, h8 mil tolerans değeri yeterlidir ve çok basit uygulamalarda h9 ila h11 mil tolerans değerleri kullanılabilir.

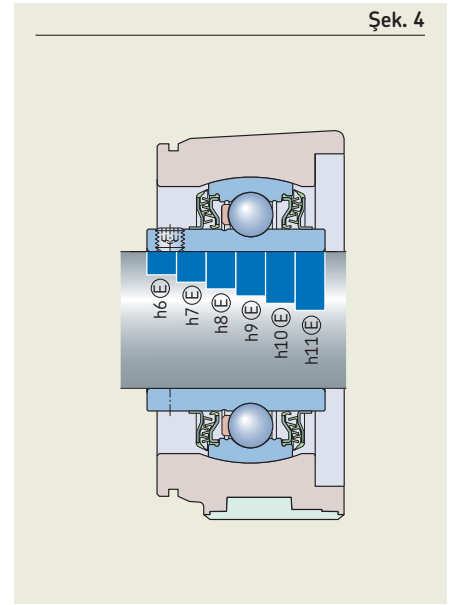
Şek. 4, en yaygın şekilde kullanılan ISO mil tolerans sınıflarının üst ve alt sınırlarının göreceli konumunu göstermektedir. Bu ISO toleranslarına dair değerler **tablo 2**'de listelenmiştir.



İzin verilebilen hız

SKF Food Line bilyalı rulman üniteleri, ürün tablolarında listelenmiş azami hızların üzerindeki hızlarda çalışmamalıdır. İzin verilebilen hız, mil çapının tolerans değerinden de etkilenir.

Bu rulman ünitelerini h6'dan daha geniş toleranslı millerde kullanırken, ürün tablolarında listelenmiş hız değerlerini **tablo 3**'te listelenenlerle karşılaştırın. Düşük değer, maksimum veya azami izin verilebilen hızdır.



Tablo 2

SKF Food Line için ISO mil sapma değerleri

Mil çapı	Mil çapı dahil	Mil çapı sapma değerleri											
		h6 [Ⓔ]		h7 [Ⓔ]		h8 [Ⓔ]		h9 [Ⓔ]		h10 [Ⓔ]		h11 [Ⓔ]	
dd	üstü	dahil	yük- sek	düşük sek	yük- sek	düşük sek	yük- sek	düşük sek	yük- sek	düşük sek	yük- sek	düşük sek	
mm			µm										
10	18	0	-11	0	-18	0	-27	0	-43	0	-70	0	-110
18	30	0	-13	0	-21	0	-33	0	-52	0	-84	0	-130
30	50	0	-16	0	-25	0	-39	0	-62	0	-100	0	-160
50	80	0	-19	0	-30	0	-46	0	-74	0	-120	0	-190
80	120	0	-22	0	-35	0	-54	0	-87	0	-140	0	-220

Tablo 3

SKF Food Line için izin verilebilen hızlar

Rulman büyüklüğü ¹⁾	Tolerans sınıfına göre makineyle işlenmiş miller için izin verilebilen hızlar			
	h7 [Ⓔ]	h8 [Ⓔ]	h9 [Ⓔ]	h11 [Ⓔ]
d	dev/dak			
04	5 300	3 800	1 300	850
05	4 500	3 200	1 000	700
06	4 000	2 800	900	630
07	3 400	2 200	750	530
08	3 000	1 900	670	480
09	2 600	1 600	560	400

¹⁾ Örneğin, 07 rulman büyüklüğüne, YAR 207-2LPW/SS, YAR 207-104-2LPW/SS, YAR 207-106-2LPW/SS, YAR 207-107-2LPW/SS gibi Y207 rulman tabanlı tüm rulmanlar dahildir.

Ünitelerin monte edilmesi

SKF Food Line bilyalı rulmanların ve rulman yatak yuvalarının bir ünite olarak tedarik edilmediği durumlarda, ilk adım rulmanın yatak yuvasına monte edilmesidir.

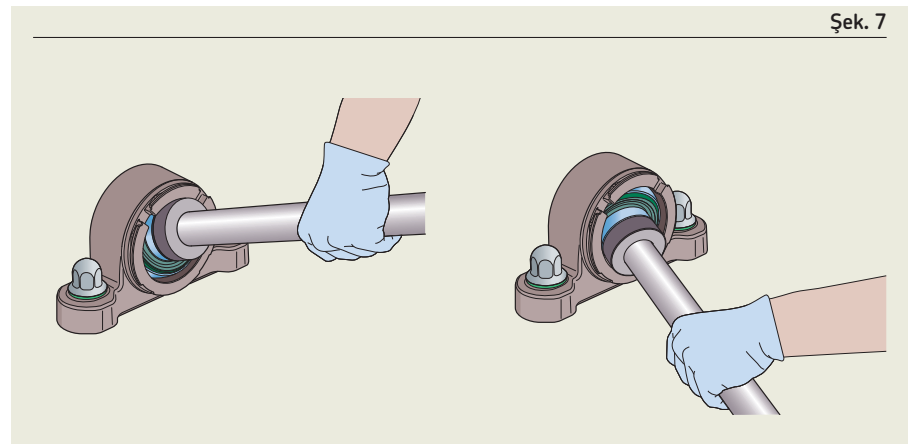
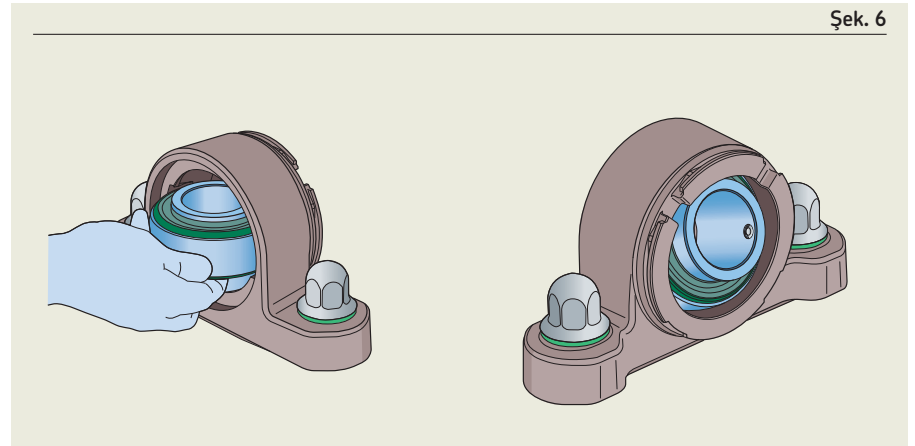
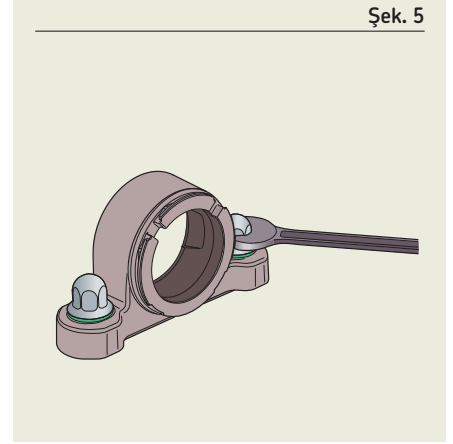
Montaj prosedürü: yatak yuvasını makine şasisine sıkıştırın (**şek. 5**) ve yatak yuvası sabitlenirken rulmanı yerleştirin

Rulmanı yatak yuvası deliğindeki doldurma slotuna yerleştirin (**şek. 6**) ve rulman ile yatak yuvası deliğinin eksenleri mümkün olduğunca yakın şekilde hizalanana kadar yatak yuvası içinde elle döndürün.

NOT

Rulman, iç halka saplama vidalarının yatak yuvasının ön (uç kapak) tarafında olacak şekilde yerleştirilmelidir.

Şimdi uygun çapta yuvarlak bir tahta parçası veya boruyu mil takozu olarak kullanın ve rulmanı her bir yönde birkaç tur döndürün. Rulmanı bu şekilde hareket ettirirken, "mil" açısını tüm yönleri kapsayacak şekilde değiştirin (**şek. 7**).



Hizalama

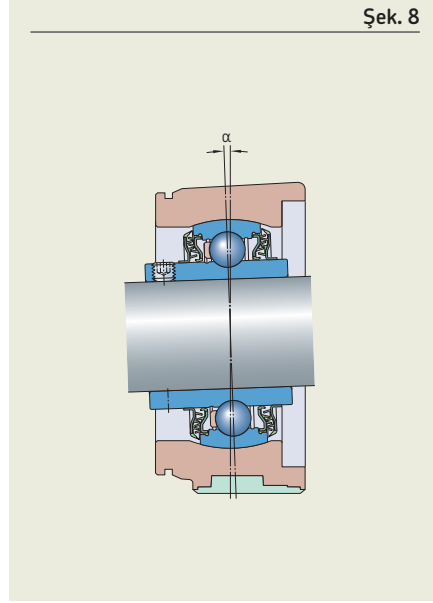
SKF Food Line bilyalı rulman üniteleri monte edilirken, yanlış hizalanmaların kabul edilebilir sınırlar içinde tutulması, rulmanın performansı ve uzun ömürlülüğü açısından önemlidir (**şek. 8**).

Bu bağlamda, rulmanın dış halkasının ve yatak yuvası deliğinin küresel şekli, bazı statik yanlış hizalanmalar barındırabilmektedir.

Statik, yukarıda gösterildiği gibi, montaj hataları nedeniyle yatak yuvası ve mil/ rulman iç halkası arasındaki ilk yanlış hizalanmaları ifade eder.

Bu, tamamen kapatılmış ünitelerde arka keçe tarafından ± 1 derece ile sınırlandırılırken, arka keçesiz yatak yuvalarında ± 5 dereceye varan hatalar barındırılılabilmektedir.

Buna karşın dinamik yanlış hizalanma, yani milin operasyonel açıdan hizasının kaçması (aynı mil üzerindeki rulmanlar arasında), birkaç yay dakikayı aşmayacak şekilde sınırlandırılmalıdır.



Montaj prosedürü

1 Milin üzerindeki çapakları zımpara bezi veya ince bir törpüyle ortadan kaldırın, bir bezle silerek temizleyin. Yüklere ve hızlara bağlı olarak, **tablo 1** ve **2**'den uygun mil tolerans değerini belirleyin ve mil çapını kontrol edin. İki SKF Food Line bilyalı rulman ünitesi arasındaki mile gerekli tüm bileşenleri monte edin; yatak yuvası tabanının ve eşleşen yüzeylerinin temiz ve kirden veya çapaklardan arındırıldığından emin olun. Destek yüzeyinin düz olduğundan emin olun. Düzlük derecesi IT7 tolerans sınıfı dahilinde olmalı ve pürüzlülük $Ra \leq 12,5 \mu m$ olmalıdır. Yatak yuvası için şimler veya ayarlama gerekiyorsa, şimler tabanın tam uzunluğunu ve genişliğini aşmalıdır (**şek. 9**).

2 İki SKF Food Line bilyalı rulman ünitesi arasındaki mile gerekli tüm bileşenleri monte edin.

SKF Food Line bilyalı rulman ünitesini, saplama vidaları dışarı bakacak şekilde milin üzerine kaydırın ve milin doğru şekilde yerleştirildiğinden emin olun (**şek. 10**).

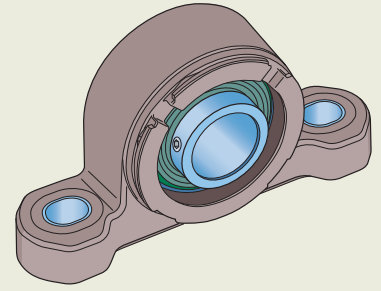
3 Muylu yatak gövdesi üniteleri için, montaj cıvatalarını yerine takın ama sıkmayın (**şek. 11**). Flanşlı üniteler için, bunları makine duvarına sağlam bir şekilde sabitleyin. Kompozit yatak yuvalarında, cıvata alanlarındaki metalik burçların makine duvarına temas etmesini sağlayın.

4 SKF Food Line bilyalı rulman ünitesini, **şek. 9** ile **11**'de gösterilen aşamaları takip ederek milin diğer ucuna monte edin.

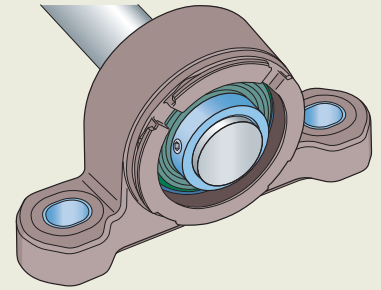
NOT

Montaj cıvatası deliği boyutlarına dair referans için, **tablo 4** ile **7**'ye bakın.

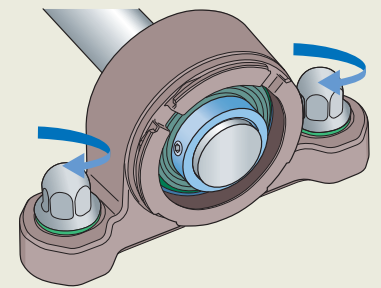
Şek. 9



Şek. 10



Şek. 11



Tablo 4

DIN EN 20273'e göre montaj cıvatası deliği boyutları

Metrik miller için üniteler	
Cıvata büyüklüğü	Kanal deliğinin çapı
G	d_m
mm	mm
8	9
10	11
12	13,5
16	17,5

Tablo 5

ASME'ye göre montaj cıvatası deliği boyutları

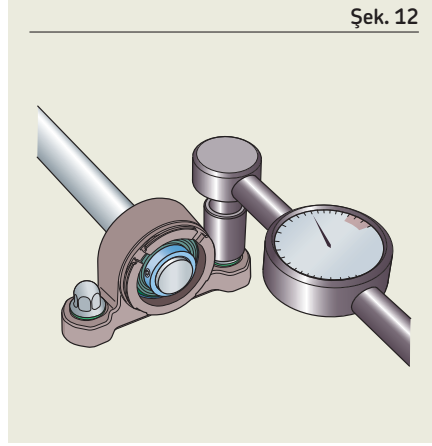
İnç cinsinden miller için üniteler	
Cıvata büyüklüğü	Kanal deliğinin çapı
G	d_m
in.	in.
3/8	13/32
7/16	15/32
1/2	9/16
5/8	11/16

5 Mil kullanarak, SKF Food Line bilyalı rulman ünitelerini dikkatlice hizalayın. Mıyılı yatak gövdesine sahip yatak yuvalarında, tüm üniteler için montaj cıvatarını **şek. 12**'de gösterilen sıkma torku değerinde ve **sayfa 20**'deki **tablo 7**'ye göre tamamen sıkın.

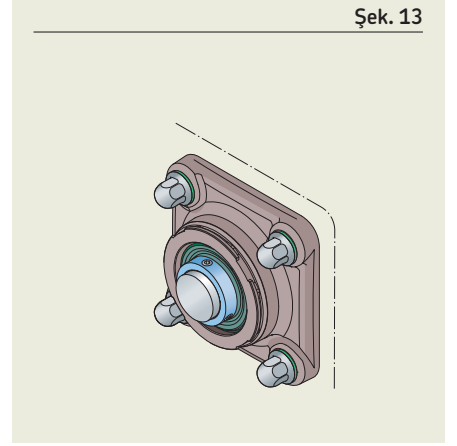
Flanşlı yatak yuvalarında, ikinci üniteyi makine duvarına sıkıca sabitleyin (**şek. 13**). Mili rulman düzenlemesinde aksel olarak hizalayın ve (mümkünse) birkaç kez döndürün. Her iki ünitenin iç halkalarındaki saplama vidalarını **sayfa 20**'deki **tablo 7**, **şek. 14** ve **15**'te belirtilen sıkma torku değerinde sıkın. Ayrıca, yapılabiliyorsa, uç kapağı (kapakları) monte edin.

6 Her iki ünitenin iç halkalarındaki saplama vidalarını **tablo 6**'da belirtilen sıkma torku değerinde sıkın.

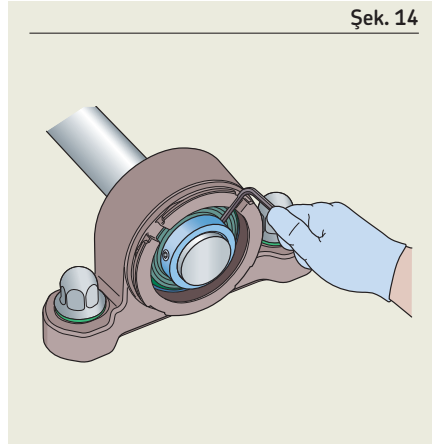
7 Yapılabiliyorsa, uç kapağı (kapakları) monte edin.



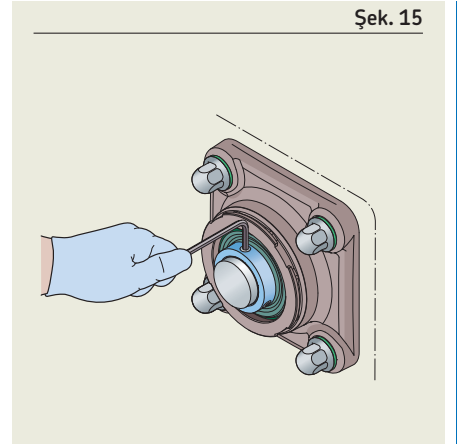
Şek. 12



Şek. 13



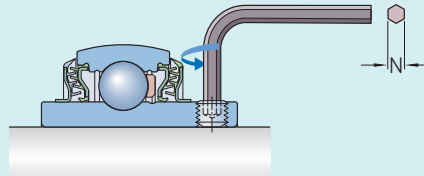
Şek. 14



Şek. 15

Tablo 6

İç halkalardaki saplama vidalarını sıkmak için altıgen anahtarlar – boyutlar ve sıkma torku



Rulman büyüklüğü ¹⁾	Metrik delikli rulman veya ünite			İnç cinsinden delikli rulman veya ünite		
	vida büyüklüğü	N büyüklüğünde altıgen anahtar	Sıkma torku	vida büyüklüğü	N büyüklüğünde altıgen anahtar	Sıkma torku
–	–	mm	Nm	–	in.	Nm
04	M6×0,75	3	4	1/4-28 UNF	1/8	4
05	M6×0,75	3	4	1/4-28 UNF	1/8	4
06	M6×0,75	3	4	1/4-28 UNF	1/8	4
07	M6×0,75	3	4	5/16-24 UNF	5/32	6,5
08	M8×1	4	6,5	5/16-24 UNF	5/32	6,5
09	M10×1	5	16,5	3/8-24 UNF	3/16	16,5

¹⁾ Örneğin, 07 rulman büyüklüğüne, YAR 207-2LPW/SS, YAR 207-104-2LPW/SS, YAR 207-106-2LPW/SS, YAR 207-107-2LPW/SS gibi Y207 rulman tabanlı tüm rulmanlar dahildir.

Tablo 7

Montaj cıvataları için önerilen sıkma torku

Cıvata büyüklüğü		Ünite serisi için sıkma torku				
G		F				
mm	i	Nm				
M8	–					
M10	3/8	50	40	40	50	50
M12	1/2	7				
M16	5/8	1				
–	3/8-16 UNC	–				
–	7/16- 4 UNC	–				
–	1/2- 3 UNC	–				
–	5/8-11 UNC	–				

Uç kapaklar

Ürün tabloları (1.1 ila 1.13), her bir rulman ünitesi için uygun uç kapağı ve yatak yuvasına monte edildikten sonra uç kapağın dışarı doğru çıktığı A5 mesafesini gösterir (Şek. 16 ve 17). Montaj prosedürünü başlatmadan önce, doğru uç kapağını hazır bulundurduğunuzdan emin olun ve A5 boyutunun uygulama düzenlemenize uygun olup olmadığını kontrol edin.

NOT

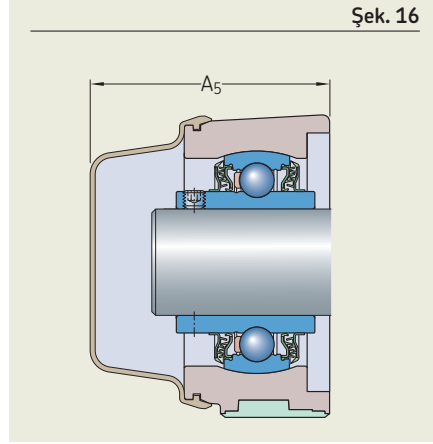
Uç kapak, DFH (tamamen kapatılmış) çözümden farklı tüm ünitelerde ayrı olarak satılmaktadır. Dolayısıyla, mavi serisi için tamamen kapatılmamış olan ve paslanmaz çelik uç kapaklarının ayrıca sipariş edilmesi gerekmektedir.

UYARI

Dönen parça tehlikesi.

Ciddi yaralanmalardan kaçınmak için, milin dönmesi durmamışsa ve makine kilitlenmemiş veya milin dönmemesi için sabitlenmemişse, bir uç kapağı monte etmeyin ya da sökmeyin.

Mavi uç kapakları (kompozit yatak yuvaları)

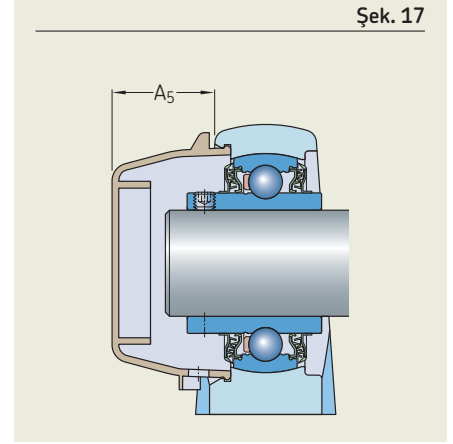


Montaj/sökme talimatları

- 1 Uç kapağı ambalajından çıkarın.
- 2 Yatak yuvasındaki hizalama işaretini tespit edin ve uç kapaktaki "açık daire" işaretiyle hizalanacağı şekilde uç kapağı yönlendirin:
○
- 3 Uç kapağı tutun ve yatak yuvasındaki işaret uç kapaktaki kapalı daire işaretiyle aynı hizaya gelene kadar 1/8 tur döndürün:
●
- 4 Sökmek için, uç kapağı geriye doğru döndürerek yatak yuvası işaretinin ve açık dairenin aynı hizaya gelmesini sağlayın, ardından kapağı çekerek çıkarın.

Uç kapak artık kapalı konumdadır.

Beyaz uç kapakları (paslanmaz çelik yatak yuvaları)



Montaj talimatları

- 1 Uç kapağı ambalajından çıkarın.
- 2 Yatak yuvasındaki uç kapak oluşunu tespit edin, temiz ve kirden arındırılmış olduğundan emin olun.
- 3 Kapağı yatak yuvasına karşı belirli bir açıda tutun ve kapak tırnaklarını yatak yuvasının oluşuna yerleştirin.
- 4 Kapağı tüm tırnaklar yatak yuvasının oluşuna girene kadar yatak yuvasının içine doğru itin. İhtiyaç duyulan yerlerde, kapağın kenarını gerektiği gibi hafifçe bükerek tırnakların yerine oturmasını sağlayın.
- 5 Kapağın sağlam bir şekilde yerine oturduğundan emin olun. Gerekirse, uç kapağı çıkarın ve sürece ilk adımdan tekrar başlayın.

Sökme talimatları

- 1 Rulmanın yatak yuvası ve uç kapaktaki sökme yuvası arasındaki boşluğa bir tornavida veya sivri bir alet sokun.
- 2 Kapağı, ilk uç kapak tırnakları yatak yuvası olduğundan çıkana kadar kaldırarak kilidini açın. Düşmediğinden emin olmak için kapağı tutun ve kilidini açma işlemini elle tamamlayın.

Ürün

Gıda ve içecek adlandırma kuralları - Üniteler

SKF rulman ve bilyalı rulman üniteleri için yeni adlandırma sistemleri, hızlı ve net bir tanımlama yapmak için kullanıcı dostu olması ve müşterinin istediği nihai değişikene kolayca uyum sağlamak için modüler olması amacıyla tamamen yenilenmiştir.

Geliştirilen terminoloji hakkında daha fazla bilgi, adlandırma tablolarından temin edilebilir:

- SKF Food Line bilyalı rulman ünitesi adlandırma sistemi (sayfa 26 ila 87)
- SKF Food Line rulman elemanı adlandırma sistemi (sayfa 86 ila 87)



Gıda ve içecek adlandırma kuralları - Rulmanlar

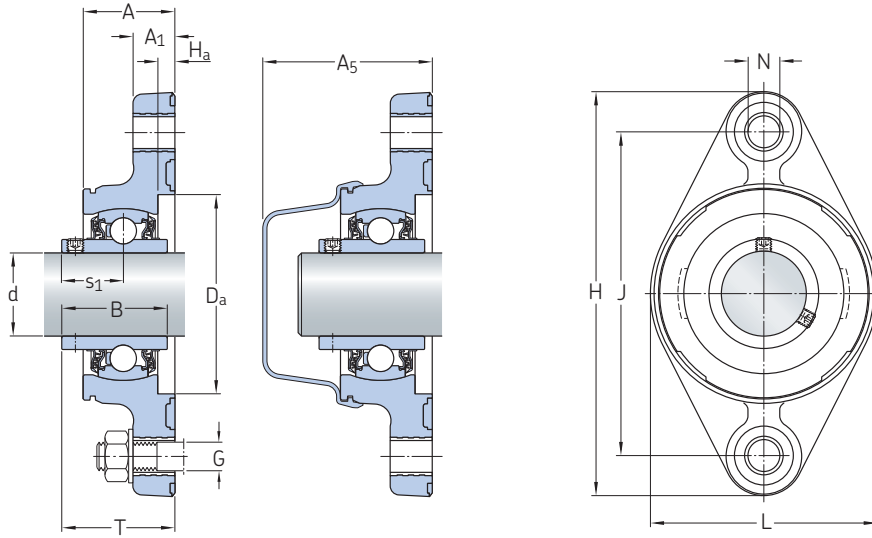




Ürün tabloları

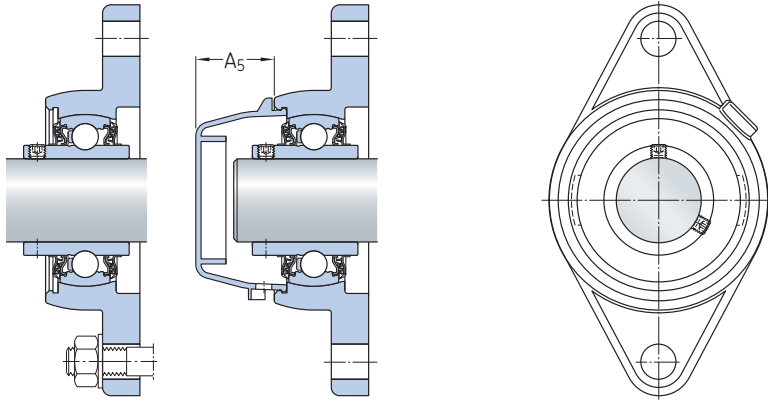
1.1	Oval flanşlı, kompozit ve paslanmaz çelik bilyalı rulman üniteleri, metrik miller . . .	26
1.1	Oval flanşlı, kompozit ve paslanmaz çelik bilyalı rulman üniteleri, inç cinsinden miller	28
1.2	Oval flanşlı, keçeli, kompozit bilyalı rulman üniteleri (DFH), metrik miller	32
1.2	Oval flanşlı, keçeli, kompozit bilyalı rulman üniteleri (DFH), inç cinsinden miller . .	34
1.3	Kare flanşlı, kompozit ve paslanmaz çelik bilyalı rulman üniteleri, metrik miller . .	36
1.3	Kare flanşlı, kompozit ve paslanmaz çelik bilyalı rulman üniteleri, inç cinsinden miller	38
1.4	Kare flanşlı, keçeli, kompozit bilyalı rulman üniteleri (DFH), metrik miller	42
1.4	Kare flanşlı, keçeli, kompozit bilyalı rulman üniteleri (DFH), inç cinsinden miller .	44
1.5	Muylu yatak gövdeli, kompozit ve paslanmaz çelik bilyalı rulman üniteleri, metrik miller	46
1.5	Muylu yatak gövdeli, kompozit ve paslanmaz çelik bilyalı rulman üniteleri, inç cinsinden miller	48
1.6	Muylu yatak gövdeli, keçeli, kompozit bilyalı rulman üniteleri (DFH), metrik miller	52
1.6	Muylu yatak gövdeli, keçeli, kompozit bilyalı rulman üniteleri (DFH), inç cinsinden miller	54
1.7	3 civatalı braket flanşlı, kompozit bilyalı rulman üniteleri, metrik miller	56
1.7	3 civatalı braket flanşlı, kompozit bilyalı rulman üniteleri, inç cinsinden miller . . .	58
1.8	3 civatalı braket flanşlı, keçeli, kompozit bilyalı rulman üniteleri (DFH), metrik miller	62
1.8	3 civatalı braket flanşlı, keçeli, kompozit bilyalı rulman üniteleri (DFH), inç cinsinden miller	64
1.9	Kısa tabanlı muylu yatak gövdeli (yiv tabanlı yatak gövdeli), kompozit ve paslanmaz çelik bilyalı rulman üniteleri, metrik miller	66
1.9	Kısa tabanlı muylu yatak gövdeli (yiv tabanlı yatak gövdeli), kompozit ve paslanmaz çelik bilyalı rulman üniteleri, inç cinsinden miller	68
1.10	Kısa tabanlı muylu yatak gövdeli (yiv tabanlı yatak gövdeli), keçeli, kompozit bilyalı rulman üniteleri (DFH), metrik miller	72
1.10	Kısa tabanlı muylu yatak gövdeli (yiv tabanlı yatak gövdeli), keçeli, kompozit bilyalı rulman üniteleri (DFH), inç cinsinden miller	74
1.11	Germeli, kompozit bilyalı rulman üniteleri, metrik miller	76
1.11	Germeli, kompozit bilyalı rulman üniteleri, inç cinsinden miller	78
1.12	Germeli, kompozit, keçeli, bilyalı rulman üniteleri (DFH), metrik miller	82
1.12	Germeli, kompozit, keçeli, bilyalı rulman üniteleri (DFH), inç cinsinden miller . . .	84
1.13	Paslanmaz çelik ve çinko kaplamalı rulman elemanları, metrik miller	86
1.13	Paslanmaz çelik ve çinko kaplamalı rulman elemanları, metrik miller	87

1.1 Oval flanşlı, kompozit ve paslanmaz çelik bilyalı rulman üniteleri, metrik miller
d 20 – 50 mm



F2BC (kompozit yatak yuvası)

Esas boyutlar		Temel yük oranları		Yorulma yük sınırı	Sınırlama hızı	Kütle	Gösterimler	İlgili uç kapak
d	J	d	s	P_u	h	nsı ile	Rulman ünitesi	
mm		kN		kN	dev/dak	kg	–	
20	90	10,8	6,55	0,28	5 000	0,23	F2BC 20M-TPSS	ECB 504
	90	12,7	6,55	0,28	5 000	0,23	F2BC 20M-TPZM	ECB 504
	89,7	10,8	6,55	0,28	5 000	0,47	F2BSS 20M-YTPSS	ECW 204
25	99	11,9	7,8	0,335	4 300	0,29	F2BC 25M-TPSS	ECB 505
	99	14	7,8	0,335	4 300	0,3	F2BC 25M-TPZM	ECB 505
	98,8	11,9	7,8	0,335	4 300	0,72	F2BSS 25M-YTPSS	ECW 205
30	117	16,3	11,2	0,475	3 800	0,44	F2BC 30M-TPSS	ECB 506
	117	19,5	11,2	0,475	3 800	0,44	F2BC 30M-TPZM	ECB 506
	116,7	16,3	11,2	0,475	3 800	0,97	F2BSS 30M-YTPSS	ECW 206
35	130	21,6	15,3	0,655	3 200	0,63	F2BC 35M-TPSS	ECB 507
	130	25,5	15,3	0,655	3 200	0,63	F2BC 35M-TPZM	ECB 507
	130,2	21,6	15,3	0,655	3 200	1,35	F2BSS 35M-YTPSS	ECW 207
40	144	24,7	19	0,8	2 800	0,8	F2BC 40M-TPSS	ECB 508
	144	30,7	19	0,8	2 800	0,8	F2BC 40M-TPZM	ECB 508
	143,7	24,7	19	0,8	2 800	1,75	F2BSS 40M-YTPSS	ECW 208
50	157	29,6	23,2	0,98	2 200	1	F2BC 50M-TPSS	ECB 510
	157	35,1	23,2	0,98	2 200	1	F2BC 50M-TPZM	ECB 510



F S (paslanmaz çelik yatak yuvası)

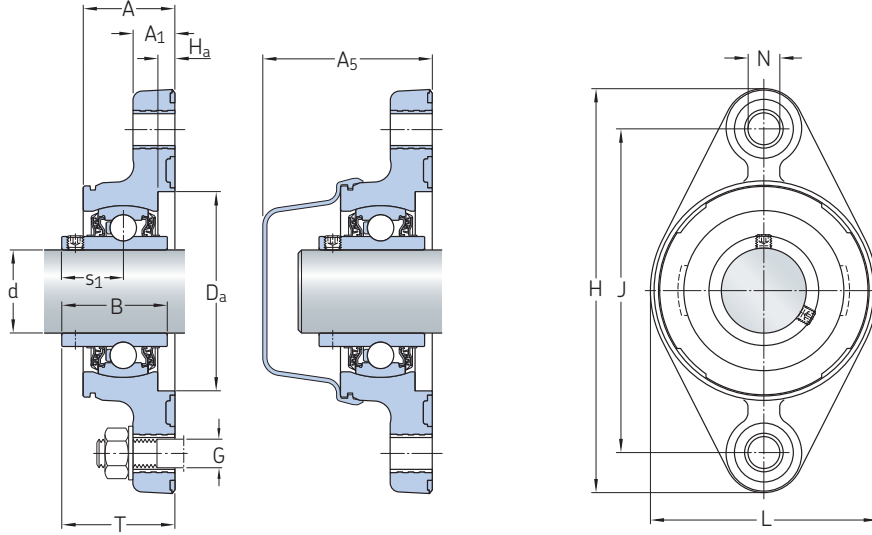
Ölçüler

d	A	A ₁	A ₅	B	D _a	H	H _a	L	N	G	s ₁	T
mm												
20	27	17	54,1	31	52	119	6	62	12	10	18,3	35
	27	17	54,1	31	52	119	6	62	12	10	18,3	35
	25,8	11,1	24,5	31	-	111,9	-	60,4	11,1	10	18,3	32,3
25	29	17	55,6	34,1	62	128	6	72	12	10	19,8	37
	29	17	55,6	34,1	62	128	6	72	12	10	19,8	37
	29,4	13,5	24,5	34,1	-	123,8	-	69,9	12,7	10	19,8	36,8
30	33	19	61,1	38,1	72	146	6	82	12	10	22,2	40,9
	33	19	61,1	38,1	72	146	6	82	12	10	22,2	40,9
	34,1	13,5	29	38,1	-	141,3	-	79,4	12,7	10	22,2	42,2
35	36	20	64,6	42,9	82	164	6	92	14	12	25,4	45
	36	20	64,6	42,9	82	164	6	92	14	12	25,4	45,1
	35,7	14,3	30,5	42,9	-	155,6	-	92,1	14,3	12	25,4	46,4
40	38	21	67,9	49,2	88	178	6	98	14	12	30,2	50,9
	38	21	67,9	49,2	88	178	6	98	14	12	30,2	50,9
	38,9	14,3	31,5	49,2	-	171,5	-	101,6	14,3	12	30,2	53,2
50	42	21	74	51,6	98	199	6	107	18	16	32,6	53,8
	42	21	74	51,6	98	199	6	107	18	16	32,6	53,8

1.1 Oval flanşlı, kompozit ve paslanmaz çelik bilyalı rulman üniteleri, inç cinsinden miller

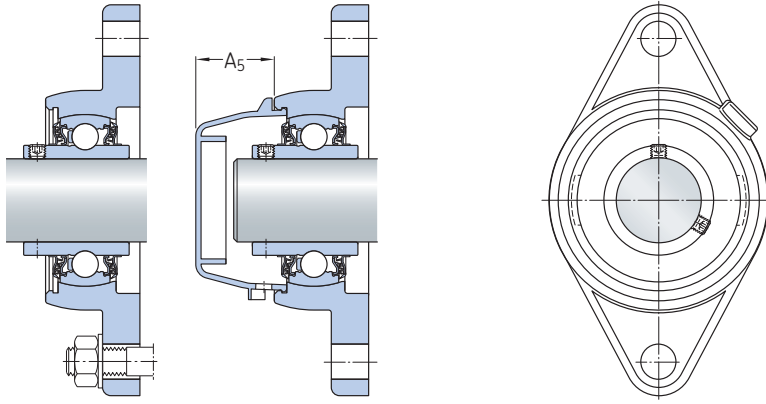
d $\frac{3}{4}$ – $1\frac{1}{4}$ in.

19,05 – 31,75 mm



F2BC (kompozit yatak yuvası)

Esas boyutlar		Temel yük oranları		Yorulma	Sınırlama hızı	Kütle	Gösterimler	İlgili uç kapak
d	J	dinamik	sık	yük sınırı	h6 mil toleransı ile		Rulman ünitesi	
		C	C ₀	P _u				
in./mm		lb/kN		lb/kN	dev/dak	lb/kg	–	
$\frac{3}{4}$ 19,05	3.54	2 430	1 470	62.9	5 000	0.53	F2BC 012-TPSS	ECB 504
	90	10,8	6,55	0,28		0,24		
	3.54	2 860	1 470	62.9	5 000	0.51	F2BC 012-TPZM	ECB 504
	90	12,7	6,55	0,28		0,23		
	3.53	2 430	1 470	62.9	5 000	1.05	F2BSS 012-YTPSS	ECW 204
	89,7	10,8	6,55	0,28		0,48		
$\frac{15}{16}$ 23,813	3.9	3 150	1 750	75.3	4 300	0.68	F2BC 015-TPZM	ECB 505
	99	14	7,8	0,335		0,31		
1 25,4	3.9	2 680	1 750	75.3	4 300	0.64	F2BC 100-TPSS	ECB 505
	99	11,9	7,8	0,335		0,29		
	3.9	3 150	1 750	75.3	4 300	0.64	F2BC 100-TPZM	ECB 505
	99	14	7,8	0,335		0,29		
	3.89	2 680	1 750	75.3	4 300	1.6	F2BSS 100-YTPSS	ECW 205
98,8	11,9	7,8	0,335		0,72			
$1\frac{3}{16}$ 30,163	4.61	3 660	2 520	107	3 800	0.97	F2BC 103-TPSS	ECB 506
	117	16,3	11,2	0,475		0,44		
	4.61	4 380	2 520	107	3 800	0.97	F2BC 103-TPZM	ECB 506
	117	19,5	11,2	0,475		0,44		
	4.59	3 660	2 520	107	3 800	2.15	F2BSS 103-YTPSS	ECW 206
116,7	16,3	11,2	0,475		0,97			
$1\frac{1}{4}$ 31,75	4.61	3 660	2 520	107	3 800	0.9	F2BC 104S-TPSS	ECB 506
	117	16,3	11,2	0,475		0,41		
	4.61	4 380	2 520	107	3 800	0.93	F2BC 104S-TPZM	ECB 506
	117	19,5	11,2	0,475		0,42		
	4.59	3 660	2 520	107	3 800	2.05	F2BSS 104S-YTPSS	ECW 206
	116,7	16,3	11,2	0,475		0,94		
	5.12	4 860	3 440	147	3 200	1.5	F2BC 104-TPSS	ECB 507
	130	21,6	15,3	0,655		0,69		
	5.12	5 730	3 440	147	3 200	1.5	F2BC 104-TPZM	ECB 507
	130	25,5	15,3	0,655		0,69		
5.13	4 860	3 440	147	3 200	3.1	F2BSS 104-YTPSS	ECW 207	
130,2	21,6	15,3	0,655		1,4			



F2BSS (paslanmaz çelik yatak yuvası)

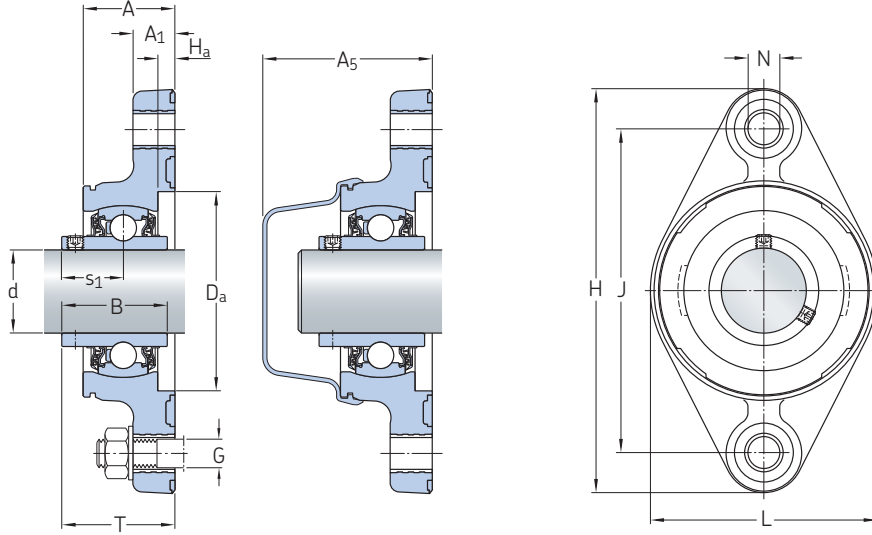
Ölçüler

d	A	A ₁	A ₅	B	D _a	H	H _a	L	N	G	s ₁	T
in./mm												
3/4 19,05	1.06	0.67	2.13	1.22	2.05	4.69	0.24	2.44	0.47	0.375	0.72	1.38
	27	17	54,1	31	52	119	6	62	12	10	18,3	35
	1.06	0.67	2.13	1.22	2.05	4.69	0.24	2.44	0.47	0.375	0.72	1.38
	27	17	54,1	31	52	119	6	62	12	10	18,3	35
1 25,4	1.02	0.44	0.96	1.22	-	4.41	-	2.38	0.44	0.375	0.72	1.26
	25,8	11,1	24,5	31	-	111,9	-	60,4	11,1	10	18,3	32
	1.14	0.67	2.19	1.34	2.44	5.04	0.24	2.83	0.47	0.375	0.78	1.46
	29	17	55,6	34,1	62	128	6	72	12	10	19,8	37
1 1/16 23,813	1.14	0.67	2.19	1.34	2.44	5.04	0.24	2.83	0.47	0.375	0.78	1.46
	29	17	55,6	34,1	62	128	6	72	12	10	19,8	37
	1.14	0.67	2.19	1.34	2.44	5.04	0.24	2.83	0.47	0.375	0.78	1.37
	29	17	55,6	34,1	62	128	6	72	12	10	19,8	34,8
	1.16	0.53	0.96	1.34	-	4.87	-	2.75	0.5	0.4375	0.78	1.45
29,4	13,5	24,5	34,1	-	123,8	-	69,9	12,7	10	19,8	36,8	
1 3/16 30,163	1.3	0.75	2.41	1.5	2.83	5.75	0.24	3.23	0.47	0.375	0.87	1.61
	33	19	61,1	38,1	72	146	6	82	12	10	22,2	40,9
	1.3	0.75	2.41	1.5	2.83	5.75	0.24	3.23	0.47	0.375	0.87	1.61
	33	19	61,1	38,1	72	146	6	82	12	10	22,2	40,9
	1.34	0.53	1.14	1.5	-	5.56	-	3.13	0.5	0.4375	0.87	1.66
34,1	13,5	29	38,1	-	141,3	-	79,4	12,7	10	22,2	42,2	
1 1/4 31,75	1.3	0.75	2.41	1.5	2.83	5.75	0.24	3.23	0.47	0.375	0.87	1.61
	33	19	61,1	38,1	72	146	6	82	12	10	22,2	40,9
	1.3	0.75	2.41	1.5	2.83	5.75	0.24	3.23	0.47	0.375	0.87	1.61
	33	19	61,1	38,1	72	146	6	82	12	10	22,2	40,9
	1.34	0.53	1.14	1.5	-	5.56	-	3.13	0.5	0.4375	0.87	1.66
34,1	13,5	29	38,1	-	141,3	-	79,4	12,7	10	22,2	42,2	
	1.42	0.79	2.54	1.69	3.23	6.46	0.24	3.62	0.55	0.5	1	1.77
	36	20	64,6	42,9	82	164	6	92	14	12	25,4	45
	1.42	0.79	2.54	1.69	3.23	6.46	0.24	3.62	0.55	0.5	1	1.78
	36	20	64,6	42,9	82	164	6	92	14	12	25,4	45,1
	1.41	0.56	1.2	1.69	-	6.13	-	3.63	0.56	0.5	1	1.83
35,7	14,3	30,5	42,9	-	155,6	-	92,1	14,3	12	25,4	46,4	

1.1 Oval flanşlı, kompozit ve paslanmaz çelik bilyalı rulman üniteleri, inç cinsinden miller

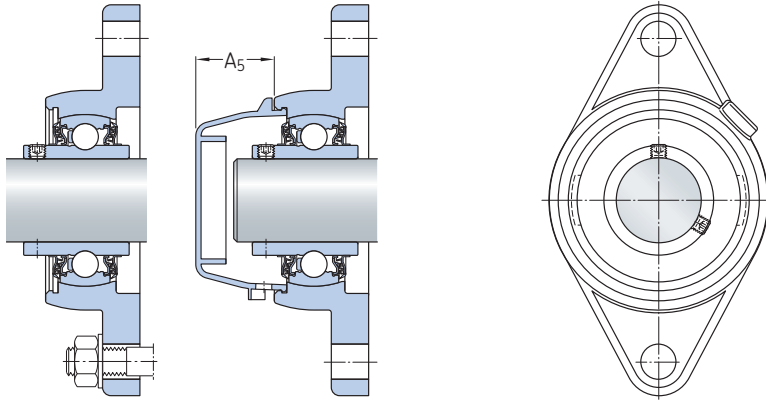
d 1 3/8 – 1 15/16 in.

34,925 – 49,213 mm



F2BC (kompozit yatak yuvası)

Esas boyutlar		Temel yük oranları		Yorulma yük sınırı	Sınırlama hızı h6 mil toleransı ile	Kütle	Gösterimler Rulman ünitesi	İlgili uç kapak
d	J	C	C ₀					
in./mm		lbf/kN		lbf/kN	dev/dak	lb/kg	–	
1 3/8 34,925	5.12	4 860	3 440	147	3 200	1.4	F2BC 106-TPSS	ECB 507
	130	21,6	15,3	0,655		0,63		
	5.12	5 730	3 440	147	3 200	1.4	F2BC 106-TPZM	ECB 507
	130	25,5	15,3	0,655		0,63		
	5.13	4 860	3 440	147	3 200	3	F2BSS 106-YTPSS	ECW 207
130,2	21,6	15,3	0,655		1,35			
1 7/16 36,513	5.12	4 860	3 440	147	3 200	1.3	F2BC 107-TPSS	ECB 507
	130	21,6	15,3	0,655		0,6		
	5.12	5 730	3 440	147	3 200	1.3	F2BC 107-TPZM	ECB 507
	130	25,5	15,3	0,655		0,6		
	5.13	4 860	3 440	147	3 200	2.9	F2BSS 107-YTPSS	ECW 207
130,2	21,6	15,3	0,655		1,3			
1 1/2 38,1	5.67	5 550	4 270	180	2 800	1.85	F2BC 108-TPSS	ECB 508
	144	24,7	19	0,8		0,84		
	5.67	6 900	4 270	180	2 800	1.85	F2BC 108-TPZM	ECB 508
	144	30,7	19	0,8		0,84		
	5.66	5 550	4 270	180	2 800	3.95	F2BSS 108-YTPSS	ECW 208
143,7	24,7	19	0,8		1,8			
1 15/16 49,213	6.18	6 650	5 220	220	2 200	2.3	F2BC 115-TPSS	ECB 510
	157	29,6	23,2	0,98		1,05		
	6.18	7 890	5 220	220	2 200	2.3	F2BC 115-TPZM	ECB 510
	157	35,1	23,2	0,98		1,05		

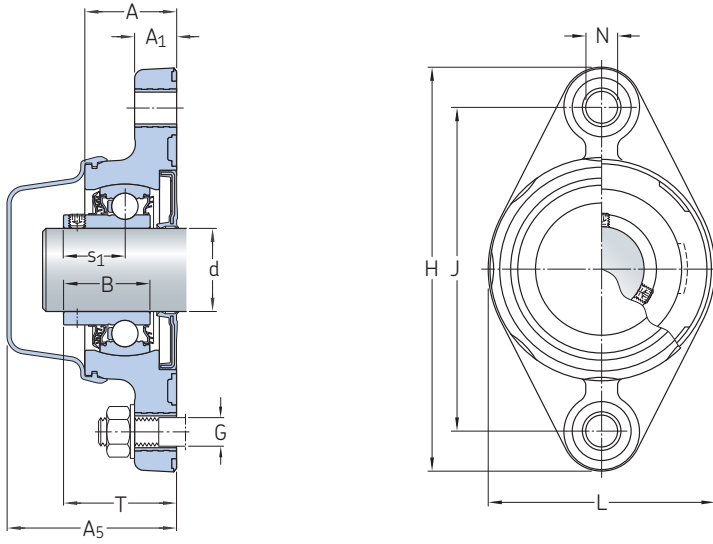


F2BSS (paslanmaz çelik yatak yuvası)

Ölçüler

d	A	A ₁	A ₅	B	D _a	H	H _a	L	N	G	s ₁	T
in./mm												
1 3/8 34,925	1.42	0.79	2.54	1.69	3.23	6.46	0.24	3.62	0.55	0.5	1	1.77
	36	20	64,6	42,9	82	164	6	92	14	12	25,4	45
	1.42	0.79	2.54	1.69	3.23	6.46	0.24	3.62	0.55	0.5	1	1.78
	36	20	64,6	42,9	82	164	6	92	14	12	25,4	45,1
1 7/16 36,513	1.41	0.56	1.2	1.69	-	6.13	-	3.63	0.56	0.5	1	1.83
	35,7	14,3	30,5	42,9	-	155,6	-	92,1	14,3	12	25,4	46,4
	1.42	0.79	2.54	1.69	3.23	6.46	0.24	3.62	0.55	0.5	1	1.77
	36	20	64,6	42,9	82	164	6	92	14	12	25,4	45
1 1/2 38,1	1.42	0.79	2.54	1.69	3.23	6.46	0.24	3.62	0.55	0.5	1	1.78
	36	20	64,6	42,9	82	164	6	92	14	12	25,4	45,1
	1.41	0.56	1.2	1.69	-	6.13	-	3.63	0.56	0.5	1	1.83
	35,7	14,3	30,5	42,9	-	155,6	-	92,1	14,3	12	25,4	46,4
1 1/2 38,1	1.5	0.83	2.67	1.94	3.46	7.01	0.24	3.86	0.55	0.5	1.19	2
	38	21	67,9	49,2	88	178	6	98	14	12	30,2	50,9
	1.5	0.83	2.67	1.94	3.46	7.01	0.24	3.86	0.55	0.5	1.19	2
	38	21	67,9	49,2	88	178	6	98	14	12	30,2	50,9
1 15/16 49,213	1.53	0.56	1.24	1.94	-	6.75	-	4	0.56	0.5	1.19	2.09
	38,9	14,3	31,5	49,2	-	171,5	-	101,6	14,3	12	30,2	53,2
	1.65	0.83	2.91	2.03	3.86	7.83	0.24	4.21	0.71	0.625	1.28	2.12
	42	21	74	51,6	98	199	6	107	18	16	32,6	53,8
1 15/16 49,213	1.65	0.83	2.91	2.03	3.86	7.83	0.24	4.21	0.71	0.625	1.28	2.12
	42	21	74	51,6	98	199	6	107	18	16	32,6	53,8

1.2 Oval flanşlı, keçeli, kompozit bilyalı rulman üniteleri (DFH), metrik miller
d 20 – 50 mm



Esas boyutlar		Temel yük oranları		Yorulma yük sınırı	Sınırlama hızı h6 mil toleransı ile	Kütle	Gösterim
d	J	dinamik	statik				
mm		C	C ₀	P _u	dev/dak	kg	–
20	90	10,8	6,55	0,28	5 000	0,24	F2BC 20M-CPSS-DFH
25	99	11,9	7,8	0,335	4 300	0,32	F2BC 25M-CPSS-DFH
30	117	16,3	11,2	0,475	3 800	0,46	F2BC 30M-CPSS-DFH
35	130	21,6	15,3	0,655	3 200	0,65	F2BC 35M-CPSS-DFH
40	144	24,7	19	0,8	2 800	0,81	F2BC 40M-CPSS-DFH
50	157	29,6	23,2	0,98	2 200	1,05	F2BC 50M-CPSS-DFH

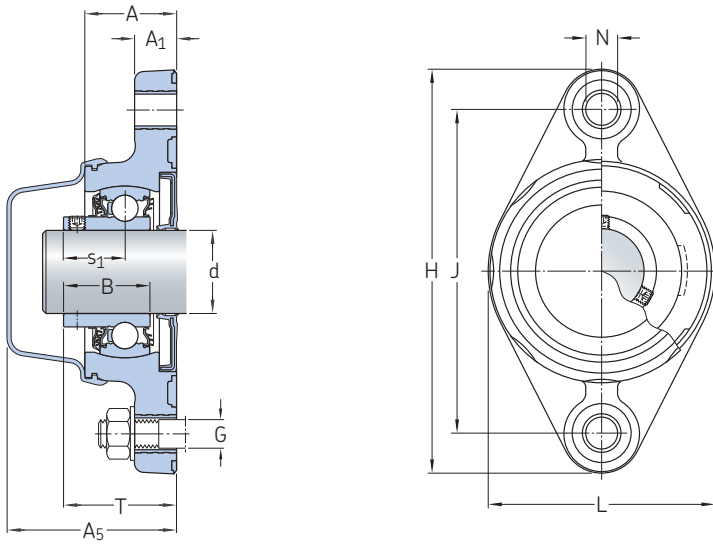
Ölçüler

d	A	A ₁	A ₅	B	H	L	N	G	s ₁	T
<hr/>										
in./mm										
20	27	17	54,1	25,3	119	62	12	10	18,3	33,3
25	29	17	55,6	27,3	128	72	12	10	19,8	34,8
30	33	19	61,1	31,2	146	82	12	10	22,2	37,2
35	36	20	64,6	34,9	164	92	14	12	25,4	42,4
40	38	21	67,9	40,7	178	98	14	12	30,2	47,2
50	42	21	74	43,6	199	107	18	16	32,6	51,6

1.2 Oval flanşlı, keçeli, kompozit bilyalı rulman üniteleri (DFH), iç cinsinden miller

d $\frac{3}{4}$ – $1 \frac{15}{16}$ in.

19,05 – 49,213 mm

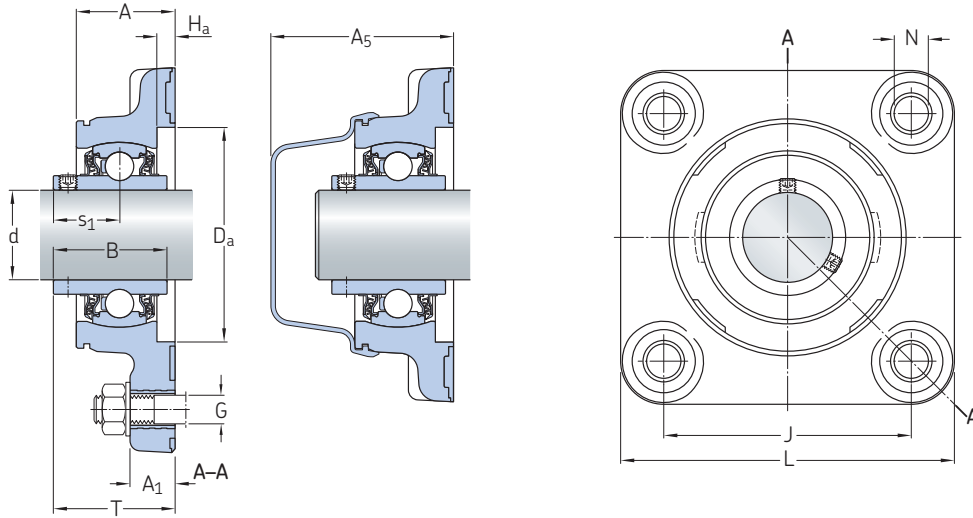


Esas boyutlar		Temel yük oranları		Yorulma yük sınırı	Sınırlama hızı h6 mil toleransı ile	Kütle	Gösterim
d	J	dinamik	statik				
		C	C ₀	P _u			
in./mm		lbf/kN		lbf/kN	dev/dak	lb/kg	–
$\frac{3}{4}$ 19,05	3.54 90	2 430 10,8	1 470 6,55	62.9 0,28	5 000	0.55 0,25	F2BC 012-CPSS-DFH
1 25,4	3.9 99	2 680 11,9	1 750 7,8	75.3 0,335	4 300	0.68 0,31	F2BC 100-CPSS-DFH
1 $\frac{3}{16}$ 30,163	4.61 117	3 660 16,3	2 520 11,2	106.8 0,475	3 800	1 0,46	F2BC 103-CPSS-DFH
1 $\frac{1}{4}$ 31,75	4.61 117	3 660 16,3	2 520 11,2	106.8 0,475	3 800	0.96 0,44	F2BC 104S-CPSS-DFH
	5.12 130	4 860 21,6	3 440 15,3	147.2 0,655	3 200	1.55 0,7	F2BC 104-CPSS-DFH
1 $\frac{3}{8}$ 34,925	5.12 130	4 860 21,6	3 440 15,3	147.2 0,655	3 200	1.45 0,65	F2BC 106-CPSS-DFH
1 $\frac{7}{16}$ 36,513	5.12 130	4 860 21,6	3 440 15,3	147.2 0,655	3 200	1.4 0,63	F2BC 107-CPSS-DFH
1 $\frac{1}{2}$ 38,1	5.67 144	5 550 24,7	4 270 19	179.8 0,8	2 800	1.9 0,85	F2BC 108-CPSS-DFH
1 $\frac{15}{16}$ 49,213	6.18 157	6 650 29,6	5 220 23,2	220.3 0,98	2 200	2.3 1,05	F2BC 115-CPSS-DFH

Ölçüler

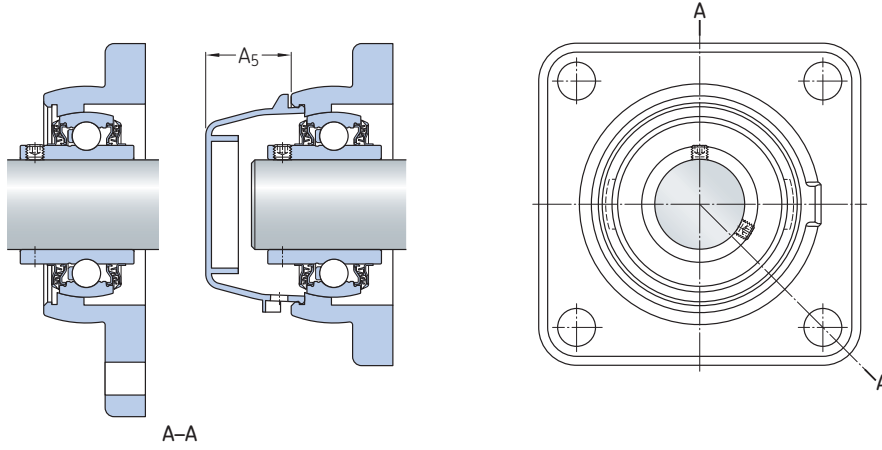
d	A	A ₁	A ₅	B	H	L	N	G	s ₁	T
in./mm										
3/4 19,05	1.06 27	0.67 17	2.13 54,1	1 25,3	4.69 119	2.44 62	0.47 12	0.375 10	0.72 18,3	1.31 33,3
1 25,4	1.14 29	0.67 17	2.19 55,6	1.07 27,3	5.04 128	2.83 72	0.47 12	0.375 10	0.78 19,8	1.37 34,8
1 3/16 30,163	1.3 33	0.75 19	2.41 61,1	1.23 31,2	5.75 146	3.23 82	0.47 12	0.375 10	0.87 22,2	1.46 37,2
1 1/4 31,75	1.3 33	0.75 19	2.41 61,1	1.23 31,2	5.75 146	3.23 82	0.47 12	0.375 10	0.87 22,2	1.46 37,2
	1.42 36	0.79 20	2.54 64,6	1.37 34,9	6.46 164	3.62 92	0.55 14	0.5 12,7	1 25,4	1.67 42,4
1 3/8 34,925	1.42 36	0.79 20	2.54 64,6	1.37 34,9	6.46 164	3.62 92	0.55 14	0.5 12	1 25,4	1.67 42,4
1 7/16 36,513	1.42 36	0.79 20	2.54 64,6	1.37 34,9	6.46 164	3.62 92	0.55 14	0.5 12	1 25,4	1.67 42,4
1 1/2 38,1	1.5 38	0.83 21	2.67 67,9	1.6 40,7	7.01 178	3.86 98	0.55 14	0.5 12	1.19 30,2	1.07 27,2
1 15/16 49,213	1.65 42	0.83 21	2.91 74	1.72 43,6	7.83 199	4.21 107	0.71 18	0.625 16	1.28 32,6	2.03 51,6

1.3 Kare flanşlı, kompozit ve paslanmaz çelik bilyalı rulman üniteleri, metrik miller d 20 – 50 mm



F4BC (kompozit yatak yuvası)

Esas boyutlar		Temel yük oranları		Yorulma yük sınırı	Sınırlama hızı h6 mil toleransı ile	Kütle	Gösterimler Rulman ünitesi	İlgili uç kapak
d	J	C	C ₀					
mm		kN		kN	dev/dak	kg	–	
20	63,5	10,8	6,55	0,28	5 000	0,29	F4BC 20M-TPSS	ECB 504
	63,5	12,7	6,55	0,28	5 000	0,29	F4BC 20M-TPZM	ECB 504
	63,5	10,8	6,55	0,28	5 000	0,68	F4BSS 20M-YTPSS	ECW 204
25	70	11,9	7,8	0,335	4 300	0,35	F4BC 25M-TPSS	ECB 505
	70	14	7,8	0,335	4 300	0,36	F4BC 25M-TPZM	ECB 505
	69,9	11,9	7,8	0,335	4 300	1,05	F4BSS 25M-YTPSS	ECW 205
30	83	16,3	11,2	0,475	3 800	0,52	F4BC 30M-TPSS	ECB 506
	83	19,5	11,2	0,475	3 800	0,52	F4BC 30M-TPZM	ECB 506
	82,6	16,3	11,2	0,475	3 800	1,4	F4BSS 30M-YTPSS	ECW 206
35	92	21,6	15,3	0,655	3 200	0,74	F4BC 35M-TPSS	ECB 507
	92	25,5	15,3	0,655	3 200	0,74	F4BC 35M-TPZM	ECB 507
	92,1	21,6	15,3	0,655	3 200	1,8	F4BSS 35M-YTPSS	ECW 207
40	102	24,7	19	0,8	2 800	0,93	F4BC 40M-TPSS	ECB 508
	102	30,7	19	0,8	2 800	0,93	F4BC 40M-TPZM	ECB 508
	101,6	24,7	19	0,8	2 800	2,3	F4BSS 40M-YTPSS	ECW 208
50	111	29,6	23,2	0,98	2 200	1,2	F4BC 50M-TPSS	ECB 510
	111	35,1	23,2	0,98	2 200	1,2	F4BC 50M-TPZM	ECB 510



F

ası)

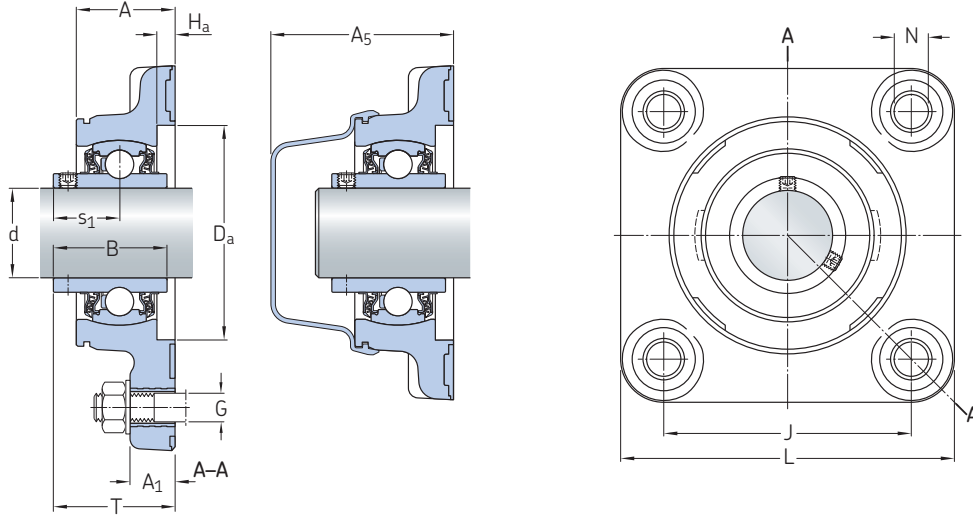
Ölçüler

d	A	A ₁	A ₅	B	D _a	H _a	L	N	G	s ₁	T
in./mm											
20	27	15	54,1	31	52	6	92	12	10	18,3	34,8
	27	15	54,1	31	52	6	92	12	10	18,3	34,8
	25,8	11,1	24,5	31	-	-	85,7	11,1	10	18,3	32,6
25	29	15	55,6	34,1	62	6	99	12	10	19,8	36,8
	29	15	55,6	34,1	62	6	99	12	10	19,8	36,8
	29,4	13,5	24,5	34,1	-	-	95,3	11,5	10	19,8	36,5
30	33	15	61,1	38,1	72	6	112	12	10	22,2	40,7
	33	15	61,1	38,1	72	6	112	12	10	22,2	40,7
	34,1	13,5	29	38,1	-	-	108	12,7	10	22,2	42
35	36	17	64,6	42,9	82	6	125	14	12	25,4	44,9
	36	17	64,6	42,9	82	6	125	14	12	25,4	44,9
	35,7	14,3	30,5	42,9	-	-	117,5	14,3	12	25,4	46
40	38	17	67,9	49,2	88	6	135	14	12	30,2	50,7
	38	17	67,9	49,2	88	6	135	14	12	30,2	50,7
	38,9	14,3	31,5	49,2	-	-	130,2	14,3	12	30,2	53,2
50	42	19	74	51,6	98	6	153	18	16	32,6	53,6
	42	19	74	51,6	98	6	153	18	16	32,6	53,6

1.3 Kare flanşlı, kompozit ve paslanmaz çelik bilyalı rulman üniteleri, inç cinsinden miller

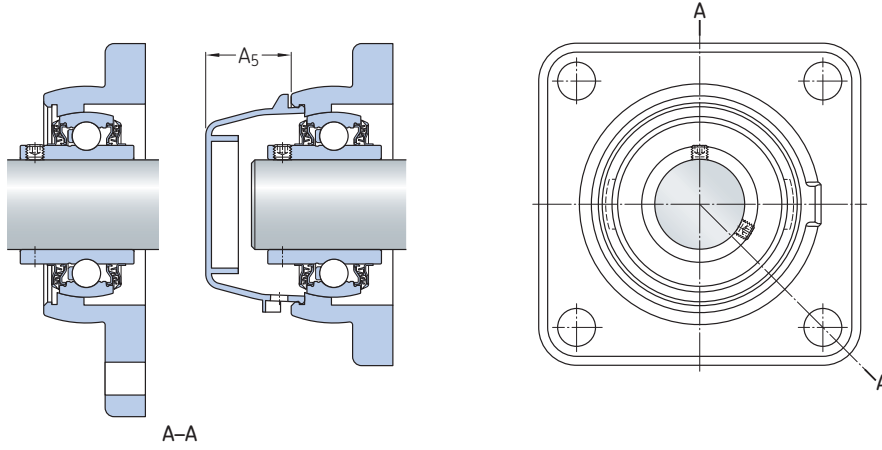
d $\frac{3}{4}$ – $1\frac{1}{4}$ in.

19,05 – 31,75 mm



F4BC (kompozit yatak yuvası)

Esas boyutlar		Temel yük oranları		Yorulma yük sınırı	Sınırlama hızı h6 mil toleransı ile	Kütle	Gösterimler Rulman ünitesi	İlgili uç kapak
d	J	C	C ₀					
in./mm		lbf/kN		lbf/kN	dev/dak	lb/kg	–	
$\frac{3}{4}$ 19,05	2.5	2 430	1 470	62.9	5 000	0.66	F4BC 012-TPSS	ECB 504
	63,5	10,8	6,55	0,28		0,3		
	2.5	2 860	1 470	62.9	5 000	0.66	F4BC 012-TPZM	ECB 504
	63,5	12,7	6,55	0,28		0,3		
	2.5	2 430	1 470	62.9	5 000	1.5	F4BSS 012-YTPSS	ECW 204
63,5	10,8	6,55	0,28			0,69		
$\frac{15}{16}$ 23,813	2.76	3 150	1 750	75.3	4 300	0.82	F4BC 015-TPZM	ECB 505
	70	14	7,8	0,335		0,37		
1 25,4	2.76	2 680	1 750	75.3	4 300	0.77	F4BC 100-TPSS	ECB 505
	70	11,9	7,8	0,335		0,35		
	2.76	3 150	1 750	75.3	4 300	0.77	F4BC 100-TPZM	ECB 505
	70	14	7,8	0,335		0,35		
	2.75	2 680	1 750	75.3	4 300	2.25	F4BSS 100-YTPSS	ECW 205
69,9	11,9	7,8	0,335			1,05		
$1\frac{3}{16}$ 30,163	3.27	3 660	2 520	107	3 800	1.15	F4BC 103-TPSS	ECB 506
	83	16,3	11,2	0,475		0,52		
	3.27	4 380	2 520	107	3 800	1.15	F4BC 103-TPZM	ECB 506
	83	19,5	11,2	0,475		0,52		
	3.25	3 660	2 520	107	3 800	3.1	F4BSS 103-YTPSS	ECW 206
82,6	16,3	11,2	0,475			1,4		
$1\frac{1}{4}$ 31,75	3.27	3 660	2 520	107	3 800	1.1	F4BC 104S-TPSS	ECB 506
	83	16,3	11,2	0,475		0,49		
	3.27	4 380	2 520	107	3 800	1.1	F4BC 104S-TPZM	ECB 506
	83	19,5	11,2	0,475		0,49		
	3.25	3 660	2 520	107	3 800	3.05	F4BSS 104S-YTPSS	ECW 206
	82,6	16,3	11,2	0,475			1,4	
	3.62	4 860	3 440	147	3 200	1.75	F4BC 104-TPSS	ECB 507
	92	21,6	15,3	0,655		0,8		
	3.62	5 730	3 440	147	3 200	1.75	F4BC 104-TPZM	ECB 507
	92	25,5	15,3	0,655		0,8		
3.63	4 860	3 440	147	3 200	4.1	F4BSS 104-YTPSS	ECW 207	
92,1	21,6	15,3	0,655			1,85		



F4BSS (paslanmaz çelik yatak yuvası)

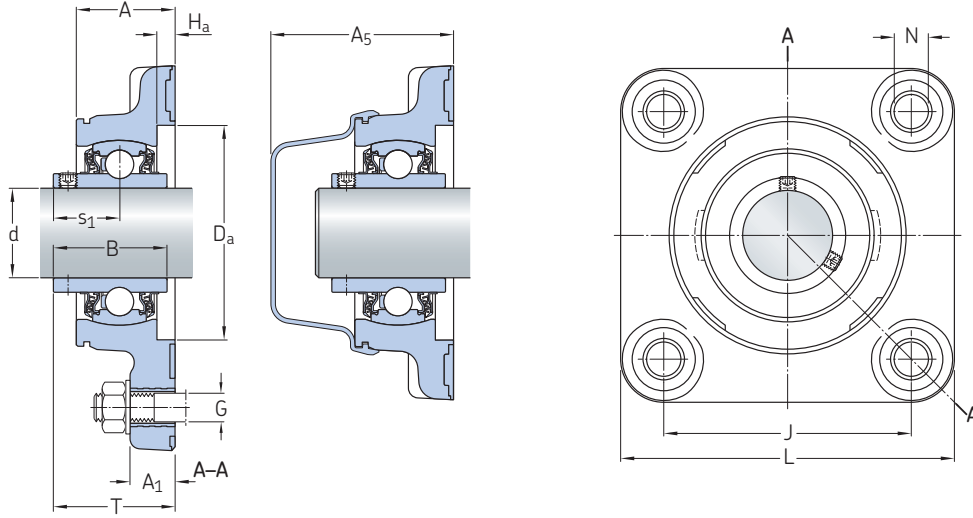
Ölçüler

d	A	A ₁	A ₅	B	D _a	H _a	L	N	G	s ₁	T
in./mm											
3/4 19,05	1.06	0.59	2.13	1.22	2.05	0.24	3.62	0.47	0.375	0.72	1.37
	27	15	54,1	31	52	6	92	12	10	18,3	34,8
	1.06	0.59	2.13	1.22	2.05	0.24	3.62	0.47	0.375	0.72	1.37
	27	15	54,1	31	52	6	92	12	10	18,3	34,8
	1.02	0.44	0.96	1.22	–	–	3.37	0.44	0.375	0.72	1.28
25,8	11,1	24,5	31	–	–	85,7	11,1	10	18,3	32,6	
15/16 23,813	1.14	0.59	2.19	1.34	2.44	0.24	3.9	0.47	0.375	0.78	1.45
	29	15	55,6	34,1	62	6	99	12	10	19,8	36,8
1 25,4	1.14	0.59	2.19	1.34	2.44	0.24	3.9	0.47	0.375	0.78	1.45
	29	15	55,6	34,1	62	6	99	12	10	19,8	36,8
	1.14	0.59	2.19	1.34	2.44	0.24	3.9	0.47	0.375	0.78	1.45
	29	15	55,6	34,1	62	6	99	12	10	19,8	36,8
	1.16	0.53	0.96	1.34	–	–	3.75	0.45	0.4375	0.78	1.44
29,4	13,5	24,5	34,1	–	–	95,3	11,5	10	19,8	36,5	
1 3/16 30,163	1.3	0.59	2.41	1.5	2.83	0.24	4.41	0.47	0.375	0.87	1.6
	33	15	61,1	38,1	72	6	112	12	10	22,2	40,7
	1.3	0.59	2.41	1.5	2.83	0.24	4.41	0.47	0.375	0.87	1.6
	33	15	61,1	38,1	72	6	112	12	10	22,2	40,7
	1.34	0.53	1.14	1.5	–	–	4.25	0.5	0.4375	0.87	1.65
34,1	13,5	29	38,1	–	–	108	12,7	10	22,2	42	
1 1/4 31,75	1.3	0.59	2.41	1.5	2.83	0.24	4.41	0.47	0.375	0.87	1.6
	33	15	61,1	38,1	72	6	112	12	10	22,2	40,7
	1.3	0.59	2.41	1.5	2.83	0.24	4.41	0.47	0.375	0.87	1.6
	33	15	61,1	38,1	72	6	112	12	10	22,2	40,7
	1.34	0.53	1.14	1.5	–	–	4.25	0.5	0.4375	0.87	1.65
34,1	13,5	29	38,1	–	–	108	12,7	10	22,2	42	
1.42	0.67	2.54	1.69	3.23	0.24	4.92	0.55	0.5	1	1.77	
36	17	64,6	42,9	82	6	125	14	12	25,4	44,9	
1.42	0.67	2.54	1.69	3.23	0.24	4.92	0.55	0.5	1	1.77	
36	17	64,6	42,9	82	6	125	14	12	25,4	44,9	
1.41	0.56	1.2	1.69	–	–	4.63	0.56	0.5	1	1.81	
35,7	14,3	30,5	42,9	–	–	117,5	14,3	12	25,4	46	

1.3 Kare flanşlı, kompozit ve paslanmaz çelik bilyalı rulman üniteleri, inç cinsinden miller

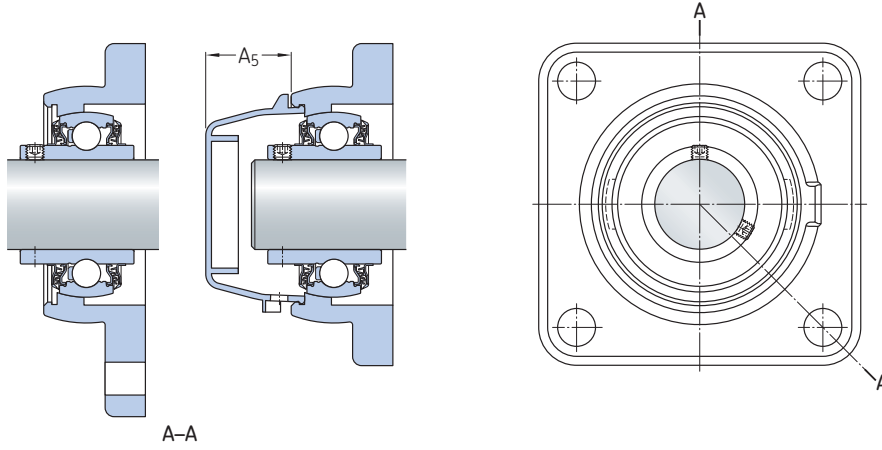
d $1\frac{3}{8}$ – $1\frac{15}{16}$ in.

34,925 – 49,213 mm



F4BC (kompozit yatak yuvası)

Esas boyutlar		Temel yük oranları		Yorulma yük sınırı	Sınırlama hızı h6 mil toleransı ile	Kütle	Gösterimler Rulman ünitesi	İlgili uç kapak
d	J	C	C ₀					
in./mm		lbf/kN		lbf/kN	dev/dak	lb/kg	–	
1 3/8 34,925	3.62	4 860	3 440	147	3 200	1.65	F4BC 106-TPSS	ECB 507
	92	21,6	15,3	0,655		0,74		
	3.62	5 730	3 440	147	3 200	1.65	F4BC 106-TPZM	ECB 507
	92	25,5	15,3	0,655		0,74		
	3.63	4 860	3 440	147	3 200	3.95	F4BSS 106-YTPSS	ECW 207
92,1	21,6	15,3	0,655		1,8			
1 7/16 36,513	3.62	4 860	3 440	147	3 200	1.55	F4BC 107-TPSS	ECB 507
	92	21,6	15,3	0,655		0,71		
	3.62	5 730	3 440	147	3 200	1.55	F4BC 107-TPZM	ECB 507
	92	25,5	15,3	0,655		0,71		
	3.63	4 860	3 440	147	3 200	3.9	F4BSS 107-YTPSS	ECW 207
92,1	21,6	15,3	0,655		1,75			
1 1/2 38,1	4.02	5 550	4 270	180	2 800	2.15	F4BC 108-TPSS	ECB 508
	102	24,7	19	0,8		0,97		
	4.02	6 900	4 270	180	2 800	2.15	F4BC 108-TPZM	ECB 508
	102	30,7	19	0,8		0,97		
	4	5 550	4 270	180	2 800	5.2	F4BSS 108-YTPSS	ECW 208
101,6	24,7	19	0,8		2,35			
1 15/16 49,213	4.37	6 650	5 220	220	2 200	2.7	F4BC 115-TPSS	ECB 510
	111	29,6	23,2	0,98		1,25		
	4.37	7 890	5 220	220	2 200	2.75	F4BC 115-TPZM	ECB 510
	111	35,1	23,2	0,98		1,25		

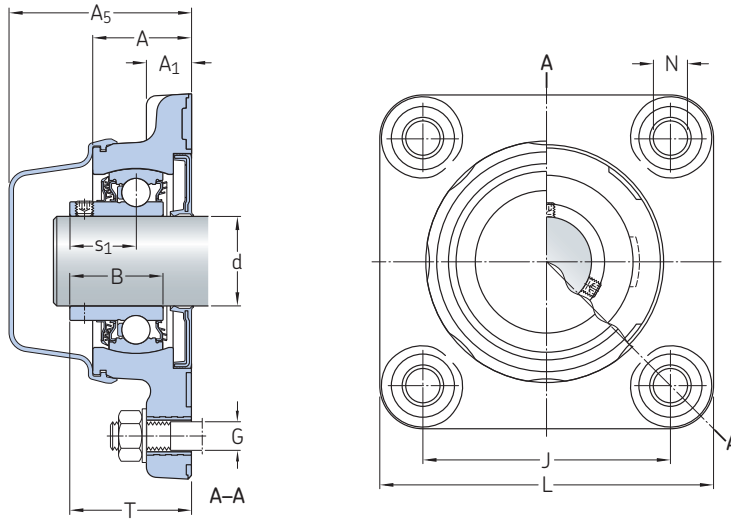


F4BSS (paslanmaz çelik yatak yuvası)

Ölçüler

d	A	A ₁	A ₅	B	D _a	H _a	L	N	G	s ₁	T
in./mm											
1 3/8 34,925	1.42	0.67	2.54	1.69	3.23	0.24	4.92	0.55	0.5	1	1.77
	36	17	64,6	42,9	82	6	125	14	12	25,4	44,9
	1.42	0.67	2.54	1.69	3.23	0.24	4.92	0.55	0.5	1	1.77
	36	17	64,6	42,9	82	6	125	14	12	25,4	44,9
	1.41	0.56	1.2	1.69	-	-	4.63	0.56	0.5	1	1.81
35,7	14,3	30,5	42,9	-	-	117,5	14,3	12	25,4	46	
1 7/16 36,513	1.42	0.67	2.54	1.69	3.23	0.24	4.92	0.55	0.5	1	1.77
	36	17	64,6	42,9	82	6	125	14	12	25,4	44,9
	1.42	0.67	2.54	1.69	3.23	0.24	4.92	0.55	0.5	1	1.77
	36	17	64,6	42,9	82	6	125	14	12	25,4	44,9
	1.41	0.56	1.2	1.69	-	-	4.63	0.56	0.5	1	1.81
35,7	14,3	30,5	42,9	-	-	117,5	14,3	12	25,4	46	
1 1/2 38,1	1.5	0.67	2.67	1.94	3.46	0.24	5.31	0.55	0.5	1.19	2
	38	17	67,9	49,2	88	6	135	14	12	30,2	50,7
	1.5	0.67	2.67	1.94	3.46	0.24	5.31	0.55	0.5	1.19	2
	38	17	67,9	49,2	88	6	135	14	12	30,2	50,7
	1.53	0.56	1.24	1.94	-	-	5.13	0.56	0.5	1.19	2.09
38,9	14,3	31,5	49,2	-	-	130,2	14,3	12	30,2	53,2	
1 15/16 49,213	1.65	0.75	2.91	2.03	3.86	0.24	6.02	0.71	0.625	1.28	2.11
	42	19	74	51,6	98	6	153	18	16	32,6	53,6
	1.65	0.75	2.91	2.03	3.86	0.24	6.02	0.71	0.625	1.28	2.11
	42	19	74	51,6	98	6	153	18	16	32,6	53,6

1.4 Kare flanşlı, keçeli, kompozit bilyalı rulman üniteleri (DFH), metrik miller
d 20 – 50 mm



Esas boyutlar		Temel yük oranları		Yorulma yük sınırı	Sınırlama hızı h6 mil toleransı ile	Kütle	Gösterim
d	J	dinamik	statik				
mm		C	C ₀	P _u	dev/dak	kg	–
20	63,5	10,8	6,55	0,28	5 000	0,3	F4BC 20M-CPSS-DFH
25	70	11,9	7,8	0,335	4 300	0,38	F4BC 25M-CPSS-DFH
30	83	16,3	11,2	0,475	3 800	0,54	F4BC 30M-CPSS-DFH
35	92	21,6	15,3	0,655	3 200	0,76	F4BC 35M-CPSS-DFH
40	102	24,7	19	0,8	2 800	0,94	F4BC 40M-CPSS-DFH
50	111	29,6	23,2	0,98	2 200	1,2	F4BC 50M-CPSS-DFH

Ölçüler

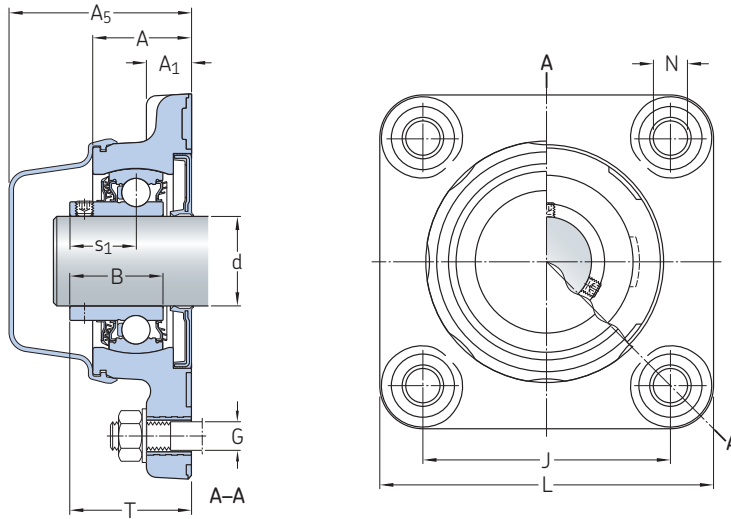
d	A	A ₁	A ₅	B	L	N	G	s ₁	T
20	27	15	54,1	25,3	92	12	10	18,3	35,3
25	29	15	55,6	27,3	99	12	10	19,8	36,8
30	33	15	61,1	31,2	112	12	10	22,2	41,2
35	36	17	64,6	34,9	125	14	12	25,4	45,4
40	38	17	67,9	40,7	135	14	12	30,2	51,2
50	42	19	74	43,6	153	18	16	32,6	53,6

mm

1.4 Kare flanşlı, keçeli, kompozit bilyalı rulman üniteleri (DFH), inç cinsinden miller

d $3/4 - 1\ 15/16$ in.

19,05 – 49,213 mm

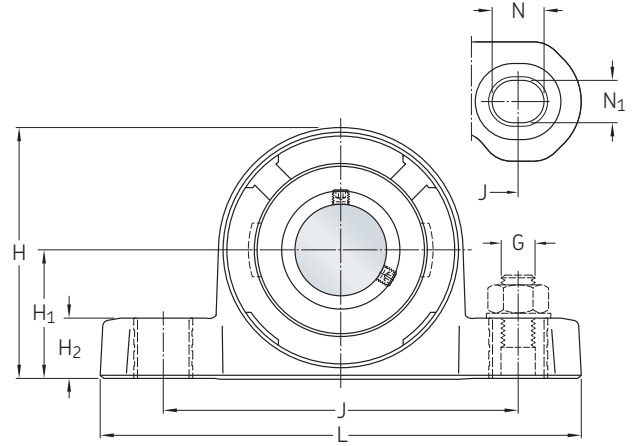
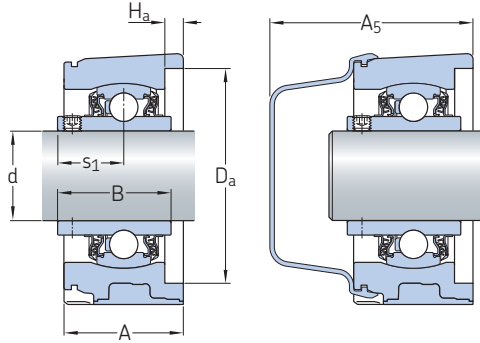


Esas boyutlar		Temel yük oranları		Yorulma yük sınırı	Sınırlama hızı h6 mil toleransı ile	Kütle	Gösterim
d	J	dinamik	statik				
		C	C ₀	P _u			
in./mm		lb/kN		lb/kN	dev/dak	lb/kg	–
$3/4$ 19,05	2.5 63,5	2 430 10,8	1 470 6,55	62.9 0,28	5 000	0.69 0,31	F4BC 012-CPSS-DFH
1 25,4	2.76 70	2 680 11,9	1 750 7,8	75.3 0,335	4 300	0.81 0,37	F4BC 100-CPSS-DFH
1 $3/16$ 30,163	3.27 83	3 660 16,3	2 520 11,2	107 0,475	3 800	1.2 0,54	F4BC 103-CPSS-DFH
1 $1/4$ 31,75	3.27 83	3 660 16,3	2 520 11,2	107 0,475	3 800	1.15 0,52	F4BC 104S-CPSS-DFH
	3.62 92	4 860 21,6	3 440 15,3	147 0,655	3 200	1.8 0,81	F4BC 104-CPSS-DFH
1 $3/8$ 34,925	3.62 92	4 860 21,6	3 440 15,3	147 0,655	3 200	1.65 0,76	F4BC 106-CPSS-DFH
1 $7/16$ 36,513	3.62 92	4 860 21,6	3 440 15,3	147 0,655	3 200	1.6 0,74	F4BC 107-CPSS-DFH
1 $1/2$ 38,1	4.02 102	5 550 24,7	4 270 19	180 0,8	2 800	2.15 0,98	F4BC 108-CPSS-DFH
1 $15/16$ 49,213	4.37 111	6 650 29,6	5 220 23,2	220 0,98	2 200	2.75 1,25	F4BC 115-CPSS-DFH

Ölçüler

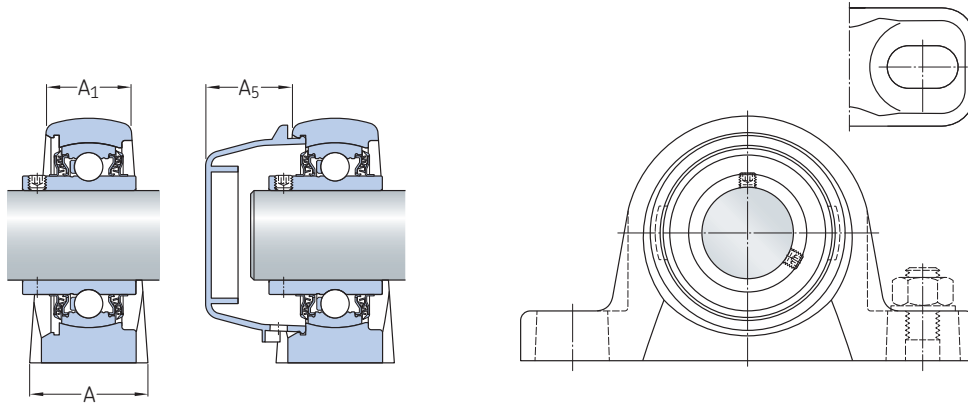
d	A	A ₁	A ₅	B	L	N	G	s ₁	T
in./mm									
3/4 19,05	1.06 27	0.59 15	2.13 54,1	1 25,3	3.62 92	0.47 12	0.375 10	0.72 18,3	1.39 35,3
1 25,4	1.14 29	0.59 15	2.19 55,6	1.07 27,3	3.9 99	0.47 12	0.375 10	0.78 19,8	1.45 36,8
1 3/16 30,163	1.3 33	0.59 15	2.41 61,1	1.23 31,2	4.41 112	0.47 12	0.375 10	0.87 22,2	1.62 41,2
1 1/4 31,75	1.3 33	0.59 15	2.41 61,1	1.23 31,2	4.41 112	0.47 12	0.375 10	0.87 22,2	1.62 41,2
	1.42 36	0.67 17	2.54 64,6	1.37 34,9	4.92 125	0.55 14	0.5 12	1 25,4	1.79 45,4
1 3/8 34,925	1.42 36	0.67 17	2.54 64,6	1.37 34,9	4.92 125	0.55 14	0.5 12	1 25,4	1.79 45,4
1 7/16 36,513	1.42 36	0.67 17	2.54 64,6	1.37 34,9	4.92 125	0.55 14	0.5 12	1 25,4	1.79 45,4
1 1/2 38,1	1.5 38	0.67 17	2.67 67,9	1.6 40,7	5.31 135	0.55 14	0.5 12	1.19 30,2	2.02 51,2
1 15/16 49,213	1.65 42	0.75 19	2.91 74	1.72 43,6	6.02 153	0.71 18	0.625 16	1.28 32,6	2.11 53,6

1.5 Mıylu yatak gövdeli, kompozit ve paslanmaz çelik bilyalı rulman üniteleri, metrik miller
d 20 – 50 mm



P2BC (kompozit yatak yuvası)

Esas boyutlar			Temel yük oranları		Yorulma	Sınırlama hızı	Kütle	Gösterimler	İlgili uç kapak
d	H ₁	J	dinamik	statik	yük sınırı	h6 mil toleransı ile		Rulman ünitesi	
mm			C	C ₀	P _u	dev/dak	kg	–	
20	33,3	95	10,8	6,55	0,28	5 000	0,27	P2BC 20M-TPSS	ECB 504
	33,3	95	12,7	6,55	0,28	5 000	0,27	P2BC 20M-TPZM	ECB 504
	33,3	96,5	10,8	6,55	0,28	5 000	0,65	P2BSS 20M-YTPSS	ECW 204
25	36,5	105	11,9	7,8	0,335	4 300	0,34	P2BC 25M-TPSS	ECB 505
	36,5	105	14	7,8	0,335	4 300	0,34	P2BC 25M-TPZM	ECB 505
	36,5	102	11,9	7,8	0,335	4 300	0,85	P2BSS 25M-YTPSS	ECW 205
30	42,9	119	16,3	11,2	0,475	3 800	0,53	P2BC 30M-TPSS	ECB 506
	42,9	119	19,5	11,2	0,475	3 800	0,53	P2BC 30M-TPZM	ECB 506
	42,9	117,5	16,3	11,2	0,475	3 800	1,3	P2BSS 30M-YTPSS	ECW 206
35	47,6	127	21,6	15,3	0,655	3 200	0,68	P2BC 35M-TPSS	ECB 507
	47,6	127	25,5	15,3	0,655	3 200	0,68	P2BC 35M-TPZM	ECB 507
	47,6	126	21,6	15,3	0,655	3 200	1,75	P2BSS 35M-YTPSS	ECW 207
40	49,2	137	24,7	19	0,8	2 800	0,87	P2BC 40M-TPSS	ECB 508
	49,2	137	30,7	19	0,8	2 800	0,87	P2BC 40M-TPZM	ECB 508
	49,2	135,5	24,7	19	0,8	2 800	2,1	P2BSS 40M-YTPSS	ECW 208
50	57,2	159,5	29,6	23,2	0,98	2 200	1,1	P2BC 50M-TPSS	ECB 510
	57,2	159,5	35,1	23,2	0,98	2 200	1,1	P2BC 50M-TPZM	ECB 510



P2BSS

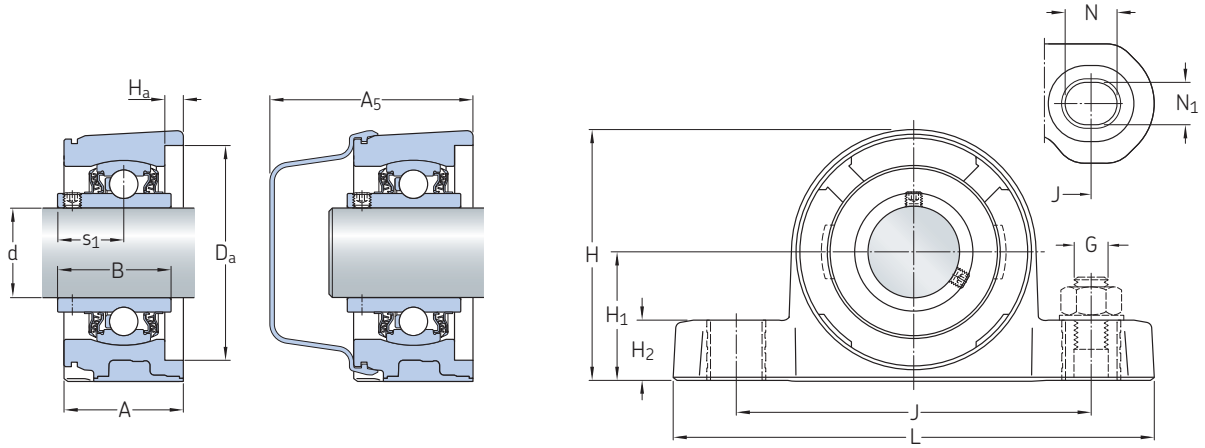
Ölçüler

d	1	A ₅	B	D _a	H	H ₂	H _a	L	1	G	s ₁		
mm													
20	36	–	63,1	31	52	64,6	17	6	129	14	12	10	18,3
	36	–	63,1	31	52	64,6	17	6	129	14	12	10	18,3
	32	23	24,5	31	–	63,5	14	–	127	21	11,5	10	18,3
25	36	–	62,6	34,1	62	72,5	17	6	142	14	12	10	19,8
	36	–	62,6	34,1	62	72,5	17	6	142	14	12	10	19,8
	37	30	24,5	34,1	–	70	16	–	133,5	19,5	11,5	10	19,8
30	40	–	68,1	38,1	72	84	20	6	161	17	14	12	22,2
	40	–	68,1	38,1	72	84	20	6	161	17	14	12	22,2
	40	28	29	38,1	–	82	16,5	–	152,5	24	14,5	12	22,2
35	40	–	68,6	42,9	82	93,6	20	6	169	17	14	12	25,4
	40	–	68,6	42,9	82	93,6	20	6	169	17	14	12	25,4
	44	29	30,5	42,9	–	93	19	–	160,5	21,5	14,5	12	25,4
40	44	–	73,9	49,2	88	98,2	20	6	179	17	14	12	30,2
	44	–	73,9	49,2	88	98,2	20	6	179	17	14	12	30,2
	48	33	31,5	49,2	–	99	19	–	174,5	24,5	14,5	12	30,2
50	44	–	76	51,6	98	110,5	23	6	208	24	18	16	32,6
	44	–	76	51,6	98	110,5	23	6	208	24	18	16	32,6

1.5 Mıylyu yatak gövdeli, kompozit ve paslanmaz çelik bilyalı rulman üniteleri, inç cinsinden miller

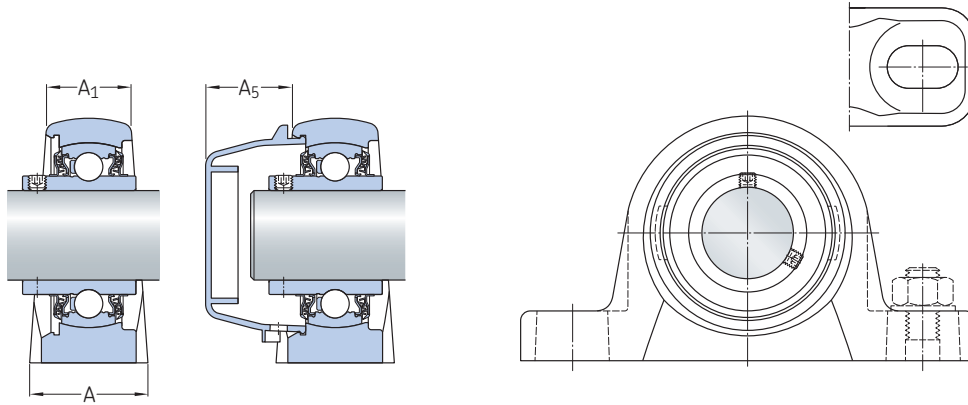
d $\frac{3}{4}$ – $1\frac{1}{4}$ in.

19,05 – 31,75 mm



P2BC (kompozit yatak yuvası)

Esas boyutlar			Temel yük oranları		Yorulma	Sınırlama hızı	Kütle	Gösterimler	İlgili uç kapak
d	H ₁	J	dinamik	statik	yük sınırı	h6 mil toleransı ile		Rulman ünitesi	
			C	C ₀	P _u				
in./mm			lbf/kN		lbf/kN	dev/dak	lb/kg	–	
$\frac{3}{4}$ 19,05	1.311	3.74	2 430	1 470	62.9	5 000	0.62	P2BC 012-TPSS	ECB 504
	33,3	95	10,8	6,55	0,28		0,28		
	1.311	3.74	2 860	1 470	62.9	5 000	0.62	P2BC 012-TPZM	ECB 504
	33,3	95	12,7	6,55	0,28		0,28		
	1.311	3.8	2 430	1 470	62.9	5 000	1.45	P2BSS 012-YTPSS	ECW 204
33,3	96,5	10,8	6,55	0,28		0,66			
$\frac{15}{16}$ 23,813	1.437	4.13	3 150	1 750	75.3	4 300	0.79	P2BC 015-TPZM	ECB 505
	36,5	105	14	7,8	0,335		0,36		
1 25,4	1.437	4.13	2 680	1 750	75.3	4 300	0.75	P2BC 100-TPSS	ECB 505
	36,5	105	11,9	7,8	0,335		0,34		
	1.437	4.13	3 150	1 750	75.3	4 300	0.75	P2BC 100-TPZM	ECB 505
	36,5	105	14	7,8	0,335		0,34		
	1.437	4.02	2 680	1 750	75.3	4 300	1.85	P2BSS 100-YTPSS	ECW 205
36,5	102	11,9	7,8	0,335		0,85			
$1\frac{3}{16}$ 30,163	1.689	4.69	3 660	2 520	107	3 800	1.15	P2BC 103-TPSS	ECB 506
	42,9	119	16,3	11,2	0,475		0,53		
	1.689	4.69	4 380	2 520	107	3 800	1.15	P2BC 103-TPZM	ECB 506
	42,9	119	19,5	11,2	0,475		0,53		
	1.689	4.63	3 660	2 520	107	3 800	2.85	P2BSS 103-YTPSS	ECW 206
42,9	117,5	16,3	11,2	0,475		1,3			
$1\frac{1}{4}$ 31,75	1.689	4.69	3 660	2 520	107	3 800	1.1	P2BC 104S-TPSS	ECB 506
	42,9	119	16,3	11,2	0,475		0,5		
	1.689	4.69	4 380	2 520	107	3 800	1.1	P2BC 104S-TPZM	ECB 506
	42,9	119	19,5	11,2	0,475		0,51		
	1.689	4.63	3 660	2 520	107	3 800	2.85	P2BSS 104S-YTPSS	ECW 206
	42,9	117,5	16,3	11,2	0,475		1,3		
	1.874	5	4 860	3 440	147	3 200	1.65	P2BC 104-TPSS	ECB 507
	47,6	127	21,6	15,3	0,655		0,74		
	1.874	5	5 730	3 440	147	3 200	1.65	P2BC 104-TPZM	ECB 507
	47,6	127	25,5	15,3	0,655		0,74		
1.874	4.96	4 860	3 440	147	3 200	3.95	P2BSS 104-YTPSS	ECW 207	
47,6	126	21,6	15,3	0,655		1,8			



P2BSS (paslanmaz çelik yatak yuvası)

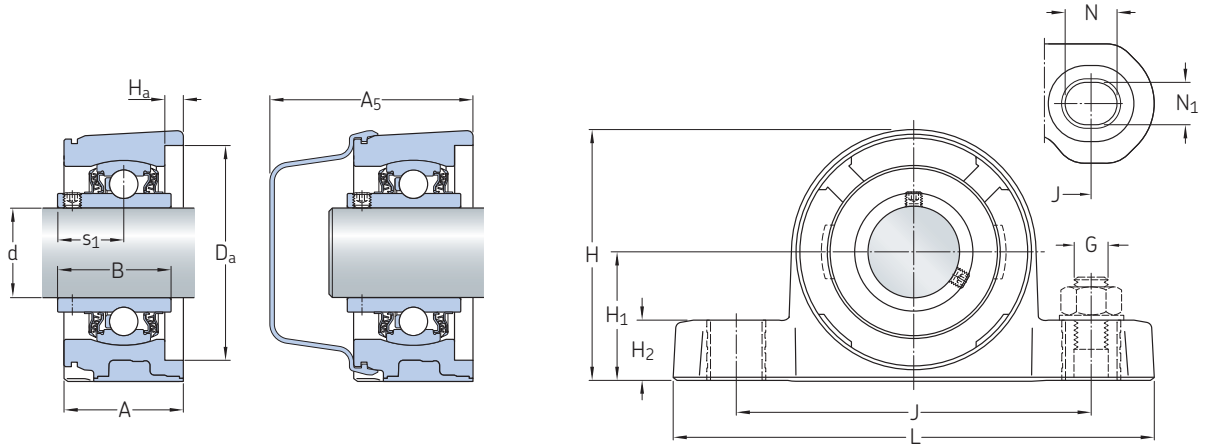
Ölçüler

d	A	A ₁	A ₅	B	D _a	H	H ₂	H _a	L	N	N ₁	G	s ₁
in./mm													
3/4	1.42	–	2.48	1.22	2.05	2.54	0.67	0.24	5.08	0.55	0.47	0.375	0.72
19,05	36	–	63,1	31	52	64,6	17	6	129	14	12	10	18,3
	1.42	–	2.48	1.22	2.05	2.54	0.67	0.24	5.08	0.55	0.47	0.375	0.72
	36	–	63,1	31	52	64,6	17	6	129	14	12	10	18,3
	1.26	0.91	0.96	1.22	–	2.5	0.55	–	5	0.45	0.83	0.375	0.72
	32	23	24,5	31	–	63,5	14	–	127	11,5	21	10	18,3
15/16	1.42	–	2.46	1.34	2.44	2.85	0.67	0.24	5.59	0.55	0.47	0.375	0.78
23,813	36	–	62,6	34,1	62	72,5	17	6	142	14	12	10	19,8
1	1.42	–	2.46	1.34	2.44	2.85	0.67	0.24	5.59	0.55	0.47	0.375	0.78
25,4	36	–	62,6	34,1	62	72,5	17	6	142	14	12	10	19,8
	1.42	–	2.46	1.34	2.44	2.85	0.67	0.24	5.59	0.55	0.47	0.375	0.78
	36	–	62,6	34,1	62	72,5	17	6	142	14	12	10	19,8
	1.46	1.18	0.96	1.34	–	2.76	0.63	–	5.26	0.45	0.77	0.375	0.78
	37	30	24,5	34,1	–	70	16	–	133,5	11,5	19,5	10	19,8
1 3/16	1.57	–	2.68	1.5	2.83	3.31	0.79	0.24	6.34	0.67	0.55	0.5	0.87
30,163	40	–	68,1	38,1	72	84	20	6	161	17	14	12	22,2
	1.57	–	2.68	1.5	2.83	3.31	0.79	0.24	6.34	0.67	0.55	0.5	0.87
	40	–	68,1	38,1	72	84	20	6	161	17	14	12	22,2
	1.57	1.1	1.14	1.5	–	3.23	0.65	–	6	0.57	0.94	0.5	0.87
	40	28	29	38,1	–	82	16,5	–	152,5	14,5	24	12	22,2
1 1/4	1.57	–	2.68	1.5	2.83	3.31	0.79	0.24	6.34	0.67	0.55	0.5	0.87
31,75	40	–	68,1	38,1	72	84	20	6	161	17	14	12	22,2
	1.57	–	2.68	1.5	2.83	3.31	0.79	0.24	6.34	0.67	0.55	0.5	0.87
	40	–	68,1	38,1	72	84	20	6	161	17	14	12	22,2
	1.57	–	2.68	1.5	2.83	3.31	0.79	0.24	6.34	0.67	0.55	0.5	0.87
	40	–	68,1	38,1	72	84	20	6	161	17	14	12	22,2
	1.57	–	2.7	1.69	3.23	3.69	0.79	0.24	6.65	0.67	0.55	0.5	1
	40	–	68,6	42,9	82	93,6	20	6	169	17	14	12	25,4
	1.57	–	2.7	1.69	3.23	3.69	0.79	0.24	6.65	0.67	0.55	0.5	1
	40	–	68,6	42,9	82	93,6	20	6	169	17	14	12	25,4
	1.73	1.14	1.2	1.69	–	3.66	0.75	–	6.32	0.57	0.85	0.5	1
	44	29	30,5	42,9	–	93	19	–	160,5	14,5	21,5	12	25,4

1.5 Mıylu yatak gövdeli, kompozit ve paslanmaz çelik bilyalı rulman üniteleri, inç cinsinden miller

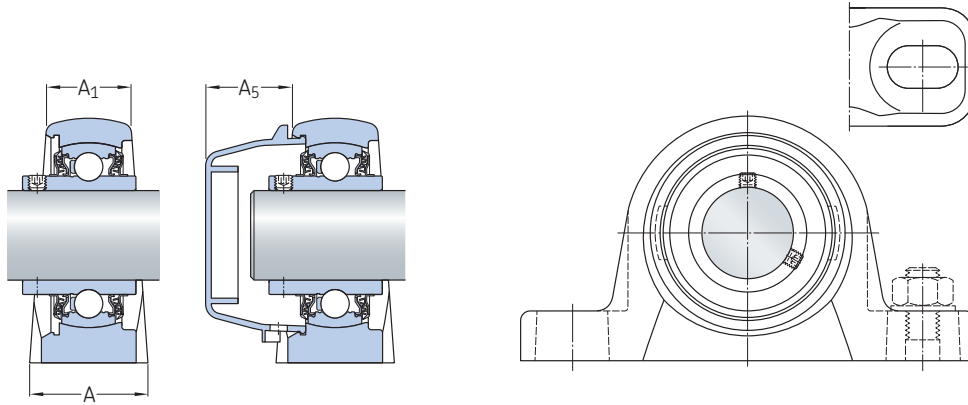
d $1\frac{3}{8}$ – $1\frac{15}{16}$ in.

34,925 – 49,213 mm



P2BC (kompozit yatak yuvası)

Esas boyutlar			Temel yük oranları		Yorulma	Sınırlama hızı	Kütle	Gösterimler	İlgili uç kapak
d	H ₁	J	dinamik	statik	yük sınırı	h6 mil toleransı ile		Rulman ünitesi	
in./mm			C	C ₀	P _u	dev/dak	lb/kg	–	
1 3/8 34,925	1.874	5	4 860	3 440	147	3 200	1.5	P2BC 106-TPSS	ECB 507
	47,6	127	21,6	15,3	0,655		0,68		
	1.874	5	5 730	3 440	147	3 200	1.5	P2BC 106-TPZM	ECB 507
	47,6	127	25,5	15,3	0,655		0,69		
	1.874	4.96	4 860	3 440	147	3 200	3.85	P2BSS 106-YTPSS	ECW 207
47,6	126	21,6	15,3	0,655		1,75			
1 7/16 36,513	1.874	5	4 860	3 440	147	3 200	1.45	P2BC 107-TPSS	ECB 507
	47,6	127	21,6	15,3	0,655		0,65		
	1.874	5	5 730	3 440	147	3 200	1.45	P2BC 107-TPZM	ECB 507
	47,6	127	25,5	15,3	0,655		0,66		
	1.874	4.96	4 860	3 440	147	3 200	3.75	P2BSS 107-YTPSS	ECW 207
47,6	126	21,6	15,3	0,655		1,7			
1 1/2 38,1	1.937	5.39	5 550	4 270	180	2 800	2	P2BC 108-TPSS	ECB 508
	49,2	137	24,7	19	0,8		0,91		
	1.937	5.39	6 900	4 270	180	2 800	2	P2BC 108-TPZM	ECB 508
	49,2	137	30,7	19	0,8		0,91		
	1.937	5.33	5 550	4 270	180	2 800	4.75	P2BSS 108-YTPSS	ECW 208
49,2	135,5	24,7	19	0,8		2,15			
1 15/16 49,213	2.252	6.28	6 650	5 220	220	2 200	2.45	P2BC 115-TPSS	ECB 510
	57,2	159,5	29,6	23,2	0,98		1,1		
	2.252	6.28	7 890	5 220	220	2 200	2.5	P2BC 115-TPZM	ECB 510
	57,2	159,5	35,1	23,2	0,98		1,15		

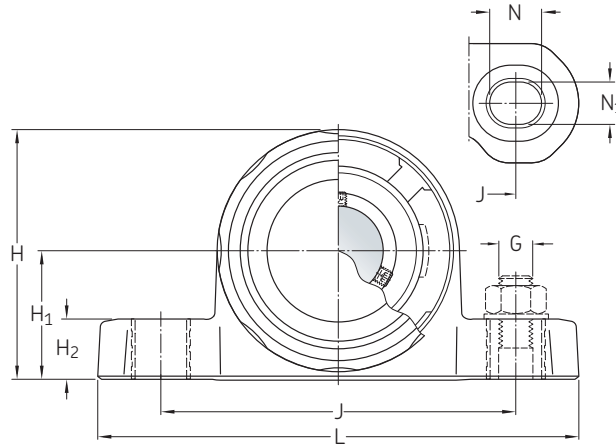
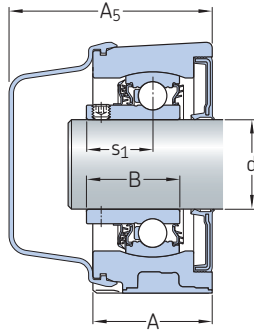


P2BSS (paslanmaz çelik yatak yuvası)

Ölçüler

d	A	A ₁	A ₅	B	D _a	H	H ₂	H _a	L	N	N ₁	G	s ₁
in./mm													
1 3/8	1.57	–	2.7	1.69	3.23	3.69	0.79	0.24	6.65	0.67	0.55	0.5	1
34,925	40	–	68,6	42,9	82	93,6	20	6	169	17	14	12	25,4
	1.57	–	2.7	1.69	3.23	3.69	0.79	0.24	6.65	0.67	0.55	0.5	1
	40	–	68,6	42,9	82	93,6	20	6	169	17	14	12	25,4
	1.73	1.14	1.2	1.69	–	3.66	0.75	–	6.32	0.57	0.85	0.5	1
	44	29	30,5	42,9	–	93	19	–	160,5	14,5	21,5	12	25,4
1 7/16	1.57	–	2.7	1.69	3.23	3.69	0.79	0.24	6.65	0.67	0.55	0.5	1
36,513	40	–	68,6	42,9	82	93,6	20	6	169	17	14	12	25,4
	1.57	–	2.7	1.69	3.23	3.69	0.79	0.24	6.65	0.67	0.55	0.5	1
	40	–	68,6	42,9	82	93,6	20	6	169	17	14	12	25,4
	1.73	1.14	1.2	1.69	–	3.66	0.75	–	6.32	0.57	0.85	0.5	1
	44	29	30,5	42,9	–	93	19	–	160,5	14,5	21,5	12	25,4
1 1/2	1.73	–	2.91	1.94	3.46	3.87	0.79	0.24	7.05	0.67	0.55	0.5	1.19
38,1	44	–	73,9	49,2	88	98,2	20	6	179	17	14	12	30,2
	1.73	–	2.91	1.94	3.46	3.87	0.79	0.24	7.05	0.67	0.55	0.5	1.19
	44	–	73,9	49,2	88	98,2	20	6	179	17	14	12	30,2
	1.89	1.3	1.24	1.94	–	3.9	0.75	–	6.87	0.57	0.96	0.5	1.19
	48	33	31,5	49,2	–	99	19	–	174,5	14,5	24,5	12	30,2
1 15/16	1.73	–	2.99	2.03	3.86	4.35	0.91	0.24	8.19	0.94	0.71	0.625	1.28
49,213	44	–	76	51,6	98	110,5	23	6	208	24	18	16	32,6
	1.73	–	2.99	2.03	3.86	4.35	0.91	0.24	8.19	0.94	0.71	0.625	1.28
	44	–	76	51,6	98	110,5	23	6	208	24	18	16	32,6

1.6 Mıyılı yatak gövdeli, keçeli, kompozit bilyalı rulman üniteleri (DFH), metrik miller
d 20 – 50 mm



Esas boyutlar			Temel yük oranları		Yorulma yük sınırı	Sınırlama hızı h6 mil toleransı ile	Kütle	Gösterim
d	H ₁	J	dinamik	statik				
mm			C	C ₀	P _u	dev/dak	kg	–
20	33,3	95	10,8	6,55	0,28	5 000	0,28	P2BC 20M-CPSS-DFH
25	36,5	105	11,9	7,8	0,335	4 300	0,37	P2BC 25M-CPSS-DFH
30	42,9	119	16,3	11,2	0,475	3 800	0,55	P2BC 30M-CPSS-DFH
35	47,6	127	21,6	15,3	0,655	3 200	0,7	P2BC 35M-CPSS-DFH
40	49,2	137	24,7	19	0,8	2 800	0,88	P2BC 40M-CPSS-DFH
50	57,2	159,5	29,6	23,2	0,98	2 200	1,1	P2BC 50M-CPSS-DFH

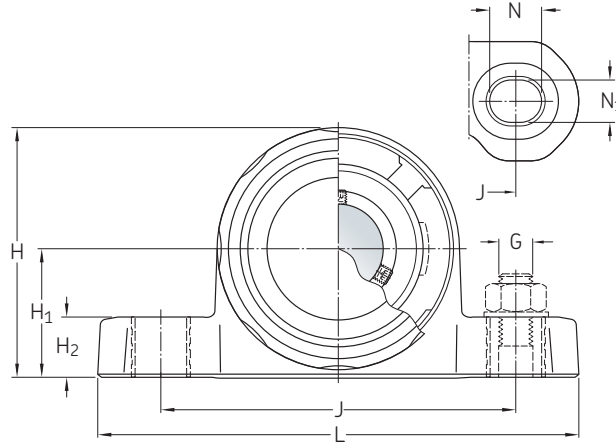
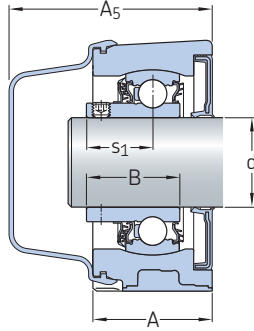
Ölçüler

d	A	A ₅	B	H	H ₂	L	N	N ₁	G	s ₁
<hr/>										
mm										
20	36	63,1	25,3	64,6	17	129	14	12	10	18,3
25	36	62,6	27,3	72,5	17	142	14	12	10	19,8
30	40	68,1	31,2	84	20	161	17	14	12	22,2
35	40	68,6	34,9	93,6	20	169	17	14	12	25,4
40	44	73,9	40,7	98,2	20	179	17	14	12	30,2
50	44	76	43,6	110,5	23	208	24	18	16	32,6

1.6 Mıyılı yatak gövdeli, keçeli, kompozit bilyalı rulman üniteleri (DFH), inç cinsinden miller

d $\frac{3}{4}$ – $1\frac{15}{16}$ in.

19,05 – 49,213 mm

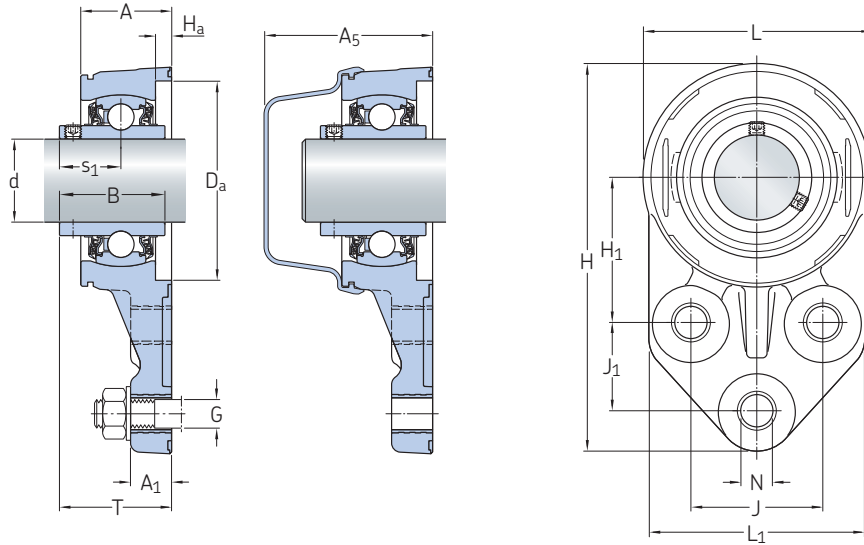


Esas boyutlar			Temel yük oranları		Yorulma	Sınırlama hızı	Kütle	Gösterim
d	H ₁	J	dinamik	statik	yük sınırı	h6 mil toleransı ile		
			C	C ₀	P _u			
in./mm			lbf/kN		lbf/kN	dev/dak	lb/kg	–
$\frac{3}{4}$ 19,05	1.311 33,3	3.74 95	2 430 10,8	1 470 6,55	62.9 0,28	5 000	0.64 0,29	P2BC 012-CPSS-DFH
1 25,4	1.437 36,5	4.13 105	2 680 11,9	1 750 7,8	75.3 0,335	4 300	0.79 0,36	P2BC 100-CPSS-DFH
1 $\frac{3}{16}$ 30,163	1.689 42,9	4.69 119	3 660 16,3	2 520 11,2	107 0,475	3 800	1.2 0,55	P2BC 103-CPSS-DFH
1 $\frac{1}{4}$ 31,75	1.689 42,9	4.69 119	3 660 16,3	2 520 11,2	107 0,475	3 800	1.15 0,53	P2BC 104S-CPSS-DFH
	1.874 47,6	5 127	4 860 21,6	3 440 15,3	147 0,655	3 200	1.65 0,75	P2BC 104-CPSS-DFH
1 $\frac{3}{8}$ 34,925	1.874 47,6	5 127	4 860 21,6	3 440 15,3	147 0,655	3 200	1.55 0,7	P2BC 106-CPSS-DFH
1 $\frac{7}{16}$ 36,513	1.874 47,6	5 127	4 860 21,6	3 440 15,3	147 0,655	3 200	1.5 0,68	P2BC 107-CPSS-DFH
1 $\frac{1}{2}$ 38,1	1.937 49,2	5.39 137	5 550 24,7	4 270 19	180 0,8	2 800	2.05 0,92	P2BC 108-CPSS-DFH
1 $\frac{15}{16}$ 49,213	2.252 57,2	6.28 159,5	6 650 29,6	5 220 23,2	220 0,98	2 200	2.5 1,15	P2BC 115-CPSS-DFH

Ölçüler

d	A	A ₅	B	H	H ₂	L	N	N ₁	G	s ₁
in./mm										
3/4 19,05	1.42 36	2.48 63,1	1 25,3	2.54 64,6	0.67 17	5.08 129	0.55 14	0.47 12	0.375 10	0.72 18,3
1 25,4	1.42 36	2.46 62,6	1.07 27,3	2.85 72,5	0.67 17	5.59 142	0.55 14	0.47 12	0.375 10	0.78 19,8
1 3/16 30,163	1.57 40	2.68 68,1	1.23 31,2	3.31 84	0.79 20	6.34 161	0.67 17	0.55 14	0.5 12	0.87 22,2
1 1/4 31,75	1.57 40	2.68 68,1	1.23 31,2	3.31 84	0.79 20	6.34 161	0.67 17	0.55 14	0.5 12	0.87 22,2
	1.57 40	2.7 68,6	1.37 34,9	3.69 93,6	0.79 20	6.65 169	0.67 17	0.55 14	0.5 12	1 25,4
1 3/8 34,925	1.57 40	2.7 68,6	1.37 34,9	3.69 93,6	0.79 20	6.65 169	0.67 17	0.55 14	0.5 12	1 25,4
1 7/16 36,513	1.57 40	2.7 68,6	1.37 34,9	3.69 93,6	0.79 20	6.65 169	0.67 17	0.55 14	0.5 12	1 25,4
1 1/2 38,1	1.73 44	2.91 73,9	1.6 40,7	3.87 98,2	0.79 20	7.05 179	0.67 17	0.55 14	0.5 12	1.19 30,2
1 15/16 49,213	1.73 44	2.99 76	1.72 43,6	4.35 110,5	0.91 23	8.19 208	0.94 24	0.71 18	0.625 16	1.28 32,6

1.7 3 cıvatalı braket flanşı, kompozit bilyalı rulman üniteleri, metrik miller
d 20 – 50 mm



Esas boyutlar				Temel yük oranları dinamik s		Yorulma yük sınırı	Sınırlama hızı h	Kütle	Gösterimler	İlgili uç kapak
d	H ₁	J	J ₁	C	C ₀	P _u				
mm				kN		kN	dev/dak	kg	–	
20	43	38	22	10,8	6,55	0,28	5 000	0,26	F3BBC 20M-TPSS	ECB 504
	43	38	22	12,7	6,55	0,28	5 000	0,26	F3BBC 20M-TPZM	ECB 504
25	46	41,5	28,5	11,9	7,8	0,335	4 300	0,32	F3BBC 25M-TPSS	ECB 505
	46	41,5	28,5	14	7,8	0,335	4 300	0,32	F3BBC 25M-TPZM	ECB 505
30	52,5	47,5	32	16,3	11,2	0,475	3 800	0,47	F3BBC 30M-TPSS	ECB 506
	52,5	47,5	32	19,5	11,2	0,475	3 800	0,47	F3BBC 30M-TPZM	ECB 506
35	60,5	51	32	21,6	15,3	0,655	3 200	0,66	F3BBC 35M-TPSS	ECB 507
	60,5	51	32	25,5	15,3	0,655	3 200	0,66	F3BBC 35M-TPZM	ECB 507
40	60	50	31	24,7	19	0,8	2 800	0,81	F3BBC 40M-TPSS	ECB 508
	60	50	31	30,7	19	0,8	2 800	0,81	F3BBC 40M-TPZM	ECB 508
50	68	60	46	29,6	23,2	0,98	2 200	1,1	F3BBC 50M-TPSS	ECB 510
	68	60	46	35,1	23,2	0,98	2 200	1,1	F3BBC 50M-TPZM	ECB 510

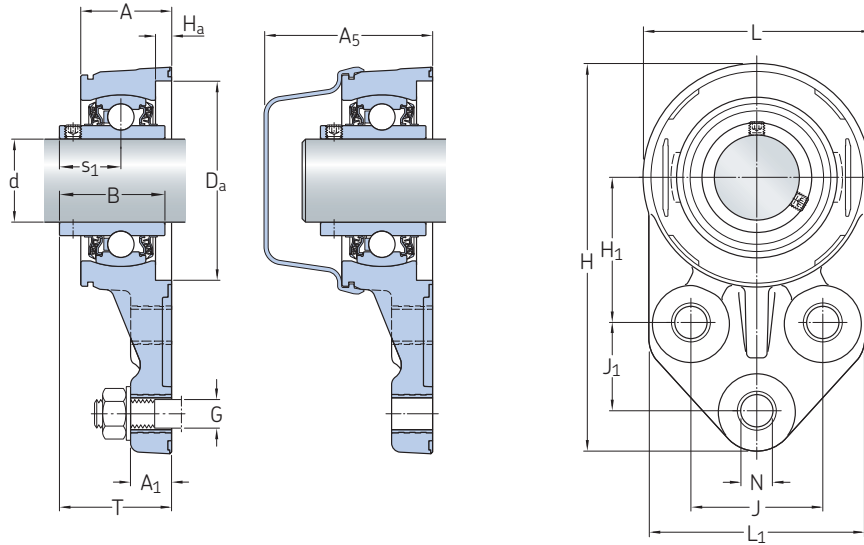
Ölçüler

d	A	A ₁	A ₅	B	D _a	H	H _a	L	L ₁	N	G	s ₁	T
mm													
20	27	15	54,1	31	52	114	6	68	68	12	10	18,3	35
	27	15	54,1	31	52	114	6	68	68	12	10	18,3	35,3
25	29	15	55,6	34,1	62	125	6	72	72	12	10	19,8	37
	29	15	55,6	34,1	62	125	6	72	72	12	10	19,8	37,3
30	33	15	61,1	38,1	72	140	6	82	78	12	10	22,2	41,2
	33	15	61,1	38,1	72	140	6	82	78	12	10	22,2	41,2
35	36	17	64,6	42,9	82	155	6	92	86	14	12	25,4	45,1
	36	17	64,6	42,9	82	155	6	92	86	14	12	25,4	45,4
40	38	17	67,9	49,2	88	157	6	98	85	14	12	30,2	38,2
	38	17	67,9	49,2	88	157	6	98	85	14	12	30,2	51,2
50	42	19	74	51,6	98	189	6	108	104	18	16	32,6	53,7
	42	19	74	51,6	98	189	6	108	104	18	16	32,6	54,1

1.7 3 cıvatalı braket flanşlı, kompozit bilyalı rulman üniteleri, inç cinsinden miller

d $\frac{3}{4}$ – $1\frac{3}{8}$ in.

19,05 – 34,925 mm



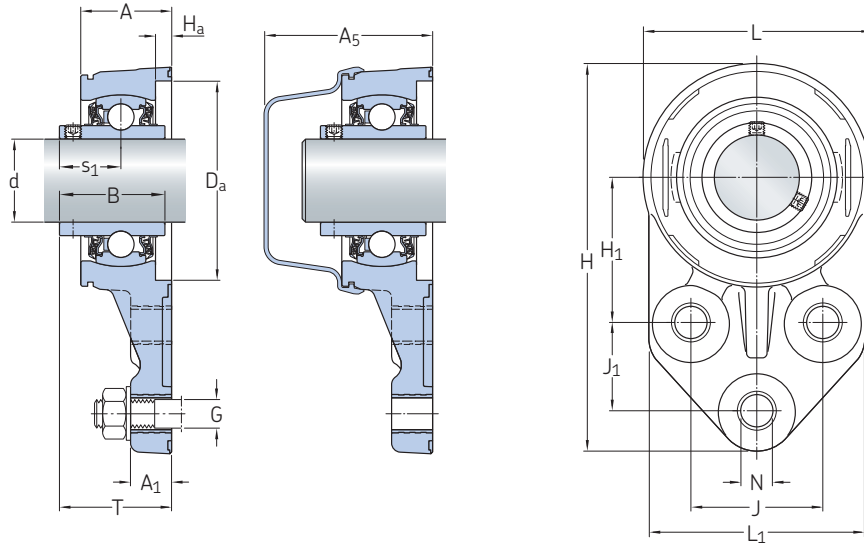
Esas boyutlar				Temel yük oranları		Yorulma	Sınırlama hızı	Kütle	Gösterimler	İlgili uç kapak
d	H ₁	J	J ₁	dinamik	statik	yük sınırı	h6 mil toleransı ile		Rulman ünitesi	
in./mm				lbf/kN		lbf/kN	dev/dak	lb/kg	–	
$\frac{3}{4}$ 19,05	1.69	1.5	0.87	2 430	1 470	62.9	5 000	0.6	F3BBC 012-TPSS	ECB 504
	43	38	22	10,8	6,55	0,28		0,27		
$\frac{15}{16}$ 23,813	1.69	1.5	0.87	2 860	1 470	62.9	5 000	0.57	F3BBC 012-TPZM	ECB 504
	43	38	22	12,7	6,55	0,28		0,26		
$\frac{1}{2}$ 25,4	1.81	1.63	1.12	3 150	1 750	75.3	4 300	0.75	F3BBC 015-TPZM	ECB 505
	46	41,5	28,5	14	7,8	0,335		0,34		
$\frac{1}{2}$ 25,4	1.81	1.63	1.12	2 680	1 750	75.3	4 300	0.71	F3BBC 100-TPSS	ECB 505
	46	41,5	28,5	11,9	7,8	0,335		0,32		
$\frac{1}{2}$ 25,4	1.81	1.63	1.12	3 150	1 750	75.3	4 300	0.71	F3BBC 100-TPZM	ECB 505
	46	41,5	28,5	14	7,8	0,335		0,32		
$\frac{1}{2}$ 30,163	2.07	1.87	1.26	3 660	2 520	107	3 800	1.05	F3BBC 103-TPSS	ECB 506
	52,5	47,5	32	16,3	11,2	0,475		0,47		
$\frac{1}{2}$ 30,163	2.07	1.87	1.26	4 380	2 520	107	3 800	1.05	F3BBC 103-TPZM	ECB 506
	52,5	47,5	32	19,5	11,2	0,475		0,47		
$\frac{1}{2}$ 31,75	2.07	1.87	1.26	3 660	2 520	107	3 800	0.97	F3BBC 104S-TPSS	ECB 506
	52,5	47,5	32	16,3	11,2	0,475		0,44		
$\frac{1}{2}$ 31,75	2.07	1.87	1.26	4 380	2 520	107	3 800	0.97	F3BBC 104S-TPZM	ECB 506
	52,5	47,5	32	19,5	11,2	0,475		0,44		
$\frac{1}{2}$ 31,75	2.38	2.01	1.26	4 860	3 440	147	3 200	1.6	F3BBC 104-TPSS	ECB 507
	60,5	51	32	21,6	15,3	0,655		0,72		
$\frac{1}{2}$ 31,75	2.38	2.01	1.26	5 730	3 440	147	3 200	1.6	F3BBC 104-TPZM	ECB 507
	60,5	51	32	25,5	15,3	0,655		0,72		
$\frac{1}{2}$ 34,925	2.38	2.01	1.26	4 860	3 440	147	3 200	1.45	F3BBC 106-TPSS	ECB 507
	60,5	51	32	21,6	15,3	0,655		0,66		
$\frac{1}{2}$ 34,925	2.38	2.01	1.26	5 730	3 440	147	3 200	1.45	F3BBC 106-TPZM	ECB 507
	60,5	51	32	25,5	15,3	0,655		0,66		

Ölçüler

d	A	A ₁	A ₅	B	D _a	H	H _a	L	L ₁	N	G	s ₁	T
in./mm													
3/4 19,05	1.06 27	0.59 15	2.13 54,1	1.22 31	2.05 52	4.49 114	0.24 6	2.68 68	2.68 68	0.47 12	0.375 10	0.72 18,3	1.38 35
	1.06 27	0.59 15	2.13 54,1	1.22 31	2.05 52	4.49 114	0.24 6	2.68 68	2.68 68	0.47 12	0.375 10	0.72 18,3	1.39 35,3
15/16 23,813	1.14 29	0.59 15	2.19 55,6	1.34 34,1	2.44 62	4.92 125	0.24 6	2.83 72	2.83 72	0.47 12	0.375 10	0.78 19,8	1.47 37,3
1 25,4	1.14 29	0.59 15	2.19 55,6	1.34 34,1	2.44 62	4.92 125	0.24 6	2.83 72	2.83 72	0.47 12	0.375 10	0.78 19,8	1.46 37
	1.14 29	0.59 15	2.19 55,6	1.34 34,1	2.44 62	4.92 125	0.24 6	2.83 72	2.83 72	0.47 12	0.375 10	0.78 19,8	1.47 37,3
1 3/16 30,163	1.3 33	0.59 15	2.41 61,1	1.5 38,1	2.83 72	5.51 140	0.24 6	3.23 82	3.07 78	0.47 12	0.375 10	0.87 22,2	1.62 41,2
	1.3 33	0.59 15	2.41 61,1	1.5 38,1	2.83 72	5.51 140	0.24 6	3.23 82	3.07 78	0.47 12	0.375 10	0.87 22,2	1.62 41,2
1 1/4 31,75	1.3 33	0.59 15	2.41 61,1	1.5 38,1	2.83 72	5.51 140	0.24 6	3.23 82	3.07 78	0.47 12	0.375 10	0.87 22,2	1.62 41,2
	1.3 33	0.59 15	2.41 61,1	1.5 38,1	2.83 72	5.51 140	0.24 6	3.23 82	3.07 78	0.47 12	0.375 10	0.87 22,2	1.62 41,2
	1.42 36	0.67 17	2.54 64,6	1.69 42,9	3.23 82	6.1 155	0.24 6	3.62 92	3.39 86	0.55 14	0.5 12	1 25,4	1.78 45,1
	1.42 36	0.67 17	2.54 64,6	1.69 42,9	3.23 82	6.1 155	0.24 6	3.62 92	3.39 86	0.55 14	0.5 12	1 25,4	1.79 45,4
1 3/8 34,925	1.42 36	0.67 17	2.54 64,6	1.69 42,9	3.23 82	6.1 155	0.24 6	3.62 92	3.39 86	0.55 14	0.5 12	1 25,4	1.78 45,1
	1.42 36	0.67 17	2.54 64,6	1.69 42,9	3.23 82	6.1 155	0.24 6	3.62 92	3.39 86	0.55 14	0.5 12	1 25,4	1.79 45,4

1.7 3 cıvatalı braket flanşlı, kompozit bilyalı rulman üniteleri, inç cinsinden miller

d $1\frac{7}{16}$ – $1\frac{15}{16}$ in.
36,513 – 49,213 mm

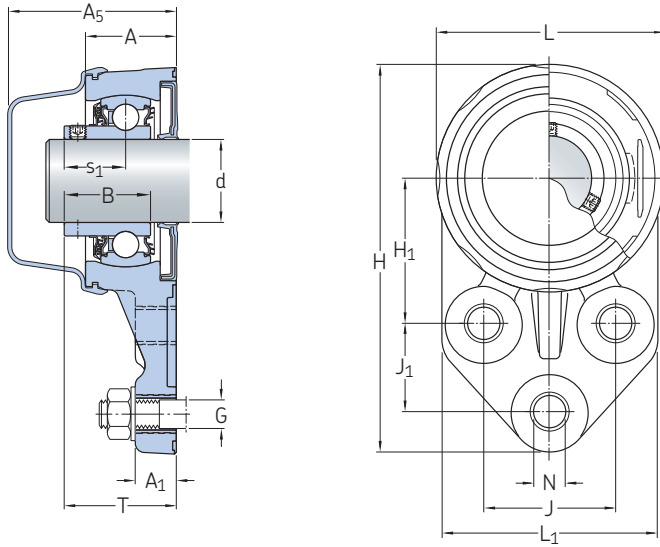


Esas boyutlar				Temel yük oranları		Yorulma yük sınırı	Sınırlama hızı h6 mil toleransı ile	Kütle	Gösterimler Rulman ünitesi	İlgili uç kapak
d	H ₁	J	J ₁	dinamik	statik					
in./mm				lbf/kN		lbf/kN	dev/dak	lb/kg	–	
1 7/16 36,513	2.38	2.01	1.26	4 860	3 440	147	3 200	1.4	F3BBC 107-TPSS	ECB 507
	60,5	51	32	21,6	15,3	0,655		0,63		
	2.38	2.01	1.26	5 730	3 440	147	3 200	1.45	F3BBC 107-TPZM	ECB 507
	60,5	51	32	25,5	15,3	0,655		0,66		
1 1/2 38,1	2.36	1.97	1.22	5 550	4 270	180	2 800	1.85	F3BBC 108-TPSS	ECB 508
	60	50	31	24,7	19	0,8		0,85		
	2.36	1.97	1.22	6 900	4 270	180	2 800	1.9	F3BBC 108-TPZM	ECB 508
	60	50	31	30,7	19	0,8		0,86		
1 15/16 49,213	2.68	2.36	1.81	6 650	5 220	220	2 200	2.45	F3BBC 115-TPSS	ECB 510
	68	60	46	29,6	23,2	0,98		1,1		
	2.68	2.36	1.81	7 890	5 220	220	2 200	2.45	F3BBC 115-TPZM	ECB 510
	68	60	46	35,1	23,2	0,98		1,1		

Ölçüler

d	A	A ₁	A ₅	B	D _a	H	H _a	L	L ₁	N	G	s ₁	T
in./mm													
1 7/16	1.42	0.67	2.54	1.69	3.23	6.1	0.24	3.62	3.39	0.55	0.5	1	1.78
36,513	36	17	64,6	42,9	82	155	6	92	86	14	12	25,4	45,1
	1.42	0.67	2.54	1.69	3.23	6.1	0.24	3.62	3.39	0.55	0.5	1	1.79
	36	17	64,6	42,9	82	155	6	92	86	14	12	25,4	45,4
1 1/2	1.5	0.67	2.67	1.94	3.46	6.18	0.24	3.86	3.35	0.55	0.5	1.19	1.5
38,1	38	17	67,9	49,2	88	157	6	98	85	14	12	30,2	38,2
	1.5	0.67	2.67	1.94	3.46	6.18	0.24	3.86	3.35	0.55	0.5	1.19	2.02
	38	17	67,9	49,2	88	157	6	98	85	14	12	30,2	51,2
1 15/16	1.65	0.75	2.91	2.03	3.86	7.44	0.24	4.25	4.09	0.71	0.625	1.28	2.11
49,213	42	19	74	51,6	98	189	6	108	104	18	16	32,6	53,7
	1.65	0.75	2.91	2.03	3.86	7.44	0.24	4.25	4.09	0.71	0.625	1.28	2.13
	42	19	74	51,6	98	189	6	108	104	18	16	32,6	54,1

1.8 3 cıvatalı braket flanşlı, keçeli, kompozit bilyalı rulman üniteleri (DFH), metrik miller
d 20 – 50 mm



Esas boyutlar				Temel yük oranları		Yorulma	Sınırlama hızı	Kütle	Gösterim
d	H ₁	J	J ₁	dinamik	statik	yük sınırı	h6 mil toleransı ile		
mm				C	C ₀	P _u	dev/dak	kg	–
20	43	38	22	10,8	6,55	0,28	5 000	0,28	F3BBC 20M-CPSS-DFH
25	46	41,5	28,5	11,9	7,8	0,335	4 300	0,34	F3BBC 25M-CPSS-DFH
30	52,5	47,5	32	16,3	11,2	0,475	3 800	0,49	F3BBC 30M-CPSS-DFH
35	60,5	51	32	21,6	15,3	0,655	3 200	0,68	F3BBC 35M-CPSS-DFH
40	60	50	31	24,7	19	0,8	2 800	0,82	F3BBC 40M-CPSS-DFH
50	68	60	46	29,6	23,2	0,98	2 200	1,1	F3BBC 50M-CPSS-DFH

Ölçüler

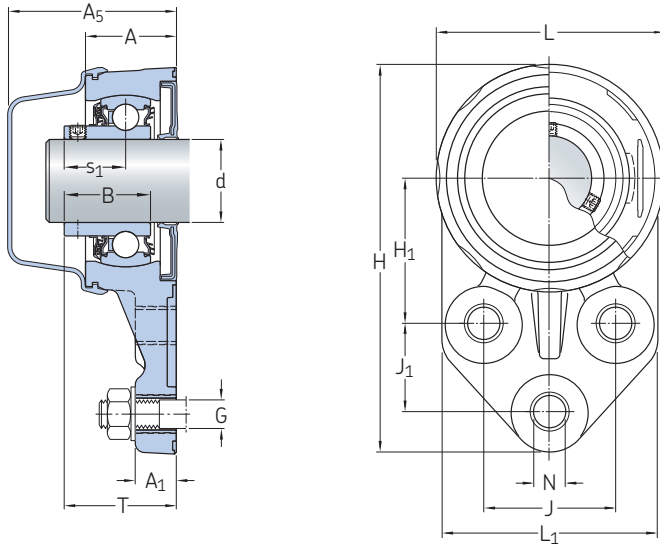
d	A	A ₁	A ₅	B	H	L	L ₁	N	G	s ₁	T
20	27	15	54,1	25,3	114	68	68	12	10	18,3	35,3
25	29	15	55,6	27,3	125	72	72	12	10	19,8	37,3
30	33	15	61,1	31,2	140	82	78	12	10	22,2	41,2
35	36	17	64,6	34,9	155	92	86	14	12	25,4	45,4
40	38	17	67,9	40,7	157	98	85	14	12	30,2	51,2
50	42	19	74	43,6	189	108	104	18	16	32,6	54,1

mm

1.8 3 cıvatalı braket flanşlı, keçeli, kompozit bilyalı rulman üniteleri (DFH), inç cinsinden miller

d $\frac{3}{4}$ – $1 \frac{15}{16}$ in.

19,05 – 49,213 mm

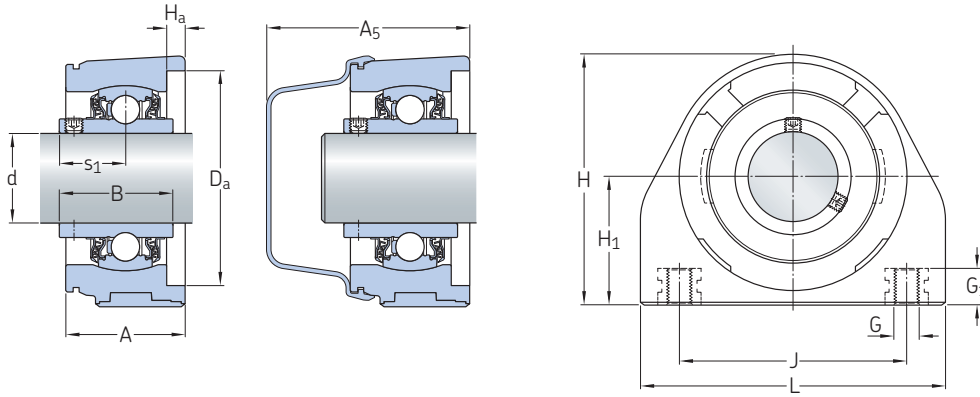


Esas boyutlar				Temel yük oranları		Yorulma	Sınırlama hızı	Kütle	Gösterim
d	H ₁	J	J ₁	dinamik	statik	yük sınırı	h6 mil toleransı ile		
in./mm				lbf/kN		lbf/kN	dev/dak	lb/kg	–
$\frac{3}{4}$ 19,05	1.69 43	1.5 38	0.87 22	2 430 10,8	1 470 6,55	62.9 0,28	5 000	0.62 0,28	F3BBC 012-CPSS-DFH
1 25,4	1.81 46	1.63 41,5	1.12 28,5	2 680 11,9	1 750 7,8	75.3 0,335	4 300	0.75 0,34	F3BBC 100-CPSS-DFH
1 $\frac{3}{16}$ 30,163	2.07 52,5	1.87 47,5	1.26 32	3 660 16,3	2 520 11,2	107 0,475	3 800	1.1 0,49	F3BBC 103-CPSS-DFH
1 $\frac{1}{4}$ 31,75	2.38 60,5	2.01 51	1.26 32	4 860 21,6	3 440 15,3	147 0,655	3 200	1.6 0,73	F3BBC 104-CPSS-DFH
	2.07 52,5	1.87 47,5	1.26 32	3 660 16,3	2 520 11,2	107 0,475	3 800	1.05 0,47	F3BBC 104S-CPSS-DFH
1 $\frac{3}{8}$ 34,925	2.38 60,5	2.01 51	1.26 32	4 860 21,6	3 440 15,3	147 0,655	3 200	1.5 0,68	F3BBC 106-CPSS-DFH
1 $\frac{7}{16}$ 36,513	2.38 60,5	2.01 51	1.26 32	4 860 21,6	3 440 15,3	147 0,655	3 200	1.45 0,66	F3BBC 107-CPSS-DFH
1 $\frac{1}{2}$ 38,1	2.36 60	1.97 50	1.22 31	5 550 24,7	4 270 19	180 0,8	2 800	1.9 0,86	F3BBC 108-CPSS-DFH
1 $\frac{15}{16}$ 49,213	2.68 68	2.36 60	1.81 46	6 650 29,6	5 220 23,2	220 0,98	2 200	2.45 1,1	F3BBC 115-CPSS-DFH

Ölçüler

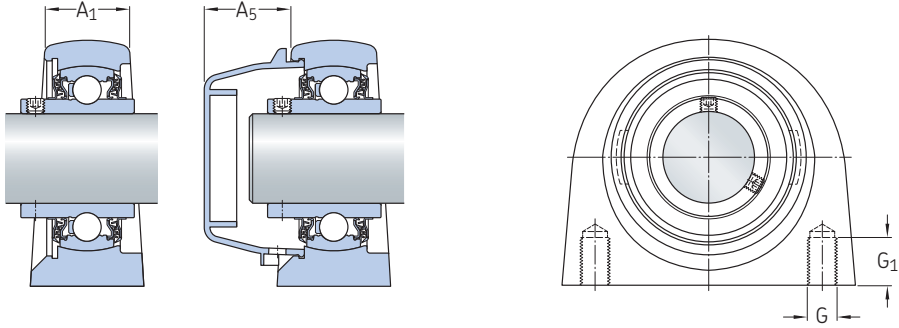
d	A	A ₁	A ₅	B	H	L	L ₁	N	G	s ₁	T
in./mm											
3/4 19,05	1.06 27	0.59 15	2.13 54,1	1 25,3	4.49 114	2.68 68	2.68 68	0.47 12	0.375 10	0.72 18,3	1.39 35,3
1 25,4	1.14 29	0.59 15	2.19 55,6	1.07 27,3	4.92 125	2.83 72	2.83 72	0.47 12	0.375 10	0.78 19,8	1.47 37,3
1 3/16 30,163	1.3 33	0.59 15	2.41 61,1	1.23 31,2	5.51 140	3.23 82	3.07 78	0.47 12	0.375 10	0.87 22,2	1.62 41,2
1 1/4 31,75	1.42 36	0.67 17	2.54 64,6	1.37 34,9	6.1 155	3.62 92	3.39 86	0.55 14	0.5 12	1 25,4	1.79 45,4
	1.3 33	0.59 15	2.41 61,1	1.23 31,2	5.51 140	3.23 82	3.07 78	0.47 12	0.375 10	0.87 22,2	1.62 41,2
1 3/8 34,925	1.42 36	0.67 17	2.54 64,6	1.37 34,9	6.1 155	3.62 92	3.39 86	0.55 14	0.5 12	1 25,4	1.79 45,4
1 7/16 36,513	1.42 36	0.67 17	2.54 64,6	1.37 34,9	6.1 155	3.62 92	3.39 86	0.55 14	0.5 12	1 25,4	1.79 45,4
1 1/2 38,1	1.5 38	0.67 17	2.67 67,9	1.6 40,7	6.18 157	3.86 98	3.35 85	0.55 14	0.5 12	1.19 30,2	2.02 51,2
1 15/16 49,213	1.65 42	0.75 19	2.91 74	1.72 43,6	7.44 189	4.25 108	4.09 104	0.71 18	0.625 16	1.28 32,6	2.13 54,1

1.9 Kısa tabanlı mıyılı yatak gövdeli (yiv tabanlı yatak gövdeli), kompozit ve paslanmaz çelik bilyalı rulman üniteleri, metrik miller
d 20 – 50 mm



P2BTC (kompozit yatak yuvası)

Esas boyutlar			Temel yük oranları		Yorulma	Sınırlama hızı	Kütle	Gösterimler	İlgili uç kapak
d	H ₁	J	dinamik	statik	yük sınırı	h6 mil toleransı ile		Rulman ünitesi	
mm			C	C ₀	P _u	dev/dak	kg	–	
20	33,3	51	10,8	6,55	0,28	5 000	0,25	P2BTC 20M-TPSS	ECB 504
	33,3	51	12,7	6,55	0,28	5 000	0,26	P2BTC 20M-TPZM	ECB 504
	33,3	50,8	10,8	6,55	0,28	5 000	0,48	P2BTSS 20M-YTPSS	ECW 204
25	36,5	51	11,9	7,8	0,335	4 300	0,32	P2BTC 25M-TPSS	ECB 505
	36,5	51	14	7,8	0,335	4 300	0,32	P2BTC 25M-TPZM	ECB 505
	36,5	50,8	11,9	7,8	0,335	4 300	0,65	P2BTSS 25M-YTPSS	ECW 205
30	42,9	76	16,3	11,2	0,475	3 800	0,5	P2BTC 30M-TPSS	ECB 506
	42,9	76	19,5	11,2	0,475	3 800	0,5	P2BTC 30M-TPZM	ECB 506
	42,9	82,6	16,3	11,2	0,475	3 800	1,25	P2BTSS 30M-YTPSS	ECW 206
35	47,6	82,5	21,6	15,3	0,655	3 200	0,66	P2BTC 35M-TPSS	ECB 507
	47,6	82,5	25,5	15,3	0,655	3 200	0,66	P2BTC 35M-TPZM	ECB 507
	47,6	82,6	21,6	15,3	0,655	3 200	1,45	P2BTSS 35M-YTPSS	ECW 207
40	49,2	89	24,7	19	0,8	2 800	0,85	P2BTC 40M-TPSS	ECB 508
	49,2	89	30,7	19	0,8	2 800	0,85	P2BTC 40M-TPZM	ECB 508
	49,2	88,9	24,7	19	0,8	2 800	1,9	P2BTSS 40M-YTPSS	ECW 208
50	57,2	101,5	29,6	23,2	0,98	2 200	1,05	P2BTC 50M-TPSS	ECB 510
	57,2	101,5	35,1	23,2	0,98	2 200	1,1	P2BTC 50M-TPZM	ECB 510



P2BTSS (paslanmaz çelik yatak yuvası)

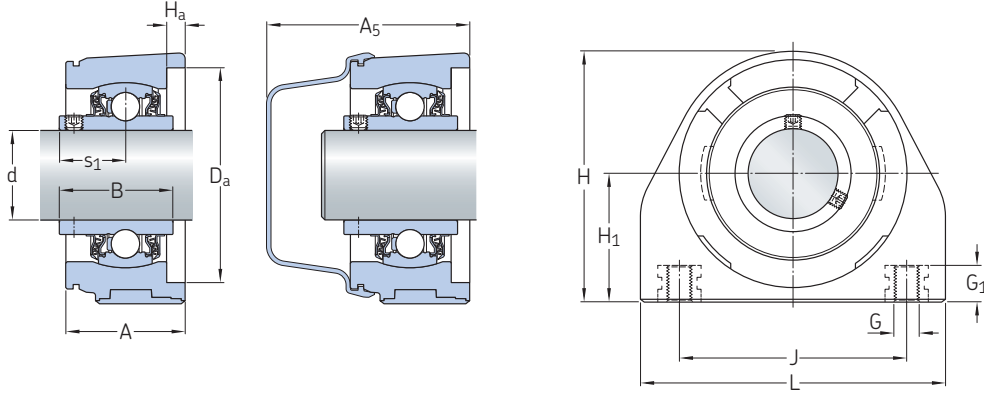
Ölçüler

d	A	A ₁	A ₅	B	D _a	H	H _a	L	G	G ₁	s ₁
mm									-	mm	
20	36	-	63,1	31	52	64,6	6	75	M8	12	18,3
	36	-	63,1	31	52	64,6	6	75	M8	12	18,3
	29	23	24,5	31	-	63,5	-	66,5	M10	13	18,3
25	36	-	62,6	34,1	62	72,5	6	81	M10	12	19,8
	36	-	62,6	34,1	62	72,5	6	81	M10	12	19,8
	32	25	24,5	34,1	-	70	-	76	M10	13	19,8
30	40	-	68,1	38,1	72	84	6	102	M10	12	22,2
	40	-	68,1	38,1	72	84	6	102	M10	12	22,2
	38	29	29	38,1	-	82,5	-	98,5	M10	16	22,2
35	40	-	68,6	42,9	82	93,6	6	110	M10	12	25,4
	40	-	68,6	42,9	82	93,6	6	110	M10	12	25,4
	38	29	30,5	42,9	-	92	-	105	M12	19	25,4
40	44	-	73,9	49,2	88	98,2	6	117	M12	16	30,2
	44	-	73,9	49,2	88	98,2	6	117	M12	16	30,2
	41	33	31,5	49,2	-	100	-	114,5	M12	19	30,2
50	44	-	76	51,6	98	110,5	6	133	M16	21	32,6
	44	-	76	51,6	98	110,5	6	133	M16	21	32,6

1.9 Kısa tabanlı mıyılı yatak gövdeli (yiv tabanlı yatak gövdeli), kompozit ve paslanmaz çelik bilyalı rulman üniteleri, inç cinsinden miller

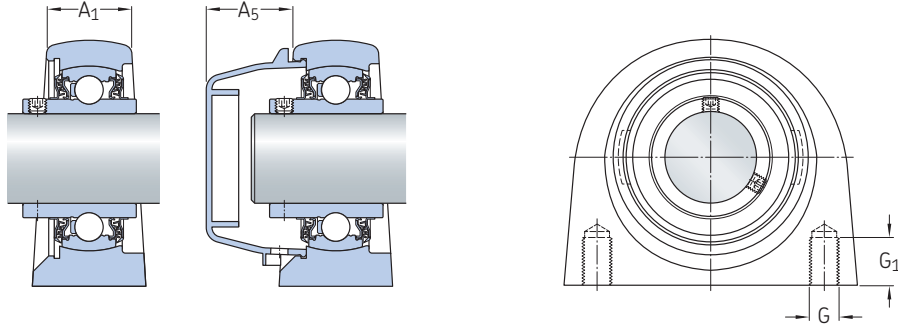
d $3/4 - 1 1/4$ in.

19,05 – 31,75 mm



P2BTC (kompozit yatak yuvası)

Esas boyutlar		Temel yük oranları		Yorulma	Sınırlama hızı	Kütle	Gösterimler	İlgili uç kapak	
d	H ₁	J	C	C ₀	P _u	h6 mil toleransı ile	Rulman ünitesi		
in./mm		lbf/kN		lbf/kN	dev/dak	lb/kg	-		
3/4 19,05	1.311	2.01	2 430	1 470	62.9	5 000	0.6	P2BTC 012-TPSS	ECB 504
	33,3	51	10,8	6,55	0,28		0,27		
	1.311	2.01	2 860	1 470	62.9	5 000	0.6	P2BTC 012-TPZM	ECB 504
	33,3	51	12,7	6,55	0,28		0,27		
	1.311	2	2 430	1 470	62.9	5 000	1.1	P2BTSS 012-YTPSS	ECW 204
33,3	50,8	10,8	6,55	0,28		0,49			
15/16 23,813	1.437	2.01	3 150	1 750	75.3	4 300	0.75	P2BTC 015-TPZM	ECB 505
	36,5	51	14	7,8	0,335		0,34		
1 25,4	1.437	2.01	2 680	1 750	75.3	4 300	0.71	P2BTC 100-TPSS	ECB 505
	36,5	51	11,9	7,8	0,335		0,32		
	1.437	2.01	3 150	1 750	75.3	4 300	0.71	P2BTC 100-TPZM	ECB 505
	36,5	51	14	7,8	0,335		0,32		
	1.437	2	2 680	1 750	75.3	4 300	1.45	P2BTSS 100-YTPSS	ECW 205
36,5	50,8	11,9	7,8	0,335		0,65			
1 3/16 30,163	1.689	2.99	3 660	2 520	107	3 800	1.1	P2BTC 103-TPSS	ECB 506
	42,9	76	16,3	11,2	0,475		0,5		
	1.689	2.99	4 380	2 520	107	3 800	1.1	P2BTC 103-TPZM	ECB 506
	42,9	76	19,5	11,2	0,475		0,5		
	1.689	1.69	3 660	2 520	107	3 800	2.75	P2BTSS 103-YTPSS	ECW 206
42,9	42,9	16,3	11,2	0,475		1,25			
1 1/4 31,75	1.689	2.99	3 660	2 520	107	3 800	1.05	P2BTC 104S-TPSS	ECB 506
	42,9	76	16,3	11,2	0,475		0,47		
	1.689	2.99	4 380	2 520	107	3 800	1.05	P2BTC 104S-TPZM	ECB 506
	42,9	76	19,5	11,2	0,475		0,47		
	1.689	1.69	3 660	2 520	107	3 800	2.65	P2BTSS 104S-YTPSS	ECW 206
42,9	42,9	16,3	11,2	0,475		1,2			
1.874	3.25	4 860	3 440	147	3 200	1.6	P2BTC 104-TPSS	ECB 507	
47,6	82,5	21,6	15,3	0,655		0,72			
1.874	3.25	5 730	3 440	147	3 200	1.6	P2BTC 104-TPZM	ECB 507	
47,6	82,5	25,5	15,3	0,655		0,72			
1.874	3.25	4 860	3 440	147	3 200	3.3	P2BTSS 104-YTPSS	ECW 207	
47,6	82,6	21,6	15,3	0,655		1,5			



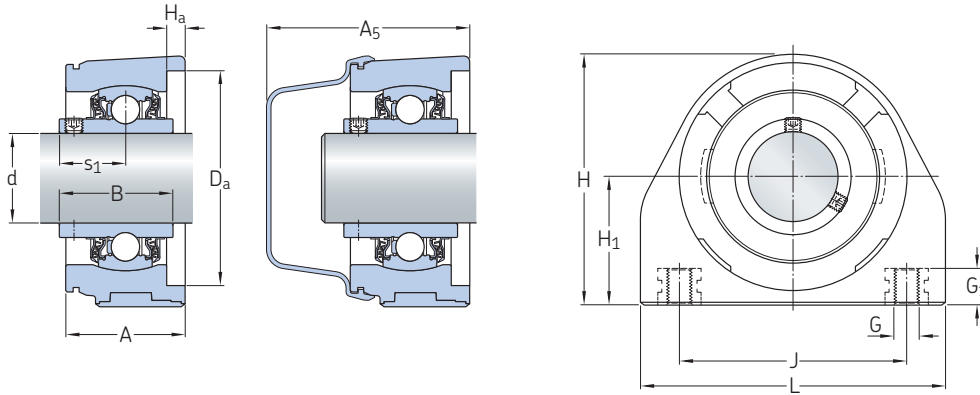
P2BTSS (paslanmaz çelik yataklık yuvası)

Ölçüler

d	A	A ₁	A ₅	B	D _a	H	H _a	L	G	G ₁	s ₁
in./mm									-	in./mm	
3/4 19,05	1.42 36	- -	2.48 63,1	1.22 31	2.05 52	2.54 64,6	0.24 6	2.95 75	3/8-16 UNC 3/8-16 UNC	0.47 12	0.72 18,3
	1.42 36	- -	2.48 63,1	1.22 31	2.05 52	2.54 64,6	0.24 6	2.95 75	3/8-16 UNC 3/8-16 UNC	0.47 12	0.72 18,3
	1.14 29	0.91 23	0.96 24,5	1.22 31	- -	2.5 63,5	- -	2.62 66,5	3/8-16 UNC	0.51 13	0.72 18,3
15/16 23,813	1.42 36	- -	2.46 62,6	1.34 34,1	2.44 62	2.85 72,5	0.24 6	3.19 81	3/8-16 UNC	0.47 12	0.78 19,8
1 25,4	1.42 36	- -	2.46 62,6	1.34 34,1	2.44 62	2.85 72,5	0.24 6	3.19 81	3/8-16 UNC 3/8-16 UNC	0.47 12	0.78 19,8
	1.42 36	- -	2.46 62,6	1.34 34,1	2.44 62	2.85 72,5	0.24 6	3.19 81	3/8-16 UNC 3/8-16 UNC	0.47 12	0.78 19,8
	1.26 32	0.98 25	0.96 24,5	1.34 34,1	- -	2.76 70	- -	2.99 76	3/8-16 UNC	0.51 13	0.78 19,8
1 3/16 30,163	1.57 40	- -	2.68 68,1	1.5 38,1	2.83 72	3.31 84	0.24 6	4.02 102	7/16-14 UNC 7/16-14 UNC	0.47 12	0.87 22,2
	1.57 40	- -	2.68 68,1	1.5 38,1	2.83 72	3.31 84	0.24 6	4.02 102	7/16-14 UNC 7/16-14 UNC	0.47 12	0.87 22,2
	1.5 38	1.14 29	1.14 29	1.5 38,1	- -	3.25 82,5	- -	3.88 98,5	7/16-14 UNC	0.63 16	0.87 22,2
1 1/4 31,75	1.57 40	- -	2.68 68,1	1.5 38,1	2.83 72	3.31 84	0.24 6	4.02 102	7/16-14 UNC 7/16-14 UNC	0.47 12	0.87 22,2
	1.57 40	- -	2.68 68,1	1.5 38,1	2.83 72	3.31 84	0.24 6	4.02 102	7/16-14 UNC 7/16-14 UNC	0.47 12	0.87 22,2
	1.5 38	1.14 29	1.14 29	1.5 38,1	- -	3.25 82,5	- -	3.88 98,5	7/16-14 UNC	0.63 16	0.87 22,2
	1.57 40	- -	2.7 68,6	1.69 42,9	3.23 82	3.69 93,6	0.24 6	4.33 110	1/2-13 UNC 1/2-13 UNC	0.47 12	1 25,4
	1.57 40	- -	2.7 68,6	1.69 42,9	3.23 82	3.69 93,6	0.24 6	4.33 110	1/2-13 UNC 1/2-13 UNC	0.47 12	1 25,4
	1.5 38	1.14 29	1.2 30,5	1.69 42,9	- -	3.62 92	- -	4.13 105	1/2-13 UNC	0.75 19	1 25,4

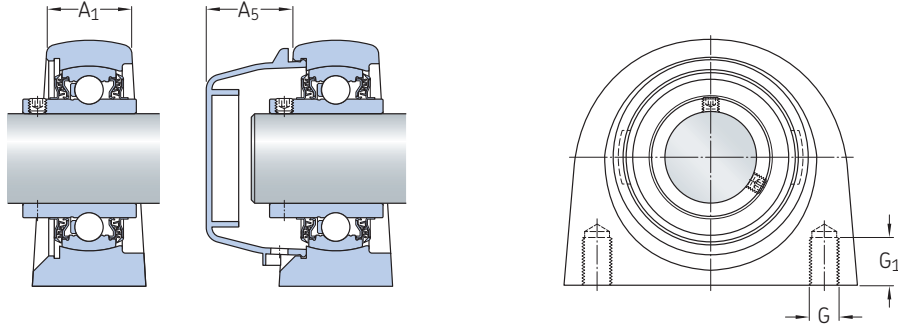
1.9 Kısa tabanlı muylu yatak gövdeli (yiv tabanlı yatak gövdeli), kompozit ve paslanmaz çelik bilyalı rulman üniteleri, inç cinsinden miller

d $1\frac{3}{8}$ – $1\frac{15}{16}$ in.
34,925 – 49,213 mm



P2BTC (kompozit yatak yuvası)

Esas boyutlar			Temel yük oranları		Yorulma	Sınırlama hızı	Kütle	Gösterimler	İlgili uç kapak
d	H ₁	J	dinamik	statik	yük sınırı	h6 mil toleransı ile	Rulman ünitesi		
in./mm			lbf/kN		lbf/kN	dev/dak	lb/kg	–	
1 3/8 34,925	1.874	3.25	4 860	3 440	147	3 200	1.45	P2BTC 106-TPSS	ECB 507
	47,6	82,5	21,6	15,3	0,655		0,66		
	1.874	3.25	5 730	3 440	147	3 200	1.5	P2BTC 106-TPZM	ECB 507
	47,6	82,5	25,5	15,3	0,655		0,67		
	1.874	3.25	4 860	3 440	147	3 200	3.2	P2BTSS 106-YTPSS	ECW 207
	47,6	82,6	21,6	15,3	0,655		1,45		
1 7/16 36,513	1.874	3.25	4 860	3 440	147	3 200	1.4	P2BTC 107-TPSS	ECB 507
	47,6	82,5	21,6	15,3	0,655		0,63		
	1.874	3.25	5 730	3 440	147	3 200	1.5	P2BTC 107-TPZM	ECB 507
	47,6	82,5	25,5	15,3	0,655		0,67		
	1.874	3.25	4 860	3 440	147	3 200	3.2	P2BTSS 107-YTPSS	ECW 207
	47,6	82,6	21,6	15,3	0,655		1,45		
1 1/2 38,1	1.937	3.5	5 550	4 270	180	2 800	1.95	P2BTC 108-TPSS	ECB 508
	49,2	89	24,7	19	0,8		0,89		
	1.937	3.5	6 900	4 270	180	2 800	1.95	P2BTC 108-TPZM	ECB 508
	49,2	89	30,7	19	0,8		0,89		
	1.937	3.5	5 550	4 270	180	2 800	4.2	P2BTSS 108-YTPSS	ECW 208
	49,2	88,9	24,7	19	0,8		1,9		
1 15/16 49,213	2.252	4	6 650	5 220	220	2 200	2.45	P2BTC 115-TPSS	ECB 510
	57,2	101,5	29,6	23,2	0,98		1,1		
	2.252	4	7 890	5 220	220	2 200	2.45	P2BTC 115-TPZM	ECB 510
	57,2	101,5	35,1	23,2	0,98		1,1		

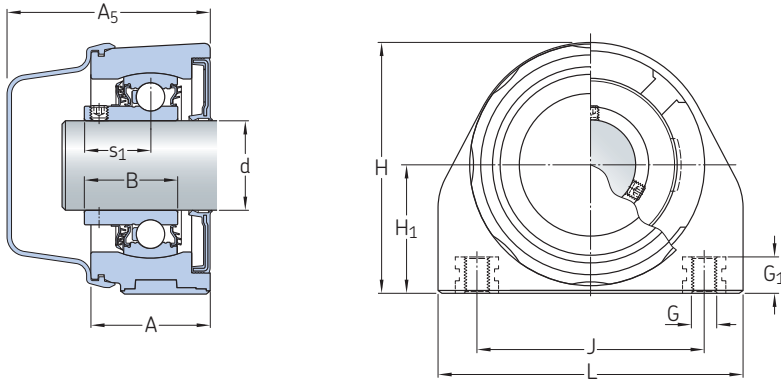


P2BTSS (paslanmaz çelik yataklık yuvası)

Ölçüler

d	A	A ₁	A ₅	B	D _a	H	H _a	L	G	G ₁	s ₁
in./mm										in./mm	
1 3/8	1.57	–	2.7	1.69	3.23	3.69	0.24	4.33	1/2-13 UNC	0.47	1
34,925	40	–	68,6	42,9	82	93,6	6	110	1/2-13 UNC	12	25,4
	1.57	–	2.7	1.69	3.23	3.69	0.24	4.33	1/2-13 UNC	0.47	1
	40	–	68,6	42,9	82	93,6	6	110	1/2-13 UNC	12	25,4
	1.5	1.14	1.2	1.69	–	3.62	–	4.13	1/2-13 UNC	0.75	1
	38	29	30,5	42,9	–	92	–	105	1/2-13 UNC	19	25,4
1 7/16	1.57	–	2.7	1.69	3.23	3.69	0.24	4.33	1/2-13 UNC	0.47	1
36,513	40	–	68,6	42,9	82	93,6	6	110	1/2-13 UNC	12	25,4
	1.57	–	2.7	1.69	3.23	3.69	0.24	4.33	1/2-13 UNC	0.47	1
	40	–	68,6	42,9	82	93,6	6	110	1/2-13 UNC	12	25,4
	1.5	1.14	1.2	1.69	–	3.62	–	4.13	1/2-13 UNC	0.75	1
	38	29	30,5	42,9	–	92	–	105	1/2-13 UNC	19	25,4
1 1/2	1.73	–	2.91	1.94	3.46	3.87	0.24	4.61	1/2-13 UNC	0.47	1.19
38,1	44	–	73,9	49,2	88	98,2	6	117	1/2-13 UNC	12	30,2
	1.73	–	2.91	1.94	3.46	3.87	0.24	4.61	1/2-13 UNC	0.47	1.19
	44	–	73,9	49,2	88	98,2	6	117	1/2-13 UNC	12	30,2
	1.61	1.3	1.24	1.94	–	3.94	–	4.51	1/2-13 UNC	0.75	1.19
	41	33	31,5	49,2	–	100	–	114,5	1/2-13 UNC	19	30,2
1 15/16	1.73	–	2.99	2.03	3.86	4.35	0.24	5.24	5/8-11 UNC	0.83	1.28
49,213	44	–	76	51,6	98	110,5	6	133	5/8-11 UNC	21	32,6
	1.73	–	2.99	2.03	3.86	4.35	0.24	5.24	5/8-11 UNC	0.83	1.28
	44	–	76	51,6	98	110,5	6	133	5/8-11 UNC	21	32,6

1.10 Kısa tabanlı mıyılı yatak gövdeli (yiv tabanlı yatak gövdeli), keçeli, kompozit bilyalı rulman üniteleri (DFH), metrik miller
d 20 – 50 mm



Esas boyutlar			Temel yük oranları		Yorulma	Sınırlama hızı	Kütle	Gösterim
d	H ₁	J	dinamik	statik	yük sınırı	h ₆ mil toleransı ile		
mm			C	C ₀	P _u	dev/dak	kg	–
20	33,3	51	10,8	6,55	0,28	5 000	0,27	P2BTC 20M-CPSS-DFH
25	36,5	51	11,9	7,8	0,335	4 300	0,34	P2BTC 25M-CPSS-DFH
30	42,9	76	16,3	11,2	0,475	3 800	0,52	P2BTC 30M-CPSS-DFH
35	47,6	82,5	21,6	15,3	0,655	3 200	0,68	P2BTC 35M-CPSS-DFH
40	49,2	89	24,7	19	0,8	2 800	0,86	P2BTC 40M-CPSS-DFH
50	57,2	101,5	29,6	23,2	0,98	2 200	1,1	P2BTC 50M-CPSS-DFH

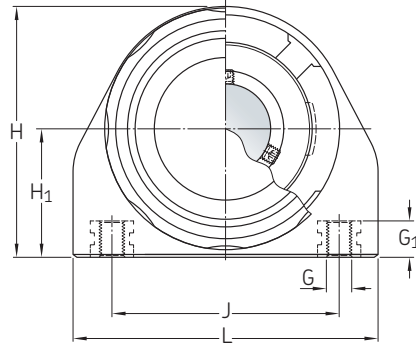
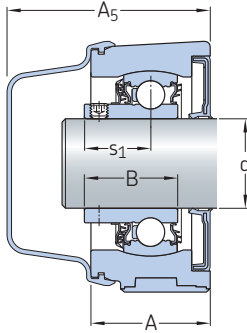
Ölçüler

d	A	A ₅	B	H	L	G	G ₁	s ₁
mm						-	mm	
20	36	63,1	25,3	64,6	75	M8	12	18,3
25	36	62,6	27,3	72,5	81	M10	12	19,8
30	40	68,1	31,2	84	102	M10	12	22,2
35	40	68,6	34,9	93,6	110	M10	12	25,4
40	44	73,9	40,7	98,2	117	M12	16	30,2
50	44	76	43,6	110,5	133	M16	21	32,6

1.10 Kısa tabanlı mıyılı yatak gövdeli (yiv tabanlı yatak gövdeli), keçeli, kompozit bilyalı rulman üniteleri (DFH), inç cinsinden miller

d $\frac{3}{4}$ – $1\frac{15}{16}$ in.

19,05 – 49,213 mm

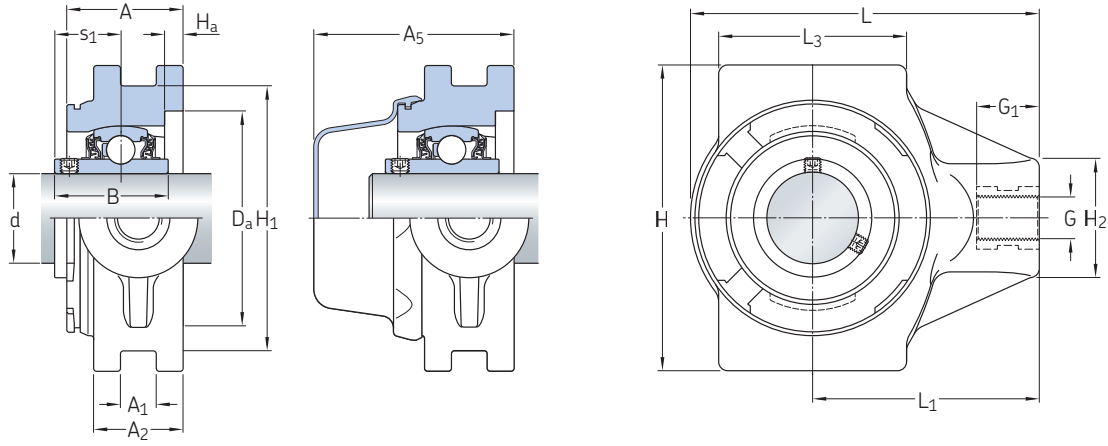


Esas boyutlar			Temel yük oranları		Yorulma	Sınırlama hızı	Kütle	Gösterim
d	H ₁	J	dinamik	statik	yük sınırı	h ₆ mil toleransı ile		
			C	C ₀	P _u		lb/kg	–
in./mm			lbf/kN		lbf/kN	dev/dak		
$\frac{3}{4}$ 19,05	1.311 33,3	2.01 51	2 430 10,8	1 470 6,55	62,9 0,28	5 000	0,62 0,28	P2BTC 012-CPSS-DFH
1 25,4	1.437 36,5	2.01 51	2 680 11,9	1 750 7,8	75,3 0,335	4 300	0,75 0,34	P2BTC 100-CPSS-DFH
1 $\frac{3}{16}$ 30,163	1.689 42,9	2.99 76	3 660 16,3	2 520 11,2	107 0,475	3 800	1,15 0,52	P2BTC 103-CPSS-DFH
1 $\frac{1}{4}$ 31,75	1.689 42,9	2.99 76	3 660 16,3	2 520 11,2	107 0,475	3 800	1,1 0,5	P2BTC 104S-CPSS-DFH
	1.874 47,6	3.25 82,5	4 860 21,6	3 440 15,3	147 0,655	3 200	1,6 0,73	P2BTC 104-CPSS-DFH
1 $\frac{3}{8}$ 34,925	1.874 47,6	3.25 82,5	4 860 21,6	3 440 15,3	147 0,655	3 200	1,5 0,69	P2BTC 106-CPSS-DFH
1 $\frac{7}{16}$ 36,513	1.874 47,6	3.25 82,5	4 860 21,6	3 440 15,3	147 0,655	3 200	1,45 0,66	P2BTC 107-CPSS-DFH
1 $\frac{1}{2}$ 38,1	1.937 49,2	3.5 89	5 550 24,7	4 270 19	180 0,8	2 800	1,95 0,89	P2BTC 108-CPSS-DFH
1 $\frac{15}{16}$ 49,213	2.252 57,2	4 101,5	6 650 29,6	5 220 23,2	220 0,98	2 200	2,45 1,1	P2BTC 115-CPSS-DFH

Ölçüler

d	A	A ₅	B	H	L	G	G ₁	s ₁
in./mm						-	in./mm	
3/4 19,05	1.42 36	2.48 63,1	1 25,3	2.54 64,6	2.95 75	3/8-16 UNC	0.47 12	0.72 18,3
1 25,4	1.42 36	2.46 62,6	1.07 27,3	2.85 72,5	3.19 81	3/8-16 UNC	0.47 12	0.78 19,8
1 3/16 30,163	1.57 40	2.68 68,1	1.23 31,2	3.31 84	4.02 102	7/16-14 UNC	0.47 12	0.87 22,2
1 1/4 31,75	1.57 40	2.68 68,1	1.23 31,2	3.31 84	4.02 102	7/16-14 UNC	0.47 12	0.87 22,2
	1.57 40	2.7 68,6	1.37 34,9	3.69 93,6	4.33 110	1/2-13 UNC	0.47 12	1 25,4
1 3/8 34,925	1.57 40	2.7 68,6	1.37 34,9	3.69 93,6	4.33 110	1/2-13 UNC	0.47 12	1 25,4
1 7/16 36,513	1.57 40	2.7 68,6	1.37 34,9	3.69 93,6	4.33 110	1/2-13 UNC	0.47 12	1 25,4
1 1/2 38,1	1.73 44	2.91 73,9	1.6 40,7	3.87 98,2	4.61 117	1/2-13 UNC	0.47 12	1.19 30,2
1 15/16 49,213	1.73 44	2.99 76	1.72 43,6	4.35 110,5	5.24 133	5/8-11 UNC	0.83 21	1.28 32,6

1.11 Germeli, kompozit bilyalı rulman üniteleri, metrik miller
d 20 – 50 mm



Esas boyutlar				Temel yük oranları		Yorulma	Sınırlama hızı	Kütle	Gösterimler	İlgili uç kapak
d	H ₁	A ₁	G	dinamik	statik	yük sınırı	h6 mil toleransı ile		Rulman ünitesi	
mm			–	kN		kN	dev/dak	kg	–	
20	75,8	12	M16	10,8	6,55	0,28	5 000	0,32	WSTUC 20M-TPSS	ECB 504
	75,8	12	M16	12,7	6,55	0,28	5 000	0,32	WSTUC 20M-TPZM	ECB 504
25	75,8	12	M16	11,9	7,8	0,335	4 300	0,36	WSTUC 25M-TPSS	ECB 505
	75,8	12	M16	14	7,8	0,335	4 300	0,36	WSTUC 25M-TPZM	ECB 505
30	88,8	12	M16	16,3	11,2	0,475	3 800	0,57	WSTUC 30M-TPSS	ECB 506
	88,8	12	M16	19,5	11,2	0,475	3 800	0,57	WSTUC 30M-TPZM	ECB 506
35	88,8	12	M16	21,6	15,3	0,655	3 200	0,69	WSTUC 35M-TPSS	ECB 507
	88,8	12	M16	25,5	15,3	0,655	3 200	0,69	WSTUC 35M-TPZM	ECB 507
40	101,8	16	M16	24,7	19	0,8	2 800	0,93	WSTUC 40M-TPSS	ECB 508
	101,8	16	M16	30,7	19	0,8	2 800	0,93	WSTUC 40M-TPZM	ECB 508
50	101,8	16	M20	29,6	23,2	0,98	2 200	1,1	WSTUC 50M-TPSS	ECB 510
	101,8	16	M20	35,1	23,2	0,98	2 200	1,1	WSTUC 50M-TPZM	ECB 510

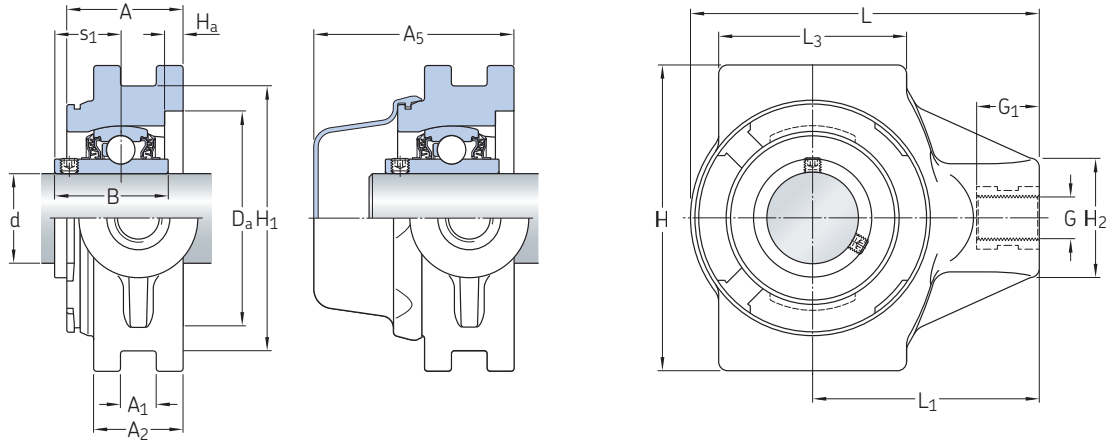
Ölçüler

d	A	A ₂	A ₅	B	D _a	H	H ₂	H _a	L	L ₁	L ₃	G ₁	s ₁
mm													
20	33,5	25	60,4	31	52	89	36	6	95	64	47	21	18,3
	33,5	25	60,4	31	52	89	36	6	95	64	47	21	18,3
25	33,5	25	59,9	34,1	62	89	36	6	100	64	47	21	19,8
	33,5	25	59,9	34,1	62	89	36	6	100	64	47	21	19,8
30	39	30	67,1	38,1	72	103	40	6	117	76	63	21	22,2
	39	30	67,1	38,1	72	103	40	6	117	76	63	21	22,2
35	39	30	67,6	42,9	82	103	40	6	122	76	63	21	25,4
	39	30	67,6	42,9	82	103	40	6	122	76	63	21	25,4
40	41	32	70,9	49,2	88	113	46	6	134	85	80	21	30,2
	41	32	70,9	49,2	88	113	46	6	134	85	80	21	30,2
50	45	36	77	51,6	98	117	46	6	144	90	85	21	32,6
	45	36	77	51,6	98	117	46	6	144	90	85	21	32,6

1.11 Germeli, kompozit bilyalı rulman üniteleri, inç cinsinden miller

d $\frac{3}{4}$ – $1\frac{3}{8}$ in.

19,05 – 34,925 mm



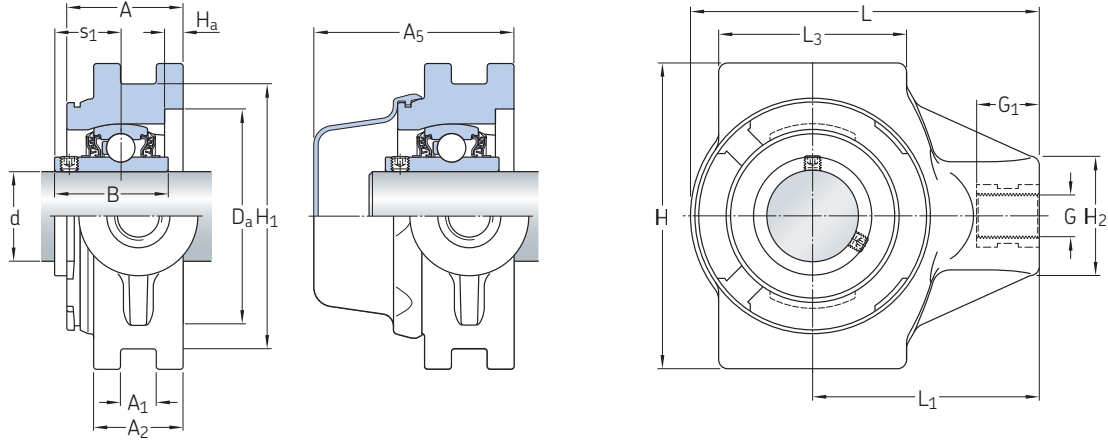
Esas boyutlar				Temel yük oranları		Yorulma	Sınırlama hızı	Kütle	Gösterimler	İlgili uç kapak
d	H ₁	A ₁	G	dinamik	statik	yük sınırı	h6 mil toleransı ile		Rulman ünitesi	
				C	C ₀	P _u		lb/kg	–	
in./mm			–	lbf/kN		lbf/kN	dev/dak			
$\frac{3}{4}$ 19,05	2,98	0,47	5/8-11 UNC	2 430	1 470	62,9	5 000	0,73	WSTUC 012-TPSS	ECB 504
	75,8	12		10,8	6,55	0,28		0,33		
	2,98	0,47	5/8-11 UNC	2 860	1 470	62,9	5 000	0,73	WSTUC 012-TPZM	ECB 504
	75,8	12		12,7	6,55	0,28		0,33		
$\frac{15}{16}$ 23,813	2,98	0,47	5/8-11 UNC	3 150	1 750	75,3	4 300	0,84	WSTUC 015-TPZM	ECB 505
	75,8	12		14	7,8	0,335		0,38		
1 25,4	2,98	0,47	5/8-11 UNC	2 680	1 750	75,3	4 300	0,79	WSTUC 100-TPSS	ECB 505
	75,8	12		11,9	7,8	0,335		0,36		
	2,98	0,47	5/8-11 UNC	3 150	1 750	75,3	4 300	0,79	WSTUC 100-TPZM	ECB 505
	75,8	12		14	7,8	0,335		0,36		
1 $\frac{3}{16}$ 30,163	3,5	0,47	3/4-10 UNC	3 660	2 520	107	3 800	1,3	WSTUC 103-TPSS	ECB 506
	88,8	12		16,3	11,2	0,475		0,58		
	3,5	0,47	3/4-10 UNC	4 380	2 520	107	3 800	1,25	WSTUC 103-TPZM	ECB 506
	88,8	12		19,5	11,2	0,475		0,57		
1 $\frac{1}{4}$ 31,75	3,5	0,47	3/4-10 UNC	3 660	2 520	107	3 800	1,2	WSTUC 104S-TPSS	ECB 506
	88,8	12		16,3	11,2	0,475		0,55		
	3,5	0,47	3/4-10 UNC	4 380	2 520	107	3 800	1,2	WSTUC 104S-TPZM	ECB 506
	88,8	12		19,5	11,2	0,475		0,55		
	3,5	0,47	3/4-10 UNC	4 860	3 440	147	3 200	1,65	WSTUC 104-TPSS	ECB 507
	88,8	12		21,6	15,3	0,655		0,75		
	3,5	0,47	3/4-10 UNC	5 730	3 440	147	3 200	1,65	WSTUC 104-TPZM	ECB 507
	88,8	12		25,5	15,3	0,655		0,75		
1 $\frac{3}{8}$ 34,925	3,5	0,47	3/4-10 UNC	4 860	3 440	147	3 200	1,55	WSTUC 106-TPSS	ECB 507
	88,8	12		21,6	15,3	0,655		0,7		
	3,5	0,47	3/4-10 UNC	5 730	3 440	147	3 200	1,55	WSTUC 106-TPZM	ECB 507
	88,8	12		25,5	15,3	0,655		0,7		

Ölçüler

d	A	A ₂	A ₅	B	D _a	H	H ₂	H _a	L	L ₁	L ₃	G ₁	s ₁
in./mm													
3/4 19,05	1.32 33,5	0.98 25	2.38 60,4	1.22 31	2.05 52	3.5 89	1.42 36	0.24 6	3.74 95	2.52 64	1.85 47	0.83 21	0.72 18,3
	1.32 33,5	0.98 25	2.38 60,4	1.22 31	2.05 52	3.5 89	1.42 36	0.24 6	3.74 95	2.52 64	1.85 47	0.83 21	0.72 18,3
15/16 23,813	1.32 33,5	0.98 25	2.36 59,9	1.34 34,1	2.44 62	3.5 89	1.42 36	0.24 6	3.94 100	2.52 64	1.85 47	0.83 21	0.78 19,8
1 25,4	1.32 33,5	0.98 25	2.36 59,9	1.34 34,1	2.44 62	3.5 89	1.42 36	0.24 6	3.94 100	2.52 64	1.85 47	0.83 21	0.78 19,8
	1.32 33,5	0.98 25	2.36 59,9	1.34 34,1	2.44 62	3.5 89	1.42 36	0.24 6	3.94 100	2.52 64	1.85 47	0.83 21	0.78 19,8
1 3/16 30,163	1.54 39	1.18 30	2.64 67,1	1.5 38,1	2.83 72	4.06 103	1.57 40	0.24 6	4.61 117	2.99 76	2.48 63	0.83 21	0.87 22,2
	1.54 39	1.18 30	2.64 67,1	1.5 38,1	2.83 72	4.06 103	1.57 40	0.24 6	4.61 117	2.99 76	2.48 63	0.83 21	0.87 22,2
1 1/4 31,75	1.54 39	1.18 30	2.64 67,1	1.5 38,1	2.83 72	4.06 103	1.57 40	0.24 6	4.61 117	2.99 76	2.48 63	0.83 21	0.87 22,2
	1.54 39	1.18 30	2.64 67,1	1.5 38,1	2.83 72	4.06 103	1.57 40	0.24 6	4.61 117	2.99 76	2.48 63	0.83 21	0.87 22,2
	1.54 39	1.18 30	2.66 67,6	1.69 42,9	3.23 82	4.06 103	1.57 40	0.24 6	4.8 122	2.99 76	2.48 63	0.83 21	1 25,4
	1.54 39	1.18 30	2.66 67,6	1.69 42,9	3.23 82	4.06 103	1.57 40	0.24 6	4.8 122	2.99 76	2.48 63	0.83 21	1 25,4
1 3/8 34,925	1.54 39	1.18 30	2.66 67,6	1.69 42,9	3.23 82	4.06 103	1.57 40	0.24 6	4.8 122	2.99 76	2.48 63	0.83 21	1 25,4
	1.54 39	1.18 30	2.66 67,6	1.69 42,9	3.23 82	4.06 103	1.57 40	0.24 6	4.8 122	2.99 76	2.48 63	0.83 21	1 25,4

1.11 Germeli, kompozit bilyalı rulman üniteleri, inç cinsinden miller

d $1\frac{7}{16}$ – $1\frac{15}{16}$ in.
36,513 – 49,213 mm

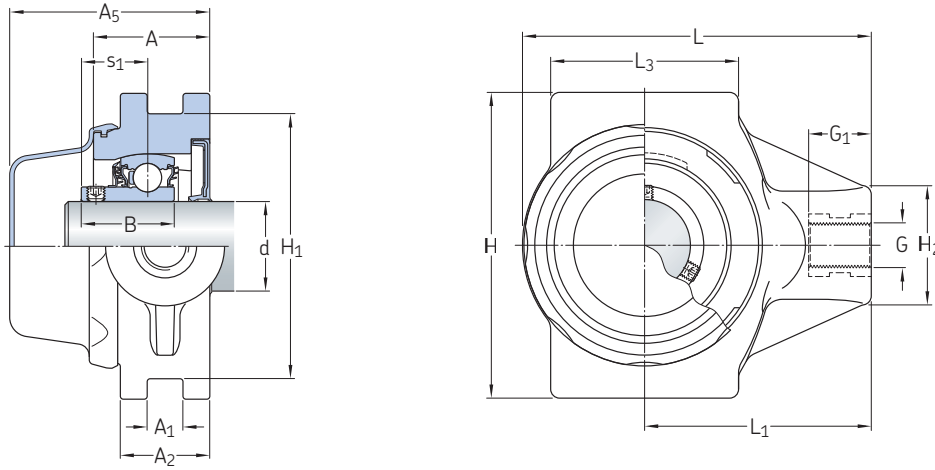


Esas boyutlar				Temel yük oranları		Yorulma	Sınırlama hızı	Kütle	Gösterimler	İlgili uç kapak
d	H ₁	A ₁	G	dinamik	statik	yük sınırı	h6 mil toleransı ile		Rulman ünitesi	
in./mm				lbf/kN		lbf/kN	dev/dak	lb/kg	–	
1 7/16 36,513	3.5	0.47	3/4-10 UNC	4 860	3 440	147	3 200	1.5	WSTUC 107-TPSS	ECB 507
	88,8	12		21,6	15,3	0,655		0,67		
	3.5	0.47	3/4-10 UNC	5 730	3 440	147	3 200	1.55	WSTUC 107-TPZM	ECB 507
	88,8	12		25,5	15,3	0,655		0,7		
1 1/2 38,1	4.01	0.63	1"-8 UNC	5 550	4 270	180	2 800	2.15	WSTUC 108-TPSS	ECB 508
	101,8	16		24,7	19	0,8		0,98		
	4.01	0.63	1"-8 UNC	6 900	4 270	180	2 800	2.2	WSTUC 108-TPZM	ECB 508
	101,8	16		30,7	19	0,8		0,99		
1 15/16 49,213	4.01	0.63	1"-8 UNC	6 650	5 220	220	2 200	2.55	WSTUC 115-TPSS	ECB 510
	101,8	16		29,6	23,2	0,98		1,15		
	4.01	0.63	1"-8 UNC	7 890	5 220	220	2 200	2.55	WSTUC 115-TPZM	ECB 510

Ölçüler

d	A	A ₂	A ₅	B	D _a	H	H ₂	H _a	L	L ₁	L ₃	G ₁	s ₁
in./mm													
1 7/16	1.54	1.18	2.66	1.69	3.23	4.06	1.57	0.24	4.8	2.99	2.48	0.83	1
36,513	39	30	67,6	42,9	82	103	40	6	122	76	63	21	25,4
	1.54	1.18	2.66	1.69	3.23	4.06	1.57	0.24	4.8	2.99	2.48	0.83	1
	39	30	67,6	42,9	82	103	40	6	122	76	63	21	25,4
1 1/2	1.61	1.26	2.79	1.94	3.46	4.45	1.81	0.24	5.28	3.35	3.15	0.83	1.19
38,1	41	32	70,9	49,2	88	113	46	6	134	85	80	21	30,2
	1.61	1.26	2.79	1.94	3.46	4.45	1.81	0.24	5.28	3.35	3.15	0.83	1.19
	41	32	70,9	49,2	88	113	46	6	134	85	80	21	30,2
1 15/16	1.77	1.42	3.03	2.03	3.86	4.61	1.81	0.24	5.67	3.54	3.35	0.83	1.28
49,213	45	36	77	51,6	98	117	46	6	144	90	85	21	32,6
	1.77	1.42	3.03	2.03	3.86	4.61	1.81	0.24	5.67	3.54	3.35	0.83	1.28
	45	36	77	51,6	98	117	46	6	144	90	85	21	32,6

1.12 Germeli, kompozit, keçeli, bilyalı rulman üniteleri (DFH), metrik miller
d 20 – 50 mm



Esas boyutlar				Temel yük oranları		Yorulma yük sınırı	Sınırlama hızı	Kütle	Gösterim
d	H ₁	A ₁	G	dinamik	statik		h ₆ mil toleransı ile		
mm			–	kN		kN	dev/dak	kg	–
20	75,8	12	M16	10,8	6,55	0,28	5 000	0,34	WSTUC 20M-CPSS-DFH
25	75,8	12	M16	11,9	7,8	0,335	4 300	0,38	WSTUC 25M-CPSS-DFH
30	88,8	12	M16	16,3	11,2	0,475	3 800	0,59	WSTUC 30M-CPSS-DFH
35	88,8	12	M16	21,6	15,3	0,655	3 200	0,71	WSTUC 35M-CPSS-DFH
40	101,8	16	M16	24,7	19	0,8	2 800	0,94	WSTUC 40M-CPSS-DFH
50	101,8	16	M20	29,6	23,2	0,98	2 200	1,15	WSTUC 50M-CPSS-DFH

Ölçüler

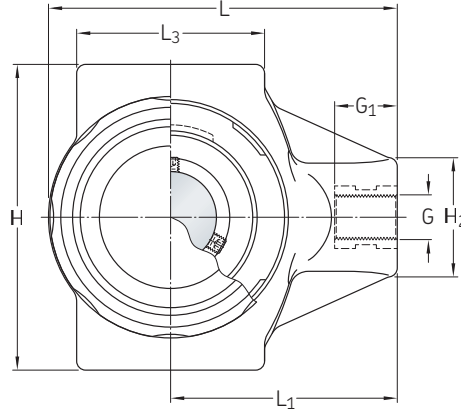
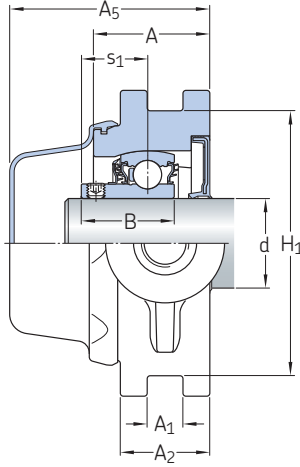
d	A	A ₂	A ₅	B	H	H ₂	L	L ₁	L ₃	G ₁	s ₁
20	33,5	25	60,4	25,3	89	36	95	64	47	21	18,3
25	33,5	25	59,9	27,3	89	36	100	64	47	21	19,8
30	39	30	67,1	31,2	103	40	117	76	63	21	22,2
35	39	30	67,6	34,9	103	40	122	76	63	21	25,4
40	41	32	70,9	40,7	113	46	134	85	80	21	30,2
50	45	36	77	43,6	117	46	144	90	85	21	32,6

mm

1.12 Germeli, kompozit, keçeli, bilyalı rulman üniteleri (DFH), inç cinsinden miller

d $3/4 - 1\ 15/16$ in.

19,05 – 49,213 mm

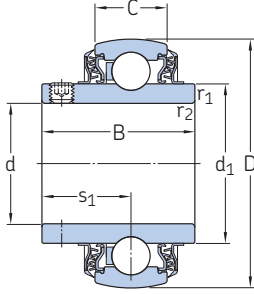


Esas boyutlar				Temel yük oranları		Yorulma	Sınırlama hızı	Kütle	Gösterim
d	H ₁	A ₁	G	dinamik	statik	yük sınırı	h ₆ mil toleransı ile		
in./mm			–	lb/kN		lb/kN	dev/dak	lb/kg	–
3/4 19,05	2.98 75,8	0.47 12	5/8-11 UNC	2 430 10,8	1 470 6,55	62.9 0,28	5 000	0.75 0,34	WSTUC 012-CPSS-DFH
1 25,4	2.98 75,8	0.47 12	5/8-11 UNC	2 680 11,9	1 750 7,8	75.3 0,335	4 300	0.84 0,38	WSTUC 100-CPSS-DFH
1 3/16 30,163	3.5 88,8	0.47 12	3/4-10 UNC	3 660 16,3	2 520 11,2	106.8 0,475	3 800	1.3 0,6	WSTUC 103-CPSS-DFH
1 1/4 31,75	3.5 88,8	0.47 12	3/4-10 UNC	3 660 16,3	2 520 11,2	107 0,475	3 800	1.3 0,58	WSTUC 104S-CPSS-DFH
	3.5 88,8	0.47 12	3/4-10 UNC	4 860 21,6	3 440 15,3	147 0,655	3 200	1.7 0,76	WSTUC 104-CPSS-DFH
1 3/8 34,925	3.5 88,8	0.47 12	3/4-10 UNC	4 860 21,6	3 440 15,3	147 0,655	3 200	1.6 0,72	WSTUC 106-CPSS-DFH
1 7/16 36,513	3.5 88,8	0.47 12	3/4-10 UNC	4 860 21,6	3 440 15,3	147 0,655	3 200	1.5 0,69	WSTUC 107-CPSS-DFH
1 1/2 38,1	4.01 101,8	0.63 16	1"-8 UNC	5 550 24,7	4 270 19	180 0,8	2 800	2.2 0,99	WSTUC 108-CPSS-DFH
1 15/16 49,213	4.01 101,8	0.63 16	1"-8 UNC	6 650 29,6	5 220 23,2	220 0,98	2 200	2.55 1,15	WSTUC 115-CPSS-DFH

Ölçüler

d	A	A ₂	A ₅	B	H	H ₂	L	L ₁	L ₃	G ₁	s ₁
in./mm											
3/4 19,05	1.32 33,5	0.98 25	2.38 60,4	1 25,3	3.5 89	1.42 36	3.74 95	2.52 64	1.85 47	0.83 21	0.72 18,3
1 25,4	1.32 33,5	0.98 25	2.36 59,9	1.07 27,3	3.5 89	1.42 36	3.94 100	2.52 64	1.85 47	0.83 21	0.78 19,8
1 3/16 30,163	1.54 39	1.18 30	2.64 67,1	1.23 31,2	4.06 103	1.57 40	4.61 117	2.99 76	2.48 63	0.83 21	0.87 22,2
1 1/4 31,75	1.54 39	1.18 30	2.64 67,1	1.23 31,2	4.06 103	1.57 40	4.61 117	2.99 76	2.48 63	0.83 21	0.87 22,2
	1.54 39	1.18 30	2.66 67,6	1.37 34,9	4.06 103	1.57 40	4.8 122	2.99 76	2.48 63	0.83 21	1 25,4
1 3/8 34,925	1.54 39	1.18 30	2.66 67,6	1.37 34,9	4.06 103	1.57 40	4.8 122	2.99 76	2.48 63	0.83 21	1 25,4
1 7/16 36,513	1.54 39	1.18 30	2.66 67,6	1.37 34,9	4.06 103	1.57 40	4.8 122	2.99 76	2.48 63	0.83 21	1 25,4
1 1/2 38,1	1.61 41	1.26 32	2.79 70,9	1.6 40,7	4.45 113	1.81 46	5.28 134	3.35 85	3.15 80	0.83 21	1.19 30,2
1 15/16 49,213	1.77 45	1.42 36	3.03 77	1.72 43,6	4.61 117	1.81 46	5.67 144	3.54 90	3.35 85	0.83 21	1.28 32,6

1.13 Paslanmaz çelik ve çinko kaplamalı rulman elemanları, metrik miller
d 20 – 50 mm



Esas boyutlar							Temel yük oranları		Yorulma	Sınırlama hızı	Kütle	Gösterim
d	D	B	C	d ₁	s ₁	r _{1,2} min.	dinamik	statik	yük sınırı	h ₆ mil toleransı ile		
mm							kN		kN	dev/dak	kg	–
20	47	31	14	28,2	18,3	0,6	10,8	6,55	0,28	5 000	0,15	YAR 204-2LPW/SS
	47	31	14	28,2	18,3	0,6	12,7	6,55	0,28	5 000	0,15	YAR 204-2LPW/ZM
25	52	34,1	15	33,7	19,8	0,6	11,9	7,8	0,335	4 300	0,19	YAR 205-2LPW/SS
	52	34,1	15	33,7	19,8	0,6	14	7,8	0,335	4 300	0,19	YAR 205-2LPW/ZM
30	62	38,1	18	39,7	22,2	0,6	16,3	11,2	0,475	3 800	0,31	YAR 206-2LPW/SS
	62	38,1	18	39,7	22,2	0,6	19,5	11,2	0,475	3 800	0,31	YAR 206-2LPW/ZM
35	72	42,9	19	46,1	25,4	1	21,6	15,3	0,655	3 200	0,45	YAR 207-2LPW/SS
	72	42,9	19	46,1	25,4	1	25,5	15,3	0,655	3 200	0,45	YAR 207-2LPW/ZM
40	80	49,2	21	51,8	30,2	1	24,7	19	0,8	2 800	0,61	YAR 208-2LPW/SS
	80	49,2	21	51,8	30,2	1	30,7	19	0,8	2 800	0,61	YAR 208-2LPW/ZM
50	90	51,6	22	62,5	32,6	1	29,6	23,2	0,98	2 200	0,77	YAR 210-2LPW/SS
	90	51,6	22	62,5	32,6	1	35,1	23,2	0,98	2 200	0,77	YAR 210-2LPW/ZM

1.13 Paslanmaz çelik ve çinko kaplamalı rulman elemanları, metrik miller

d 3/4 – 1 15/16 in.

19,05 – 49,213 mm

Esas boyutlar							Temel yük oranları		Yorulma yük sınırı	Sınırlama hızı h6 mil toleransı ile	Kütle	Gösterim
d	D	B	C	d ₁ ≈	s ₁	r _{1,2} min.	C	C ₀				
in./mm							lbf/kN		lbf/kN	dev/dak	lb/kg	–
3/4 19,05	1.85	1.22	0.55	1.11	0.72	0.02	2 430	1 470	62.9	5 000	0.35	YAR 204-012-2LPW/SS
	47	31	14	28,2	18,3	0,6	10,8	6,55	0,28		0,16	
	1.85	1.22	0.55	1.11	0.72	0.02	2 860	1 470	62.9	5 000	0.35	YAR 204-012-2LPW/ZM
	47	31	14	28,2	18,3	0,6	12,7	6,55	0,28		0,16	
15/16 23,813	2.05	1.34	0.59	1.33	0.78	0.02	3 150	1 750	75.3	4 300	0.46	YAR 205-015-2LPW/ZM
	52	34,1	15	33,74	19,8	0,6	14	7,8	0,335		0,21	
1 25,4	2.05	1.34	0.59	1.33	0.78	0.02	2 680	1 750	75.3	4 300	0.42	YAR 205-100-2LPW/SS
	52	34,1	15	33,74	19,8	0,6	11,9	7,8	0,335		0,19	
	2.05	1.34	0.59	1.33	0.78	0.02	3 150	1 750	75.3	4 300	0.42	YAR 205-100-2LPW/ZM
	52	34,1	15	33,74	19,8	0,6	14	7,8	0,335		0,19	
1 3/16 30,163	2.44	1.5	0.71	1.56	0.87	0.02	3 660	2 520	107	3 800	0.68	YAR 206-103-2LPW/SS
	62	38,1	18	39,7	22,2	0,6	16,3	11,2	0,475		0,31	
	2.44	1.5	0.71	1.56	0.87	0.02	4 380	2 520	107	3 800	0.68	YAR 206-103-2LPW/ZM
	62	38,1	18	39,7	22,2	0,6	19,5	11,2	0,475		0,31	
1 1/4 31,75	2.44	1.5	0.71	1.56	0.87	0.02	3 660	2 520	107	3 800	0.62	YAR 206-104-2LPW/SS
	62	38,1	18	39,7	22,2	0,6	16,3	11,2	0,475		0,28	
	2.44	1.5	0.71	1.56	0.87	0.02	4 380	2 520	107	3 800	0.64	YAR 206-104-2LPW/ZM
	62	38,1	18	39,7	22,2	0,6	19,5	11,2	0,475		0,29	
	2.83	1.69	0.75	1.81	1	0.04	4 860	3 440	147	3 200	1.1	YAR 207-104-2LPW/SS
	72	42,9	19	46,1	25,4	1	21,6	15,3	0,655		0,51	
	2.83	1.69	0.75	1.81	1	0.04	5 730	3 440	147	3 200	1.1	YAR 207-104-2LPW/ZM
	72	42,9	19	46,1	25,4	1	25,5	15,3	0,655		0,51	
1 3/8 34,925	2.83	1.69	0.75	1.81	1	0.04	4 860	3 440	147	3 200	0.99	YAR 207-106-2LPW/SS
	72	42,9	19	46,1	25,4	1	21,6	15,3	0,655		0,45	
	2.83	1.69	0.75	1.81	1	0.04	5 730	3 440	147	3 200	1	YAR 207-106-2LPW/ZM
	72	42,9	19	46,1	25,4	1	25,5	15,3	0,655		0,46	
1 7/16 36,513	2.83	1.69	0.75	1.81	1	0.04	4 860	3 440	147	3 200	0.93	YAR 207-107-2LPW/SS
	72	42,9	19	46,1	25,4	1	21,6	15,3	0,655		0,42	
	2.83	1.69	0.75	1.81	1	0.04	5 730	3 440	147	3 200	0.95	YAR 207-107-2LPW/ZM
	72	42,9	19	46,1	25,4	1	25,5	15,3	0,655		0,43	
1 1/2 38,1	3.15	1.94	0.83	2.04	1.19	0.04	5 550	4 270	180	2 800	1.45	YAR 208-108-2LPW/SS
	80	49,2	21	51,8	30,2	1	24,7	19	0,8		0,65	
	3.15	1.94	0.83	2.04	1.19	0.04	6 900	4 270	180	2 800	1.45	YAR 208-108-2LPW/ZM
	80	49,2	21	51,8	30,2	1	30,7	19	0,8		0,65	
1 15/16 49,213	3.54	2.03	0.87	2.46	1.28	0.04	6 650	5 220	220	2 200	1.75	YAR 210-115-2LPW/SS
	90	51,6	22	62,51	32,6	1	29,6	23,2	0,98		0,79	
	3.54	2.03	0.87	2.46	1.28	0.04	7 890	5 220	220	2 200	1.75	YAR 210-115-2LPW/ZM
	90	51,6	22	62,51	32,6	1	35,1	23,2	0,98		0,8	

SKF Food Line muadil listesi, metrik ve inç cinsinden miller

Oval flanşlı	90
SKF Food Line muadil listesi – metrik miller	90
SKF Food Line muadil listesi – inç cinsinden miller	92
Kare flanşlı	96
SKF Food Line muadil listesi – metrik miller	96
SKF Food Line muadil listesi – inç cinsinden miller	98
Muylu yatak gövdesi.	102
SKF Food Line muadil listesi – metrik miller	102
SKF Food Line muadil listesi – inç cinsinden miller	104
3 cıvatalı flanşlı	108
SKF Food Line muadil listesi – metrik miller	108
SKF Food Line muadil listesi – inç cinsinden miller	110
Kısa tabanlı muylu yatak gövdesi	112
SKF Food Line muadil listesi – metrik miller	112
SKF Food Line muadil listesi – inç cinsinden miller	114
Germe.	116
SKF Food Line muadil listesi – metrik miller	116
SKF Food Line muadil listesi – inç cinsinden miller	118

SKF Food Line muadil listesi – metrik miller

d 20 – 50 mm

Oval flanşlı					
	Yatak yuvası	Rulman elemanı	Mil çapı [mm]	25	30
SKF yeni	Kompozit Kompozit Paslanmaz çelik	Çinko kaplamalı Paslanmaz çelik Paslanmaz çelik	F2BC 20M-TPZM F2BC 20M-TPSS F2BSS 20M-YTPSS	F2BC 25M-TPZM F2BC 25M-TPSS F2BSS 25M-YTPSS	F2BC 30M-TPZM F2BC 30M-TPSS F2BSS 30M-YTPSS
SKF eski	Kompozit Kompozit Paslanmaz çelik	Çinko kaplamalı Paslanmaz çelik Paslanmaz çelik	FYTWK 20 YTA FYTWK 20 YTH FYTWR 20 YTHR	FYTWK 25 YTA FYTWK 25 YTH FYTWR 25 YTHR	FYTWK 30 YTA FYTWK 30 YTH FYTWR 30 YTHR
NTN	Kompozit Paslanmaz çelik	Paslanmaz çelik Paslanmaz çelik	F-UCFLR 204/LP03 F-UCFM204/LP03	F-UCFLR 205/LP03 F-UCFM205/LP03	F-UCFLR 206/LP03 F-UCFM206/LP03
INA	Kompozit	Paslanmaz çelik	RCJTY20-TV-VA	RCJTY25-TV-VA	RCJTY30-TV-VA
NSK	Kompozit	Paslanmaz çelik	PSFT20CR	PSFT25CR	PSFT30CR
ASHAI	Kompozit Paslanmaz çelik	Paslanmaz çelik Paslanmaz çelik	MUCD 204 MUCFL 204	MUCD 205 MUCFL 205	MUCD 206 MUCFL 206
FYH	Kompozit Kompozit Paslanmaz çelik	Paslanmaz çelik Plaka kaplamalı rulman Paslanmaz çelik	UCVFL204S6 UCVFL204ES7 UCSFL204H1S6	UCVFL205S6 UCVFL205ES7 UCSFL205H1S6	UCVFL206S6 UCVFL206ES7 UCSFL206H1S6
DODGE	Kompozit Paslanmaz çelik	Paslanmaz çelik Paslanmaz çelik	F2B-SCEZ-20M-PCR F2B-SCEZ-20M-SHCR	F2B-SCEZ-25M-PCR F2B-SCEZ-25M-SHCR	F2B-SCEZ-30M-PCR F2B-SCEZ-30M-SHCR
MARBETT	Kompozit	Çelik rulman	UCFL 204 C	UCFL 205 C	UCFL 206 C

Oval flanşlı					
	Yatak yuvası	Rulman elemanı	Mil çapı [mm] 35	40	50
SKF yeni	Kompozit Kompozit Paslanmaz çelik	Çinko kaplamalı Paslanmaz çelik Paslanmaz çelik	F2BC 35M-TPZM F2BC 35M-TPSS F2BSS 35M-YTPSS	F2BC 40M-TPZM F2BC 40M-TPSS F2BSS 40M-YTPSS	F2BC 50M-TPZM F2BC 50M-TPSS -
SKF eski	Kompozit Kompozit Paslanmaz çelik	Çinko kaplamalı Paslanmaz çelik Paslanmaz çelik	FYTWK 35 YTA FYTWK 35 YTH FYTWR 35 YTHR	FYTWK 40 LTA FYTWK 40 LTHR FYTWR 40 YTHR	FYTWK 50 LTA FYTWK 50 LTHR -
NTN	Kompozit Paslanmaz çelik	Paslanmaz çelik Paslanmaz çelik	F-UCFLR 207/LP03 F-UCFM207/LP03	F-UCFLR 208/LP03 F-UCFM208/LP03	- F-UCFM210/LP03
INA	Kompozit	Paslanmaz çelik	RCJTY35-TV-VA	RCJTY40-TV-VA	RCJTY50TV-VA
NSK	Kompozit	Paslanmaz çelik	PSFT35CR	PSFT40CR	-
ASHAI	Kompozit Paslanmaz çelik	Paslanmaz çelik Paslanmaz çelik	MUCD 207 MUCFL 207	MUCD 208 MUCFL 208	MUCD 210 MUCFL 210
FYH	Kompozit Kompozit Paslanmaz çelik	Paslanmaz çelik Plaka kaplamalı rulman Paslanmaz çelik	UCVFL207S6 UCVFL207ES7 UCSFL207H1S6	UCVFL208S6 UCVFL208ES7 UCSFL208H1S6	- - UCSFL210H1S6
DODGE	Kompozit Paslanmaz çelik	Paslanmaz çelik Paslanmaz çelik	F2B-SCEZ-35M-PCR F2B-SCEZ-35M-SHCR	F2B-SCBEZ-40M-PCR F2B-SCBEZ-40M-SHCR	F2B-SCEZ-50M-PCR F2B-SCEZ-50M-SHCR
MARBETT	Kompozit	Çelik rulman	UCFL 207 C	UCFL 208 C	-

SKF Food Line muadil listesi – inç cinsinden miller

d 3/4 – 1 1/4 in.

Oval flanşlı					
	Yatak yuvası	Rulman elemanı	Mil çapı [inç] 3/4	15/16	1
SKF yeni	Kompozit	Çinko kaplamalı	F2BC 012-TPZM	F2BC 015-TPZM	F2BC 100-TPZM
	Kompozit	Paslanmaz çelik	F2BC 012-TPSS	–	F2BC 100-TPSS
	Paslanmaz çelik	Paslanmaz çelik	F2BSS 012-YTPSS	–	F2BSS 100-YTPSS
SKF eski	Kompozit	Çinko kaplamalı	FYTWK 3/4 YTA	FYTWK 15/16 YTA	FYTWK 1. YTA
	Kompozit	Paslanmaz çelik	FYTWK 3/4 YTH	–	FYTWK 1. YTH
	Paslanmaz çelik	Paslanmaz çelik	FYTWR 3/4 YTHR	–	FYTWR 1. YTHR
NTN	Kompozit	Paslanmaz çelik	F-UCFLR 204-012/LP03	F-UCFLR 205-015/LP03	F-UCFLR 205-100/LP03
	Paslanmaz çelik	Paslanmaz çelik	F-UCFM 204-012/LP03	F-UCFM 205-015/LP03	F-UCFM 205-100/LP03
NSK	Kompozit	Paslanmaz çelik	PSFT3/4CR	–	PSFT1.CR
SEALMASTER	Kompozit	Fosfor nikel kaplamalı	CRFTC-PN12	–	CRFTC-PN16
	Kompozit	Paslanmaz çelik (CR-XTREME)	–	–	CRXFTC-16
	Kompozit	Çinko dikromat kaplamalı rulman	CF2S-Z212 NGF	–	CF2S-Z216 NGF
	Kompozit	Paslanmaz çelik (CRES CS)	CF2S-S212	–	CF2S-S216
	Paslanmaz çelik	Paslanmaz çelik (CR-XTREME)	–	–	CRXFTS-16
	Paslanmaz çelik	Kara oksit	SFT-12C CR	–	SFT-16C CR
	Paslanmaz çelik	Fosfor nikel kaplamalı	CRFTS-PN12	–	CRFTS-PN16
	Paslanmaz çelik	Paslanmaz çelik (CRES SS)	SF2S-S212	–	SF2S-S216
FYH	Kompozit	Paslanmaz çelik	UCVFL204-12S6	UCVFL205-15-S6	UCVFL205-16-S6
	Kompozit	Plaka kaplamalı rulman	UCVFL204-12ES7	UCVFL205-15-ES7	UCVFL205-16-ES7
	Paslanmaz çelik	Paslanmaz çelik	UCSFL204-12H1S6	UCSFL205-15-H1S6	UCSFL205-16-H1S6
DODGE	Kompozit	Paslanmaz çelik	F2B-SCEZ-012-PCR	F2B-SCEZ-015-PCR	F2B-SCEZ-100-PCR
	Kompozit	Paslanmaz çelik	F2B-SCEZ-012-SHCR	F2B-SCEZ-015-SHCR	F2B-SCEZ-100-SHCR

Oval flanşlı

	Yatak yuvası	Rulman elemanı	Mil çapı [inç] 1 3/16	1 1/4	1 1/4
SKF yeni	Kompozit Kompozit Paslanmaz çelik	Çinko kaplamalı Paslanmaz çelik Paslanmaz çelik	F2BC 103-TPZM F2BC 103-TPSS F2BSS 103-YTPSS	F4BC 104S-TPZM F2BC 104S-TPSS F2BSS 104S-YTPSS	F2BC 104-TPZM F2BC 104-TPSS F2BSS 104-YTPSS
SKF eski	Kompozit Kompozit Paslanmaz çelik	Çinko kaplamalı Paslanmaz çelik Paslanmaz çelik	FYTWK 1.3/16 YTA FYTWK 1.3/16 YTH FYTWR 1.3/16 YTHR	FYTWK 1.1/4 AYTA FYTWK 1.1/4 AYTH FYTWR 1.1/4 AYTHR	FYTWK 1.1/4 YTA FYTWK 1.1/4 YTH FYTWR 1.1/4 YTHR
NTN	Kompozit Paslanmaz çelik	Paslanmaz çelik Paslanmaz çelik	F-UCFLR 206-103/LP03 F-UCFM 206-103/LP03	F-UCFLR 206-104/LP03 F-UCFM 206-104/LP03	F-UCFLR 207-104/LP03 F-UCFM 207-104/LP03
NSK	Kompozit	Paslanmaz çelik	PSFT1.3/16CR	PSFT1.1/4RCR	PSFT1.1/4CR
SEALMASTER	Kompozit Kompozit Kompozit Kompozit Paslanmaz çelik Paslanmaz çelik Paslanmaz çelik Paslanmaz çelik	Fosfor nikel kaplamalı Paslanmaz çelik (CR-XTREME) Çinko dikromat kaplamalı rulman Paslanmaz çelik (CRES CS) Paslanmaz çelik (CR-XTREME) Kara oksit Fosfor nikel kaplamalı Paslanmaz çelik (CRES SS)	CRFTC-PN19 CRXFTC-19 CF2S-Z219 NGF CF2S-S219 CRXFTS-19 SFT-19C CR CRFTS-PN19 SF2S-S219	CRFTC-PN20 R CRXFTC-20R CF2S-Z220S NGF CF2S-S220S CRXFTS-20R SFT-20RC CR CRFTS-PN20 R SF2S-S220S	CRFTC-PN20 CRXFTC-20 CF2S-Z220 NGF CF2S-S220 CRXFTS-20 SFT-20C CR CRFTS-PN20 SF2S-S220
FYH	Kompozit Kompozit Paslanmaz çelik	Paslanmaz çelik Plaka kaplamalı rulman Paslanmaz çelik	UCVFL206-19S6 UCVFL206-19ES7 UCSFL206-19H1S6	UCVFL206-20S6 UCVFL206-20ES7 UCSFL206-20H1S6	UCVFL207-20S6 UCVFL207-20ES7 UCSFL207-20H1S6
DODGE	Kompozit Kompozit Paslanmaz çelik	Paslanmaz çelik Paslanmaz çelik	F2B-SCEZ-103-PCR F2B-SCEZ-103-SHCR	F2B-SCEZ-104S-PCR F2B-SCEZ-104S-SHCR	F2B-SCEZ-104-PCR F2B-SCEZ-104-SHCR

SKF Food Line muadil listesi – inç cinsinden miller

d 1 3/8 – 1 15/16 in.

Oval flanşlı				
	Yatak yuvası	Rulman elemanı	Mil çapı [inç] 1 3/8	1 7/16
SKF yeni	Kompozit Kompozit Paslanmaz çelik	Çinko kaplamalı Paslanmaz çelik Paslanmaz çelik	F2BC 106-TPZM F2BC 106-TPSS F2BSS 106-YTPSS	F2BC 107-TPZM F2BC 107-TPSS F2BSS 107-YTPSS
SKF eski	Kompozit Kompozit Paslanmaz çelik	Çinko kaplamalı Paslanmaz çelik Paslanmaz çelik	FYTWK 1.3/8 YTA FYTWK 1.3/8 YTH FYTWR 1.3/8 YTHR	FYTWK 1.7/16 YTA FYTWK 1.7/16 YTH FYTWR 1.7/16 YTHR
NTN	Kompozit Paslanmaz çelik	Paslanmaz çelik Paslanmaz çelik	F-UCFLR 207-106/LP03 F-UCFM 207-106/LP03	F-UCFLR 207-107/LP03 F-UCFM 207-107/LP03
NSK	Kompozit	Paslanmaz çelik	–	PSFT1.7/16CR
SEALMASTER	Kompozit Kompozit Kompozit Kompozit Paslanmaz çelik Paslanmaz çelik Paslanmaz çelik Paslanmaz çelik	Fosfor nikel kaplamalı Paslanmaz çelik (CR-XTREME) Çinko dikromat kaplamalı rulman Paslanmaz çelik (CRES CS) Paslanmaz çelik (CR-XTREME) Kara oksit Fosfor nikel kaplamalı Paslanmaz çelik (CRES SS)	– – – – – – – –	CRFTC-PN23 CRXFTC-23 CF2S-Z223 NGF CF2S-S223 CRXFTS-23 SFT-23C CR CRFTS-PN23 SF2S-S223
FYH	Kompozit Kompozit Paslanmaz çelik	Paslanmaz çelik Plaka kaplamalı rulman Paslanmaz çelik	UCVFL207-22S6 UCVFL207-22ES7 UCSFL207-22H1S6	UCVFL207-23S6 UCVFL207-23ES7 UCSFL207-23H1S6
DODGE	Kompozit Kompozit Paslanmaz çelik	Paslanmaz çelik Paslanmaz çelik	F2B-SCEZ-106-PCR F2B-SCEZ-106-SHCR	F2B-SCEZ-107-PCR F2B-SCEZ-107-SHCR

Oval flanşlı

	Yatak yuvası	Rulman elemanı	Mil çapı [inç] 1 1/2	1 15/16
SKF yeni	Kompozit Kompozit Paslanmaz çelik	Çinko kaplamalı Paslanmaz çelik Paslanmaz çelik	F2BC 108-TPZM F2BC 108-TPSS F2BSS 108-YTPSS	F2BC 115-TPZM F2BC 115-TPSS -
SKF eski	Kompozit Kompozit Paslanmaz çelik	Çinko kaplamalı Paslanmaz çelik Paslanmaz çelik	FYTWK 1.1/2 LTA FYTWK 1.1/2 LTHR FYTWR 1.1/2 YTHR	FYTWK 1.15/16 LTA FYTWK 1.15/16 LTHR -
NTN	Kompozit Paslanmaz çelik	Paslanmaz çelik Paslanmaz çelik	F-UCFLR 208-108/LP03 F-UCFM 208-108/LP03	- F-UCFM 210-115/LP03
NSK	Kompozit	Paslanmaz çelik	PSFT1.1/2CR	-
SEALMASTER	Kompozit Kompozit Kompozit Kompozit Paslanmaz çelik Paslanmaz çelik Paslanmaz çelik Paslanmaz çelik	Fosfor nikel kaplamalı Paslanmaz çelik (CR-XTREME) Çinko dikromat kaplamalı rulman Paslanmaz çelik (CRES CS) Paslanmaz çelik (CR-XTREME) Kara oksit Fosfor nikel kaplamalı Paslanmaz çelik (CRES SS)	CRFTC-PN24 CRXFTC-24 CF2S-Z224 NGF CF2S-S224 CRXF2S-24 SFT-24C CR CRFTS-PN24 SF2S-S224	- - - - - SFT-31C CR CRFTS-PN31 -
FYH	Kompozit Kompozit Paslanmaz çelik	Paslanmaz çelik Plaka kaplamalı rulman Paslanmaz çelik	UCVFL208-24S6 UCVFL208-24ES7 UCSFL208-24H1S6	- - UCSFL210-31H1S6
DODGE	Kompozit Kompozit Paslanmaz çelik	Paslanmaz çelik Paslanmaz çelik	F2B-SCEZ-108-PCR F2B-SCEZ-108-SHCR	F2B-SCEZ-115-PCR F2B-SCEZ-115-SHCR

SKF Food Line muadil listesi – metrik miller

d 20 – 50 mm

Kare flanşlı					
	Yatak yuvası	Rulman elemanı	Mil çapı [mm] 20	25	30
SKF yeni	Kompozit Kompozit Paslanmaz çelik	Çinko kaplamalı Paslanmaz çelik Paslanmaz çelik	F4BC 20M-TPZM F4BC 20M-TPSS F4BSS 20M-YTPSS	F4BC 25M-TPZM F4BC 25M-TPSS F4BSS 25M-YTPSS	F4BC 30M-TPZM F4BC 30M-TPSS F4BSS 30M-YTPSS
SKF eski	Kompozit Kompozit Paslanmaz çelik	Çinko kaplamalı Paslanmaz çelik Paslanmaz çelik	FYWK 20 YTA FYWK 20 YTH FYWR 20 YTHR	FYWK 25 YTA FYWK 25 YTH FYWR 25 YTHR	FYWK 30 YTA FYWK 30 YTH FYWR 30 YTHR
INA	Kompozit	Paslanmaz çelik	RCJY20-TV-VA	RCJY25-TV-VA	RCJY30-TV-VA
NSK	Kompozit	Paslanmaz çelik	PSF20CR	PSF25CR	PSF30CR
ASHAI	Kompozit Paslanmaz çelik	Paslanmaz çelik Paslanmaz çelik	MUCB 204 MUCF 204	MUCB 205 MUCF 205	MUCB 206 MUCF 206
FYH	Kompozit Kompozit Paslanmaz çelik	Paslanmaz çelik Plaka kaplamalı rulman Paslanmaz çelik	UCVF204S6 UCVF204ES7 UCSF204H1S6	UCVF205S6 UCVF205ES7 UCSF205H1S6	UCVF206S6 UCVF206ES7 UCSF206H1S6
DODGE	Kompozit Paslanmaz çelik	Paslanmaz çelik Paslanmaz çelik	F4B-SCEZ-20M-PCR F4B-SCEZ-20M-SHCR	F4B-SCEZ-25M-PCR F4B-SCEZ-25M-SHCR	F4B-SCEZ-30M-PCR F4B-SCEZ-30M-SHCR
MARBETT	Kompozit	Çelik rulman	–	UCF 205 C	UCF 206 C

Kare flanşlı					
	Yatak yuvası	Rulman elemanı	Mil çapı [mm] 35	40	50
SKF yeni	Kompozit Kompozit Paslanmaz çelik	Çinko kaplamalı Paslanmaz çelik Paslanmaz çelik	F4BC 35M-TPZM F4BC 35M-TPSS F4BSS 35M-YTPSS	F4BC 40M-TPZM F4BC 40M-TPSS F4BSS 40M-YTPSS	F4BC 50M-TPZM F4BC 50M-TPSS -
SKF eski	Kompozit Kompozit Paslanmaz çelik	Çinko kaplamalı Paslanmaz çelik Paslanmaz çelik	FYWK 35 YTA FYWK 35 YTH FYWR 35 YTHR	FYWK 40 YTA FYWK 40 YTH FYWR 40 YTHR	FYWK 50 LTA FYWK 50 LTHR -
INA	Kompozit	Paslanmaz çelik	RCJY35-TV-VA	RCJY40-TV-VA	RCJY50TV-VA
NSK	Kompozit	Paslanmaz çelik	PSF35CR	PSF40CR	-
ASHAI	Kompozit Paslanmaz çelik	Paslanmaz çelik Paslanmaz çelik	MUCB 207 MUCF 207	MUCB 208 MUCF 208	MUCB 210 MUCF 210
FYH	Kompozit Kompozit Paslanmaz çelik	Paslanmaz çelik Plaka kaplamalı rulman Paslanmaz çelik	UCVF207S6 UCVF207ES7 UCSF207H1S6	UCVF208S6 UCVF208ES7 UCSF208H1S6	- - UCSF210H1S6
DODGE	Kompozit Paslanmaz çelik	Paslanmaz çelik Paslanmaz çelik	F4B-SCEZ-35M-PCR F4B-SCEZ-35M-SHCR	F4B-SCEZ-40M-PCR F4B-SCEZ-40M-SHCR	F4B-SCEZ-50M-PCR F4B-SCEZ-50M-SHCR
MARBETT	Kompozit	Çelik rulman	UCF 207 C	UCF 208 C	UCF 210 C

SKF Food Line muadil listesi – inç cinsinden miller

d 3/4 – 1 1/4 in.

Kare flanşlı					
	Yatak yuvası	Rulman elemanı	Mil çapı [inç] 3/4	15/16	1
SKF yeni	Kompozit Kompozit Paslanmaz çelik	Çinko kaplamalı Paslanmaz çelik Paslanmaz çelik	F4BC 012-TPZM F4BC 012-TPSS F4BSS 012-YTPSS	F4BC 015-TPZM – –	F4BC 100-TPZM F4BC 100-TPSS F4BSS 100-YTPSS
SKF eski	Kompozit Kompozit Paslanmaz çelik	Çinko kaplamalı Paslanmaz çelik Paslanmaz çelik	FYWK 3/4 YTA FYWK 3/4 YTH FYWR 3/4 YTHR	FYWK 15/16 YTA – –	FYWK 1. YTA FYWK 1. YTH FYWR 1. YTHR
NSK	Kompozit	Paslanmaz çelik	PSF3/4CR	–	PSF1.CR
SEALMASTER	Kompozit Kompozit Kompozit Kompozit Paslanmaz çelik Paslanmaz çelik Paslanmaz çelik Paslanmaz çelik	Fosfor nikel kaplamalı Paslanmaz çelik (CR-XTREME) Çinko dikromat kaplamalı rulman Paslanmaz çelik (CRES CS) Paslanmaz çelik (CR-XTREME) Kara oksit Fosfor nikel kaplamalı Paslanmaz çelik (CRES SS)	CRFC-PN12 – CF4S-Z212 NGF CF4S-S212 SF-12C CR CRFS-PN12 SF4S-S212	– – – – – – – –	CRFC-PN16 CRXFC-16 CF4S-Z216 NGF CF4S-S216 CRXFS-16 SF-16C CR CRFS-PN16 SF4S-S216
FYH	Kompozit Kompozit Paslanmaz çelik	Paslanmaz çelik Plaka kaplamalı rulman Paslanmaz çelik	UCVF204-12S6 UCVF204-12ES7 UCSF204-12H1S6	UCVF205-15-S6 UCVF205-15-ES7 UCSF205-15-H1S6	UCVF205-16-S6 UCVF205-16-ES7 UCSF205-16-H1S6
DODGE	Kompozit Paslanmaz çelik	Paslanmaz çelik Paslanmaz çelik	F4B-SCEZ-012-PCR F4B-SCEZ-012-SHCR	F4B-SCEZ-015-PCR F4B-SCEZ-015-SHCR	F4B-SCEZ-100-PCR F4B-SCEZ-100-SHCR

Kare flanşlı					
	Yatak yuvası	Rulman elemanı	Mil çapı [inç] 1 3/16	1 1/4	1 1/4
SKF yeni	Kompozit Kompozit Paslanmaz çelik	Çinko kaplamalı Paslanmaz çelik Paslanmaz çelik	F4BC 103-TPZM F4BC 103-TPSS F4BSS 103-YTPSS	F4BC 104S-TPZM F4BC 104S-TPSS F4BSS 104S-YTPSS	F4BC 104-TPZM F4BC 104-TPSS F4BSS 104-YTPSS
SKF eski	Kompozit Kompozit Paslanmaz çelik	Çinko kaplamalı Paslanmaz çelik Paslanmaz çelik	FYWK 1.3/16 YTA FYWK 1.3/16 YTH FYWR 1.3/16 YTHR	FYWK 1.1/4 AYTA FYWK 1.1/4 AYTH -	FYWK 1.1/4 YTA FYWK 1.1/4 YTH FYWR 1.1/4 AYTHR
NSK	Kompozit	Paslanmaz çelik	PSF1.3/16CR	PSF1.1/4RCR	PSF1.1/4CR
SEALMASTER	Kompozit Kompozit Kompozit Kompozit Paslanmaz çelik Paslanmaz çelik Paslanmaz çelik Paslanmaz çelik	Fosfor nikel kaplamalı Paslanmaz çelik (CR-XTREME) Çinko dikromat kaplamalı rulman Paslanmaz çelik (CRES CS) Paslanmaz çelik (CR-XTREME) Kara oksit Fosfor nikel kaplamalı Paslanmaz çelik (CRES SS)	CRFC-PN19 CRXFC-19 CF4S-Z219 NGF CF4S-S219 CRXFS-19 SF-19C CR CRFS-PN19 SF4S-S219	CRFC-PN20 R CRXFC-20R CF4S-Z220S NGF CF4S-S220S CRXFS-20R SF-20RC CR CRFS-PN20 R SF4S-S220S	CRFC-PN20 CRXFC-20 CF4S-Z220 NGF CF4S-S220 CRXFS-20 SF-20C CR CRFS-PN20 SF4S-S220
FYH	Kompozit Kompozit Paslanmaz çelik	Paslanmaz çelik Plaka kaplamalı rulman Paslanmaz çelik	UCVF206-19S6 UCVF206-19ES7 UCSF206-19H1S6	UCVF206-20S6 UCVF206-20ES7 UCSF206-20H1S6	UCVF207-20S6 UCVF207-20ES7 UCSF207-20H1S6
DODGE	Kompozit Paslanmaz çelik	Paslanmaz çelik Paslanmaz çelik	F4B-SCEZ-103-PCR F4B-SCEZ-103-SHCR	F4B-SCEZ-104S-PCR F4B-SCEZ-104S-SHCR	F4B-SCEZ-104-PCR F4B-SCEZ-104-SHCR

SKF Food Line muadil listesi – iç cinsinden miller

d 1 3/8 – 1 15/16 in.

Kare flanşlı				
	Yatak yuvası	Rulman elemanı	Mil çapı [inç] 1 3/8	1 7/16
SKF yeni	Kompozit Kompozit Paslanmaz çelik	Çinko kaplamalı Paslanmaz çelik Paslanmaz çelik	F4BC 106-TPZM F4BC 106-TPSS F4BSS 106-YTPSS	F4BC 107-TPZM F4BC 107-TPSS F4BSS 107-YTPSS
SKF eski	Kompozit Kompozit Paslanmaz çelik	Çinko kaplamalı Paslanmaz çelik Paslanmaz çelik	FYWK 1.3/8 YTA FYWK 1.3/8 YTH –	FYWK 1.7/16 YTA FYWK 1.7/16 YTH –
NSK	Kompozit	Paslanmaz çelik	–	PSF1.7/16CR
SEALMASTER	Kompozit Kompozit Kompozit Kompozit Paslanmaz çelik Paslanmaz çelik Paslanmaz çelik Paslanmaz çelik	Fosfor nikel kaplamalı Paslanmaz çelik (CR-XTREME) Çinko dikromat kaplamalı rulman Paslanmaz çelik (CRES CS) Paslanmaz çelik (CR-XTREME) Kara oksit Fosfor nikel kaplamalı Paslanmaz çelik (CRES SS)	– – – – – – – –	CRFC-PN23 CRXFC-23 CF4S-Z223 NGF CF4S-S223 CRXFS-23 SF-23C CR CRFS-PN23 SF4S-S223
FYH	Kompozit Kompozit Paslanmaz çelik	Paslanmaz çelik Plaka kaplamalı rulman Paslanmaz çelik	UCVF207-22S6 UCVF207-22ES7 UCSF207-22H1S6	UCVF207-23S6 UCVF207-23ES7 UCSF207-23H1S6
DODGE	Kompozit Paslanmaz çelik	Paslanmaz çelik Paslanmaz çelik	F4B-SCEZ-106-PCR F4B-SCEZ-106-SHCR	F4B-SCEZ-107-PCR F4B-SCEZ-107-SHCR

Kare flanşlı				
	Yatak yuvası	Rulman elemanı	Mil çapı [inç] 1 1/2	1 15/16
SKF yeni	Kompozit Kompozit Paslanmaz çelik	Çinko kaplamalı Paslanmaz çelik Paslanmaz çelik	F4BC 108-TPZM F4BC 108-TPSS F4BSS 108-YTPSS	F4BC 115-TPZM F4BC 115-TPSS -
SKF eski	Kompozit Kompozit Paslanmaz çelik	Çinko kaplamalı Paslanmaz çelik Paslanmaz çelik	FYWK 1.1/2 YTA FYWK 1.1/2 YTH -	FYWK 1.15/16 LTA FYWK 1.15/16 LTHR -
NSK	Kompozit	Paslanmaz çelik	PSF1.1/2CR	-
SEALMASTER	Kompozit Kompozit Kompozit Kompozit Paslanmaz çelik Paslanmaz çelik Paslanmaz çelik Paslanmaz çelik	Fosfor nikel kaplamalı Paslanmaz çelik (CR-XTREME) Çinko dikromat kaplamalı rulman Paslanmaz çelik (CRES CS) Paslanmaz çelik (CR-XTREME) Kara oksit Fosfor nikel kaplamalı Paslanmaz çelik (CRES SS)	CRFC-PN24 CRXFC-24 CF4S-Z224 NGF CF4S-S224 CRXFS-24 SF-24C CR CRFS-PN24 SF4S-S224	- - - - - SF-31C CR CRFS-PN31 -
FYH	Kompozit Kompozit Paslanmaz çelik	Paslanmaz çelik Plaka kaplamalı rulman Paslanmaz çelik	UCVF208-24S6 UCVF208-24ES7 UCSF208-24H1S6	- - UCSF210-31H1S6
DODGE	Kompozit Paslanmaz çelik	Paslanmaz çelik Paslanmaz çelik	F4B-SCEZ-108-PCR F4B-SCEZ-108-SHCR	F4B-SCEZ-115-PCR F4B-SCEZ-115-SHCR

SKF Food Line muadil listesi – metrik miller

d 20 – 50 mm

Muylu yatak gövdesi					
	Yatak yuvası	Rulman elemanı	Mil çapı [mm] 20	25	30
SKF yeni	Kompozit Kompozit Paslanmaz çelik	Çinko kaplamalı Paslanmaz çelik Paslanmaz çelik	P2BC 20M-TPZM P2BC 20M-TPSS P2BSS 20M-YTPSS	P2BC 25M-TPZM P2BC 25M-TPSS P2BSS 25M-YTPSS	P2BC 30M-TPZM P2BC 30M-TPSS P2BSS 30M-YTPSS
SKF eski	Kompozit Kompozit Paslanmaz çelik	Çinko kaplamalı Paslanmaz çelik Paslanmaz çelik	SYWK 20 YTA SYWK 20 YTH SYWR 20 YTHR	SYWK 25 YTA SYWK 25 YTH SYWR 25 YTHR	SYWK 30 YTA SYWK 30 YTH SYWR 30 YTHR
NTN	Kompozit Paslanmaz çelik	Paslanmaz çelik Paslanmaz çelik	F-UCPR 204/LP03 F-UCPM204/LP03	F-UCPR 205/LP03 F-UCPM205/LP03	F-UCPR 206/LP03 F-UCPM206/LP03
INA	Kompozit	Paslanmaz çelik	RASEY20-TV-VA	RASEY25-TV-VA	RASEY30-TV-VA
NSK	Kompozit	Paslanmaz çelik	PNP20CR	PNP25CR	PNP30CR
ASHAI	Kompozit Paslanmaz çelik	Paslanmaz çelik Paslanmaz çelik	MUCA 204 MUCP 204	MUCA 205 MUCP 205	MUCA 206 MUCP 206
FYH	Kompozit Kompozit Paslanmaz çelik	Paslanmaz çelik Plaka kaplamalı rulman Paslanmaz çelik	UCVP204S6 UCVP204ES7 UCSP204H1S6	UCVP205S6 UCVP205ES7 UCSP205H1S6	UCVP206S6 UCVP206ES7 UCSP206H1S6
DODGE	Kompozit Paslanmaz çelik	Paslanmaz çelik Paslanmaz çelik	P2B-SCEZ-20M-PCR P2B-SCEZ-20M-SHCR	P2B-SCEZ-25M-PCR P2B-SCEZ-25M-SHCR	P2B-SCEZ-30M-PCR P2B-SCEZ-30M-SHCR

Muylu yatak gövdesi

	Yatak yuvası	Rulman elemanı	Mil çapı [mm] 35	40	50
SKF yeni	Kompozit Kompozit Paslanmaz çelik	Çinko kaplamalı Paslanmaz çelik Paslanmaz çelik	P2BC 35M-TPZM P2BC 35M-TPSS P2BSS 35M-YTPSS	P2BC 40M-TPZM P2BC 40M-TPSS P2BSS 40M-YTPSS	P2BC 50M-TPZM P2BC 50M-TPSS -
SKF eski	Kompozit Kompozit Paslanmaz çelik	Çinko kaplamalı Paslanmaz çelik Paslanmaz çelik	SYWK 35 YTA SYWK 35 YTH SYWR 35 YTHR	SYWK 40 YTA SYWK 40 YTH SYWR 40 YTHR	SYWK 50 LTA SYWK 50 LTHR -
NTN	Kompozit Paslanmaz çelik	Paslanmaz çelik Paslanmaz çelik	F-UCPR 207/LP03 F-UCPM207/LP03	F-UCPR 208/LP03 F-UCPM208/LP03	- F-UCPM210/LP03
INA	Kompozit	Paslanmaz çelik	RASEY35-TV-VA	RASEY40-TV-VA	RASEY50TV-VA
NSK	Kompozit	Paslanmaz çelik	PNP35CR	PNP40CR	-
ASHAI	Kompozit Paslanmaz çelik	Paslanmaz çelik Paslanmaz çelik	MUCA 207 MUCP 207	MUCA 208 MUCP 208	MUCA 210 MUCP 210
FYH	Kompozit Kompozit Paslanmaz çelik	Paslanmaz çelik Plaka kaplamalı rulman Paslanmaz çelik	UCVP207S6 UCVP207ES7 UCSP207H1S6	UCVP208S6 UCVP208ES7 UCSP208H1S6	UCVP210S6 UCVP210ES7 UCSP210H1S6
DODGE	Kompozit Paslanmaz çelik	Paslanmaz çelik Paslanmaz çelik	P2B-SCEZ-35M-PCR P2B-SCEZ-35M-SHCR	P2B-SCBEZ-40M-PCR P2B-SCBEZ-40M-SHCR	P2B-SCEZ-50M-PCR P2B-SCEZ-50M-SHCR

SKF Food Line muadil listesi – inç cinsinden miller

d 3/4 – 1 1/4 in.

Muylu yatak gövdesi					
	Yatak yuvası	Rulman elemanı	Mil çapı [inç] 3/4	15/16	1
SKF yeni	Kompozit Kompozit Paslanmaz çelik	Çinko kaplamalı Paslanmaz çelik Paslanmaz çelik	P2BC 012-TPZM P2BC 012-TPSS P2BSS 012-YTPSS	P2BC 015-TPZM – –	P2BC 100-TPZM P2BC 100-TPSS P2BSS 100-YTPSS
SKF eski	Kompozit Kompozit Paslanmaz çelik	Çinko kaplamalı Paslanmaz çelik Paslanmaz çelik	SYWK 3/4 YTA SYWK 3/4 YTH SYWR 3/4 YTHR	SYWK 15/16 YTA – –	SYWK 1. YTA SYWK 1. YTH SYWR 1. YTHR
NTN	Kompozit Paslanmaz çelik	Paslanmaz çelik Paslanmaz çelik	F-UCPR 204-012/LP03 F-UCPM 204-012/LP03	F-UCPR 205-015/LP03 F-UCPM 205-015/LP03	F-UCPR 205-100/LP03 F-UCPM 205-100/LP03
NSK	Kompozit	Paslanmaz çelik	PNP3/4CR	–	PNP1.CR
SEALMASTER	Kompozit Kompozit Kompozit Kompozit Paslanmaz çelik Paslanmaz çelik Paslanmaz çelik Paslanmaz çelik	Fosfor nikel kaplamalı Paslanmaz çelik (CR-XTREME) Çinko dikromat kaplamalı rulman Paslanmaz çelik (CRES CS) Paslanmaz çelik (CR-XTREME) Kara oksit Fosfor nikel kaplamalı Paslanmaz çelik (CRES SS)	CRPC-PN12 – CPS-Z212 NGF CPS-S212 – NP-12C CR CRPS-PN12 SPS-S212	– – – – – – –	CRPC-PN16 CRXPC-16 CPS-Z216 NGF CPS-S216 CRXPS-16 NP-16C CR CRPS-PN16 SPS-S216
FYH	Kompozit Kompozit Paslanmaz çelik	Paslanmaz çelik Plaka kaplamalı rulman Paslanmaz çelik	UCVP204-12S6 UCVP204-12ES7 UCSP204-12H1S6	UCVP205-15-S6 UCVP205-15-ES7 UCSP205-15-H1S6	UCVP205-16-S6 UCVP205-16-ES7 UCSP205-16-H1S6
DODGE	Kompozit Paslanmaz çelik	Paslanmaz çelik Paslanmaz çelik	P2B-SCEZ-012-PCR P2B-SCEZ-012-SHCR	P2B-SCEZ-015-PCR P2B-SCEZ-015-SHCR	P2B-SCEZ-100-PCR P2B-SCEZ-100-SHCR

Muylu yatak gövdesi

	Yatak yuvası	Rulman elemanı	Mil çapı [inç] 1 3/16	1 1/4	1 1/4
SKF yeni	Kompozit Kompozit Paslanmaz çelik	Çinko kaplamalı Paslanmaz çelik Paslanmaz çelik	P2BC 103-TPZM P2BC 103-TPSS P2BSS 103-YTPSS	P2BC 104S-TPZM P2BC 104S-TPSS P2BSS 104S-YTPSS	P2BC 104-TPZM P2BC 104-TPSS P2BSS 104-YTPSS
SKF eski	Kompozit Kompozit Paslanmaz çelik	Çinko kaplamalı Paslanmaz çelik Paslanmaz çelik	SYWK 1.3/16 YTA SYWK 1.3/16 YTH SYWR 1.3/16 YTHR	SYWK 1.1/4 AYTA SYWK 1.1/4 AYTH SYWR 1.1/4 AYTHR	SYWK 1.1/4 YTA SYWK 1.1/4 YTH SYWR 1.1/4 YTHR
NTN	Kompozit Paslanmaz çelik	Paslanmaz çelik Paslanmaz çelik	F-UCPR 206-103/LP03 F-UCPM 206-103/LP03	F-UCPR 206-104/LP03 F-UCPM 206-104/LP03	F-UCPR 207-104/LP03 F-UCPM 207-104/LP03
NSK	Kompozit	Paslanmaz çelik	PNP1.3/16CR	PNP1.1/4RCR	PNP1.1/4 CR
SEALMASTER	Kompozit Kompozit Kompozit Kompozit Paslanmaz çelik Paslanmaz çelik Paslanmaz çelik Paslanmaz çelik	Fosfor nikel kaplamalı Paslanmaz çelik (CR-XTREME) Çinko dikromat kaplamalı rulman Paslanmaz çelik (CRES CS) Paslanmaz çelik (CR-XTREME) Kara oksit Fosfor nikel kaplamalı Paslanmaz çelik (CRES SS)	CRPC-PN19 CRXPC-19 CPS-Z219 NGF CPS-S219 CRXPS-19 NP-19C CR CRPS-PN19 SPS-S219	CRPC-PN20 R CRXPC-20R CPS-Z220S NGF CPS-S220S CRXPS-20R NP-20RC CR CRPS-PN20 R SPS-S220S	CRPC-PN20 CRXPC-20 CPS-Z220 NGF CPS-S220 CRXPS-20 NP-20C CR CRPS-PN20 SPS-S220
FYH	Kompozit Kompozit Paslanmaz çelik	Paslanmaz çelik Plaka kaplamalı rulman Paslanmaz çelik	UCVP206-19S6 UCVP206-19ES7 UCSP206-19H1S6	UCVP206-20S6 UCVP206-20ES7 UCSP206-20H1S6	UCVP207-20S6 UCVP207-20ES7 UCSP207-20H1S6
DODGE	Kompozit Paslanmaz çelik	Paslanmaz çelik Paslanmaz çelik	P2B-SCUEZ-103-PCR P2B-SCEZ-103-SHCR	P2B-SCUEZ-104S-PCR P2B-SCUEZ-104S-SHCR	P2B-SCEZ-104-PCR P2B-SCEZ-104-SHCR

SKF Food Line muadil listesi – inç cinsinden miller

d 1 3/8 – 1 15/16 in.

Muylu yatak gövdesi				
	Yatak yuvası	Rulman elemanı	Mil çapı [inç] 1 3/8	1 7/16
SKF yeni	Kompozit Kompozit Paslanmaz çelik	Çinko kaplamalı Paslanmaz çelik Paslanmaz çelik	P2BC 106-TPZM P2BC 106-TPSS P2BSS 106-YTPSS	P2BC 107-TPZM P2BC 107-TPSS P2BSS 107-YTPSS
SKF eski	Kompozit Kompozit Paslanmaz çelik	Çinko kaplamalı Paslanmaz çelik Paslanmaz çelik	SYWK 1.3/8 YTA SYWK 1.3/8 YTH SYWR 1.3/8 YTHR	SYWK 1.7/16 YTA SYWK 1.7/16 YTH SYWR 1.7/16 YTHR
NTN	Kompozit Paslanmaz çelik	Paslanmaz çelik Paslanmaz çelik	F-UCPR 207-106/LP03 F-UCPM 207-106/LP03	F-UCPR 207-107/LP03 F-UCPM 207-107/LP03
NSK	Kompozit	Paslanmaz çelik	–	PNP1.7/16CR
SEALMASTER	Kompozit Kompozit Kompozit Kompozit Paslanmaz çelik Paslanmaz çelik Paslanmaz çelik Paslanmaz çelik	Fosfor nikel kaplamalı Paslanmaz çelik (CR-XTREME) Çinko dikromat kaplamalı rulman Paslanmaz çelik (CRES CS) Paslanmaz çelik (CR-XTREME) Kara oksit Fosfor nikel kaplamalı Paslanmaz çelik (CRES SS)	– – – – – – – –	CRPC-PN23 CRXPC-23 CPS-Z223 NGF CPS-S223 CRXPS-23 NP-23C CR CRPS-PN23 SPS-S223
FYH	Kompozit Kompozit Paslanmaz çelik	Paslanmaz çelik Plaka kaplamalı rulman Paslanmaz çelik	UCVP207-22S6 UCVP207-22ES7 UCSP207-22H1S6	UCVP207-23S6 UCVP207-23ES7 UCSP207-23H1S6
DODGE	Kompozit Paslanmaz çelik	Paslanmaz çelik Paslanmaz çelik	P2B-SCEZ-106-PCR P2B-SCEZ-106-SHCR	P2B-SCEZ-107-PCR P2B-SCEZ-107-SHCR

Muylu yatak gövdesi

	Yatak yuvası	Rulman elemanı	Mil çapı [inç] 1 1/2	1 15/16
SKF yeni	Kompozit Kompozit Paslanmaz çelik	Çinko kaplamalı Paslanmaz çelik Paslanmaz çelik	P2BC 108-TPZM P2BC 108-TPSS P2BSS 108-YTPSS	P2BC 115-TPZM P2BC 115-TPSS -
SKF eski	Kompozit Kompozit Paslanmaz çelik	Çinko kaplamalı Paslanmaz çelik Paslanmaz çelik	SYWK 1.1/2 YTA SYWK 1.1/2 YTH SYWR 1.1/2 YTHR	SYWK 1.15/16 LTA SYWK 1.15/16 LTHR -
NTN	Kompozit Paslanmaz çelik	Paslanmaz çelik Paslanmaz çelik	F-UCPR 208-108/LP03 F-UCPM 208-108/LP03	- F-UCPM 210-115/LP03
NSK	Kompozit	Paslanmaz çelik	PNP1.1/2CR	-
SEALMASTER	Kompozit Kompozit Kompozit Kompozit Paslanmaz çelik Paslanmaz çelik Paslanmaz çelik Paslanmaz çelik	Fosfor nikel kaplamalı Paslanmaz çelik (CR-XTREME) Çinko dikromat kaplamalı rulman Paslanmaz çelik (CRES CS) Paslanmaz çelik (CR-XTREME) Kara oksit Fosfor nikel kaplamalı Paslanmaz çelik (CRES SS)	CRPC-PN24 CRXPC-24 CPS-Z224 NGF CPS-S224 CRXPS-24 NP-24C CR CRPS-PN24 SPS-S224	- - - - - NP-31C CR CRPS-PN31 -
FYH	Kompozit Kompozit Paslanmaz çelik	Paslanmaz çelik Plaka kaplamalı rulman Paslanmaz çelik	UCVP208-24S6 UCVP208-24ES7 UCSP208-24H1S6	UCVP210-31S6 UCVP210-31ES7 UCSP210-31H1S6
DODGE	Kompozit Paslanmaz çelik	Paslanmaz çelik Paslanmaz çelik	P2B-SCBEZ-108-PCR P2B-SCEZ-108-SHCR	P2B-SCEZ-115-PCR P2B-SCEZ-115-SHCR P2B-SCEZ-107-PCR P2B-SCEZ-107-SHCR

SKF Food Line muadil listesi – metrik miller

d 20 – 50 mm

3 cıvatalı flanşlı					
	Yatak yuvası	Rulman elemanı	Mil çapı [mm]	25	30
SKF yeni	Kompozit Kompozit Paslanmaz çelik	Çinko kaplamalı Paslanmaz çelik Paslanmaz çelik	F3BBC 20M-TPZM F3BBC 20M-TPSS –	F3BBC 25M-TPZM F3BBC 25M-TPSS –	F3BBC 30M-TPZM F3BBC 35M-TPSS –
SKF eski	Kompozit Kompozit Paslanmaz çelik	Çinko kaplamalı Paslanmaz çelik Paslanmaz çelik	FYAWK 20 LTA FYAWK 20 LTHR –	FYAWK 25 LTA FYAWK 25 LTHR –	FYAWK 30 LTA FYAWK 30 LTHR –
DODGE	Kompozit	Paslanmaz çelik	FB-SCEZ-20M-PCR	FB-SCEZ-25M-PCR	FB-SCEZ-30M-PCR

3 cıvatalı flanşlı

	Yatak yuvası	Rulman elemanı	Mil çapı [mm] 35	40	50
SKF yeni	Kompozit Kompozit Paslanmaz çelik	Çinko kaplamalı Paslanmaz çelik Paslanmaz çelik	F3BBC 35M-TPZM F3BBC 35M-TPSS -	F3BBC 40M-TPZM P2BTC 40M-TPSS -	F3BBC 50M-TPZM P2BTC 50M-TPSS -
SKF eski	Kompozit Kompozit Paslanmaz çelik	Çinko kaplamalı Paslanmaz çelik Paslanmaz çelik	FYAWK 35 LTA FYAWK 35 LTHR -	FYAWK 40 LTA FYAWK 40 LTHR -	FYAWK 50 LTA FYAWK 50 LTHR -
DODGE	Kompozit	Paslanmaz çelik	FB-SCEZ-35M-PCR	-	-

SKF Food Line muadil listesi – inç cinsinden miller

d 3/4 – 1 1/4 in.

3 cıvatalı flanşlı					
	Yatak yuvası	Rulman elemanı	Mil çapı [inç] 3/4	15/16	1
SKF yeni	Kompozit	Çinko kaplamalı	F3BBC 012-TPZM	F3BBC 015-TPZM	F3BBC 100-TPZM
	Kompozit	Paslanmaz çelik	F3BBC 012-TPSS	–	F3BBC 100-TPSS
	Paslanmaz çelik	Paslanmaz çelik	–	–	–
SKF eski	Kompozit	Çinko kaplamalı	FYAWK 3/4 LTA	FYAWK 15/16 LTA	FYAWK 1. LTA
	Kompozit	Paslanmaz çelik	FYAWK 3/4 LTHR	–	FYAWK 1. LTHR
	Paslanmaz çelik	Paslanmaz çelik	–	–	–
SEALMASTER	Paslanmaz çelik	Paslanmaz çelik (CR-XTREME)	–	–	CRXFBS-16
	Paslanmaz çelik	Kara oksit	FB-12C CR	–	FB-16C CR
	Paslanmaz çelik	Fosfor nikel kaplamalı	CRFBS-PN12	–	CRFBS-PN16
DODGE	Kompozit	Paslanmaz çelik	FB-SCEZ-012-PCR	FB-SCEZ-015-PCR	FB-SCEZ-100-PCR

SKF Food Line muadil listesi – inç cinsinden miller

d 1 3/8 – 1 15/16 in.

3 cıvatalı flanşlı					
	Yatak yuvası	Rulman elemanı	Mil çapı [inç] 1 3/8	1 7/16	
SKF yeni	Kompozit	Çinko kaplamalı	F3BBC 106-TPZM	F3BBC 107-TPZM	
	Kompozit	Paslanmaz çelik	F3BBC 107-TPSS	F3BBC 107-TPSS	
	Paslanmaz çelik	Paslanmaz çelik	–	–	
SKF eski	Kompozit	Çinko kaplamalı	FYAWK 1.3/8 LTA	FYAWK 1.7/16 LTA	
	Kompozit	Paslanmaz çelik	FYAWK 1.3/8 LTHR	FYAWK 1.7/16 LTHR	
	Paslanmaz çelik	Paslanmaz çelik	–	–	
SEALMASTER	Paslanmaz çelik	Paslanmaz çelik (CR-XTREME)	–	–	CRXFBS-23
	Paslanmaz çelik	Kara oksit	–	–	FB-23C CR
	Paslanmaz çelik	Fosfor nikel kaplamalı	–	–	CRFBS-PN23
DODGE	Kompozit	Paslanmaz çelik	FB-SCEZ-106-PCR	FB-SCEZ-107-PCR	

3 cıvatalı flanşlı

	Yatak yuvası	Rulman elemanı	Mil çapı [inç] 1 3/16	1 1/4	1 1/4
SKF yeni	Kompozit Kompozit Paslanmaz çelik	Çinko kaplamalı Paslanmaz çelik Paslanmaz çelik	F3BBC 103-TPZM F3BBC 103-TPSS -	F3BBC 104S-TPZM F3BBC 104S-TPSS -	F3BBC 104-TPZM F3BBC 104-TPSS -
SKF eski	Kompozit Kompozit Paslanmaz çelik	Çinko kaplamalı Paslanmaz çelik Paslanmaz çelik	FYAWK 1.3/16 LTA FYAWK 1.3/16 LTHR -	FYAWK 1.1/4 ALTA FYAWK 1.1/4 ALTHR -	FYAWK 1.1/4 LTA FYAWK 1.1/4 LTHR -
SEALMASTER	Paslanmaz çelik Paslanmaz çelik Paslanmaz çelik	Paslanmaz çelik (CR-XTREME) Kara oksit Fosfor nikel kaplamalı	CRXFBS-19 FB-19C CR CRFBS-PN19	CRXFBS-20 R FB-20RC CR CRFBS-PN20 R	CRXFBS-20 FB-20C CR CRFBS-PN20
DODGE	Kompozit	Paslanmaz çelik	FB-SCEZ-103-PCR	FB-SCEZ-104S-PCR	FB-SCEZ-104-PCR

3 cıvatalı flanşlı

	Yatak yuvası	Rulman elemanı	Mil çapı [inç] 1 1/2	1 15/16
SKF yeni	Kompozit Kompozit Paslanmaz çelik	Çinko kaplamalı Paslanmaz çelik Paslanmaz çelik	F3BBC 108-TPZM F3BBC 108-TPSS -	F3BBC 015-TPZM F3BBC 115-TPSS -
SKF eski	Kompozit Kompozit Paslanmaz çelik	Çinko kaplamalı Paslanmaz çelik Paslanmaz çelik	FYAWK 1.1/2 LTA FYAWK 1.1/2 LTHR -	FYAWK 1.15/16 LTA FYAWK 1.15/16 LTHR -
SEALMASTER	Paslanmaz çelik Paslanmaz çelik Paslanmaz çelik	Paslanmaz çelik (CR-XTREME) Kara oksit Fosfor nikel kaplamalı	- - -	- - -
DODGE	Kompozit	Paslanmaz çelik	-	-

SKF Food Line muadil listesi – metrik miller

d 20 – 50 mm

Kısa tabanlı muylu yatak gövdesi					
	Yatak yuvası	Rulman elemanı	Mil çapı [mm] 20	25	30
SKF yeni	Kompozit Kompozit Paslanmaz çelik	Çinko kaplamalı Paslanmaz çelik Paslanmaz çelik	P2BTC 20M-TPZM P2BTC 20M-TPSS P2BTSS 20M-YTPSS	P2BTC 25M-TPZM P2BTC 25M-TPSS P2BTSS 25M-YTPSS	P2BTC 30M-TPZM P2BTC 30M-TPSS P2BTSS 30M-YTPSS
SKF eski	Kompozit Kompozit Paslanmaz çelik	Çinko kaplamalı Paslanmaz çelik Paslanmaz çelik	SYFWK 20 LTA SYFWK 20 LTHR SYFWR 20 YTHR	SYFWK 25 LTA SYFWK 25 LTHR SYFWR 25 YTHR	SYFWK 30 LTA SYFWK 30 LTHR SYFWR 30 YTHR
INA	Kompozit	Paslanmaz çelik	RSHEY20-TV-VA	RSHEY25-TV-VA	RSHEY30-TV-VA
ASHAI	Paslanmaz çelik	Paslanmaz çelik	MUCPA 204	MUCPA 205	MUCPA 206
FYH	Paslanmaz çelik	Paslanmaz çelik	UCSPA204H1S6	UCSPA205H1S6	UCSPA206H1S6
DODGE	Kompozit	Paslanmaz çelik	TB-SCEZ-20M-PCR	TB-SCEZ-25M-PCR	TB-SCEZ-30M-PCR

Kısa tabanlı mıyılı yatak gövdesi

	Yatak yuvası	Rulman elemanı	Mil çapı [mm] 35	40	50
SKF yeni	Kompozit Kompozit Paslanmaz çelik	Çinko kaplamalı Paslanmaz çelik Paslanmaz çelik	P2BTC 35M-TPZM P2BTC 35M-TPSS P2BTSS 35M-YTPSS	P2BTC 40M-TPZM P2BTC 40M-TPSS P2BTSS 40M-YTPSS	P2BTC 50M-TPZM P2BTC 50M-TPSS -
SKF eski	Kompozit Kompozit Paslanmaz çelik	Çinko kaplamalı Paslanmaz çelik Paslanmaz çelik	SYFWK 35 LTA SYFWK 35 LTHR SYFWR 35 YTHR	SYFWK 40 LTA SYFWK 40 LTHR SYFWR 40 YTHR	SYFWK 50 LTA SYFWK 50 LTHR -
INA	Kompozit	Paslanmaz çelik	RSHEY35-TV-VA	RSHEY40-TV-VA	RSHEY50-TV-VA
ASHAI	Paslanmaz çelik	Paslanmaz çelik	MUCPA 207	MUCPA 208	MUCPA 210
FYH	Paslanmaz çelik	Paslanmaz çelik	UCSPA207H1S6	UCSPA208H1S6	-
DODGE	Kompozit	Paslanmaz çelik	TB-SCEZ-35M-PCR	TB-SCEZ-40M-PCR	TB-SCEZ-50M-PCR

SKF Food Line muadil listesi – inç cinsinden miller

d 3/4 – 1 1/4 in.

Kısa tabanlı muylu yatak gövdesi					
	Yatak yuvası	Rulman elemanı	Mil çapı [inç] 3/4	15/16	1
SKF yeni	Kompozit Kompozit Paslanmaz çelik	Çinko kaplamalı Paslanmaz çelik Paslanmaz çelik	P2BTC 012-TPZM P2BTC 012-TPSS P2BTSS 012-YTPSS	P2BTC 015-TPZM – –	P2BTC 100-TPZM P2BTC 100-TPSS P2BTSS 100-YTPSS
SKF eski	Kompozit Kompozit Paslanmaz çelik	Çinko kaplamalı Paslanmaz çelik Paslanmaz çelik	SYFWK 3/4 LTA SYFWK 3/4 LTHR SYFWR 3/4 YZTHR	SYFWK 15/16 LTA – –	SYFWK 1. LTA SYFWK 1. LTHR SYFWR 1. YZTHR
SEALMASTER	Kompozit Kompozit Kompozit Kompozit Paslanmaz çelik	Fosfor nikel kaplamalı Paslanmaz çelik (CR-XTREME) Çinko dikromat kaplamalı rulman Paslanmaz çelik (CRES CS) Paslanmaz çelik (CRES CS)	CRTBC-PN12 – CTBS-Z212 NGF CTBS-S212 STBS-S212	– – – – –	CRTBC-PN16 CRXTBC-16 CTBS-Z216 NGF CTBS-S216 STBS-S216
FYH	Paslanmaz çelik	Paslanmaz çelik	UCSPA204-12H1S6	UCSPA205-15-H1S6	UCSPA205-16-H1S6
DODGE	Kompozit	Paslanmaz çelik	TB-SCEZ-012-PCR	TB-SCEZ-015-PCR	TB-SCEZ-100-PCR

SKF Food Line muadil listesi – inç cinsinden miller

d 1 3/8 – 1 15/16 in.

Kısa tabanlı muylu yatak gövdesi					
	Yatak yuvası	Rulman elemanı	Mil çapı [inç] 1 3/8	1 7/16	
SKF yeni	Kompozit Kompozit Paslanmaz çelik	Çinko kaplamalı Paslanmaz çelik Paslanmaz çelik	P2BTC 106-TPZM P2BTC 106-TPSS P2BTSS 106-YTPSS	P2BTC 107-TPZM P2BTC 107-TPSS P2BTSS 107-YTPSS	
SKF eski	Kompozit Kompozit Paslanmaz çelik	Çinko kaplamalı Paslanmaz çelik Paslanmaz çelik	SYFWK 1.3/8 LTA SYFWK 1.3/8 LTHR SYFWR 1.3/8 YZTHR	SYFWK 1. 7/16 LTA SYFWK 1. 7/16 LTHR SYFWR 1. 7/16 YZTHR	
SEALMASTER	Kompozit Kompozit Kompozit Kompozit Paslanmaz çelik	Fosfor nikel kaplamalı Paslanmaz çelik (CR-XTREME) Çinko dikromat kaplamalı rulman Paslanmaz çelik (CRES CS) Paslanmaz çelik (CRES CS)	– – – – –	CRTBC-PN23 CRXTBC-23 CTBS-Z223 NGF CTBS-S223 STBS-S223	
FYH	Paslanmaz çelik	Paslanmaz çelik	UCSPA207-22H1S6	UCSPA207-23H1S6	
DODGE	Kompozit	Paslanmaz çelik	TB-SCEZ-106-PCR	TB-SCEZ-107-PCR	

Kısa tabanlı muylu yatak gövdesi

	Yatak yuvası	Rulman elemanı	Mil çapı [inç] 1 3/16	1 1/4	1 1/4
SKF yeni	Kompozit Kompozit Paslanmaz çelik	Çinko kaplamalı Paslanmaz çelik Paslanmaz çelik	P2BTC 103-TPZM P2BTC 103-TPSS P2BTSS 103-YTPSS	P2BTC 104S-TPZM P2BTC 104S-TPSS P2BTSS 104S-YTPSS	P2BTC 104-TPZM P2BTC 104-TPSS P2BTSS 104-YTPSS
SKF eski	Kompozit Kompozit Paslanmaz çelik	Çinko kaplamalı Paslanmaz çelik Paslanmaz çelik	SYFWK 1.3/16 LTA SYFWK 1.3/16 LTHR SYFWR 1.3/16 YZTHR	SYFWK 1.1/4 ALTA SYFWK 1.1/4 ALTHR SYFWR 1.1/4 AYZTHR	SYFWK 1.1/4 LTA SYFWK 1.1/4 LTHR SYFWR 1.1/4 YZTHR
SEALMASTER	Kompozit Kompozit Kompozit Kompozit Paslanmaz çelik	Fosfor nikel kaplamalı Paslanmaz çelik (CR-XTREME) Çinko dikromat kaplamalı rulman Paslanmaz çelik (CRES CS) Paslanmaz çelik (CRES CS)	CRTBC-PN19 CRXTBC-19 CTBS-Z219 NGF CTBS-S219 STBS-S219	CRTBC-PN20 R CRXTBC-20R CTBS-Z220S NGF CTBS-S220S STBS-S220S	CRTBC-PN20 CRXTBC-20 CTBS-Z220 NGF CTBS-S220 STBS-S220
FYH	Paslanmaz çelik	Paslanmaz çelik	UCSPA206-19H1S6	UCSPA206-20H1S6	UCSPA207-20H1S6
DODGE	Kompozit	Paslanmaz çelik	TB-SCEZ-103-PCR	TB-SCEZ-104S-PCR	TB-SCEZ-104-PCR

Kısa tabanlı muylu yatak gövdesi

	Yatak yuvası	Rulman elemanı	Mil çapı [inç] 1 1/2	1 15/16
SKF yeni	Kompozit Kompozit Paslanmaz çelik	Çinko kaplamalı Paslanmaz çelik Paslanmaz çelik	P2BTC 108-TPZM P2BTC 108-TPSS P2BTSS 108-YTPSS	P2BTC 115-TPZM P2BTC 115-TPSS -
SKF eski	Kompozit Kompozit Paslanmaz çelik	Çinko kaplamalı Paslanmaz çelik Paslanmaz çelik	SYFWK 1.1/2 LTA SYFWK 1.1/2 LTHR SYFWR 1.1/2 YZTHR	SYFWK 1.15/16 LTA SYFWK 1.15/16 LTHR -
SEALMASTER	Kompozit Kompozit Kompozit Kompozit Paslanmaz çelik	Fosfor nikel kaplamalı Paslanmaz çelik (CR-XTREME) Çinko dikromat kaplamalı rulman Paslanmaz çelik (CRES CS) Paslanmaz çelik (CRES CS)	CRTBC-PN24 CRXTBC-24 CTBS-Z224 NGF CTBS-S224 STBS-S224	- - - - -
FYH	Paslanmaz çelik	Paslanmaz çelik	UCSPA208-24H1S6	-
DODGE	Kompozit	Paslanmaz çelik	-	-

SKF Food Line muadil listesi – metrik miller

d 20 – 50 mm

Germe	Yatak yuvası	Rulman elemanı	Mil çapı [mm] 20	25	30
SKF yeni	Kompozit Kompozit Paslanmaz çelik	Çinko kaplamalı Paslanmaz çelik Paslanmaz çelik	WSTUC 20M-TPZM WSTUC 20M-TPSS –	WSTUC 25M-TPZM WSTUC 25M-TPSS –	WSTUC 30M-TPZM WSTUC 30M-TPSS –
SKF eski	Kompozit Kompozit Paslanmaz çelik	Çinko kaplamalı Paslanmaz çelik Paslanmaz çelik	TUWK 20 LTA TUWK 20 LTHR –	TUWK 25 LTA TUWK 25 LTHR –	TUWK 30 LTA TUWK 30 LTHR –
INA	Kompozit	Paslanmaz çelik	RTUEY20-TV-VA	RTUEY25-TV-VA	RTUEY30-TV-VA
NSK	Kompozit	Paslanmaz çelik	PST20CR	PST25CR	PST30CR
ASHAI	Paslanmaz çelik	Paslanmaz çelik	MUCT 204	MUCT 205	MUCT 206
FYH	Paslanmaz çelik	Paslanmaz çelik	UCST204H1S6	UCST205H1S6	UCST206H1S6
DODGE	Kompozit	Paslanmaz çelik	WSTU-SCEZ-20M-PCR	WSTU-SCEZ-25M-PCR	WSTU-SCEZ-30M-PCR

Germe					
	Yatak yuvası	Rulman elemanı	Mil çapı [mm] 35	40	50
SKF yeni	Kompozit Kompozit Paslanmaz çelik	Çinko kaplamalı Paslanmaz çelik Paslanmaz çelik	WSTUC 35M-TPZM WSTUC 35M-TPSS -	WSTUC 40M-TPZM WSTUC 40M-TPSS -	WSTUC 50M-TPZM WSTUC 50M-TPSS -
SKF eski	Kompozit Kompozit Paslanmaz çelik	Çinko kaplamalı Paslanmaz çelik Paslanmaz çelik	TUWK 35 LTA TUWK 35 LTHR -	TUWK 40 LTA TUWK 40 LTHR -	TUWK 50 LTA TUWK 50 LTHR -
INA	Kompozit	Paslanmaz çelik	RTUEY35-TV-VA	RTUEY40-TV-VA	RTUEY50TV-VA
NSK	Kompozit	Paslanmaz çelik	PST35CR	PST40CR	-
ASHAI	Paslanmaz çelik	Paslanmaz çelik	MUCT 207	MUCT 208	MUCT 210
FYH	Paslanmaz çelik	Paslanmaz çelik	UCST207H1S6	UCST208H1S6	UCST210H1S6
DODGE	Kompozit	Paslanmaz çelik	WSTU-SCEZ-35M-PCR	-	-

SKF Food Line muadil listesi – inç cinsinden miller

ç 3/4 – 1 1/4 inç

Germe					
	Yatak yuvası	Rulman elemanı	Mil çapı [inç] 3/4	15/16	1
SKF yeni	Kompozit Kompozit Paslanmaz çelik	Çinko kaplamalı Paslanmaz çelik Paslanmaz çelik	WSTUC 012-TPZM WSTUC 012-TPSS –	WSTUC 015-TPZM – –	WSTUC 100-TPZM WSTUC 100-TPSS –
SKF eski	Kompozit Kompozit Paslanmaz çelik	Çinko kaplamalı Paslanmaz çelik Paslanmaz çelik	TUWK 3/4 LTA TUWK 3/4 LTHR –	TUWK 15/16 LTA – –	TUWK 1. LTA TUWK 1. LTHR –
NSK	Kompozit	Paslanmaz çelik	PST3/4CR	–	PST1.CR
FYH	Paslanmaz çelik	Paslanmaz çelik	UCST204-12H1S6	UCST205-15-H1S6	UCST205-16-H1S6
DODGE	Kompozit	Paslanmaz çelik	WSTU-SCEZ-012-PCR	WSTU-SCEZ-015-PCR	WSTU-SCEZ-100-PCR

SKF Food Line muadil listesi – inç cinsinden miller

ç 1 3/8 – 1 15/16 inç

Germe					
	Yatak yuvası	Rulman elemanı	Mil çapı [inç] 1 3/8	1 7/16	
SKF yeni	Kompozit Kompozit Paslanmaz çelik	Çinko kaplamalı Paslanmaz çelik Paslanmaz çelik	WSTUC 106-TPZM WSTUC 106-TPSS –	WSTUC 107-TPZM WSTUC 107-TPSS –	
SKF eski	Kompozit Kompozit Paslanmaz çelik	Çinko kaplamalı Paslanmaz çelik Paslanmaz çelik	TUWK 1.3/8 LTA TUWK 1.3/8 LTHR –	TUWK 1.7/16 LTA TUWK 1.7/16 LTHR –	
NSK	Kompozit	Paslanmaz çelik	–	–	PST1.7/16CR
FYH	Paslanmaz çelik	Paslanmaz çelik	UCST207-22H1S6	UCST207-23H1S6	
DODGE	Kompozit	Paslanmaz çelik	WSTU-SCEZ-106-PCR	WSTU-SCEZ-107-PCR	

Germe					
	Yatak yuvası	Rulman elemanı	Mil çapı [inç] 1 3/16	1 1/4	1 1/4
SKF yeni	Kompozit Kompozit Paslanmaz çelik	Çinko kaplamalı Paslanmaz çelik Paslanmaz çelik	WSTUC 103-TPZM WSTUC 103-TPSS -	WSTUC 104S-TPZM WSTUC 104S-TPSS -	WSTUC 104-TPZM WSTUC 104-TPSS -
SKF eski	Kompozit Kompozit Paslanmaz çelik	Çinko kaplamalı Paslanmaz çelik Paslanmaz çelik	TUWK 1.3/16 LTA TUWK 1.3/16 LTHR -	TUWK 1.1/4 ALTA TUWK 1.1/4 ALTHR -	TUWK 1.1/4 LTA TUWK 1.1/4 LTHR -
NSK	Kompozit	Paslanmaz çelik	PST1.3/16CR	PST1.1/4RCR	PST1.1/4CR
FYH	Paslanmaz çelik	Paslanmaz çelik	UCST206-19H1S6	UCST206-20H1S6	UCST207-20H1S6
DODGE	Kompozit	Paslanmaz çelik	WSTU-SCEZ-103-PCR	WSTU-SCEZ-104S-PCR	WSTU-SCEZ-104-PCR

Germe					
	Yatak yuvası	Rulman elemanı	Mil çapı [inç] 1 1/2	1 15/16	
SKF yeni	Kompozit Kompozit Paslanmaz çelik	Çinko kaplamalı Paslanmaz çelik Paslanmaz çelik	WSTUC 108-TPZM WSTUC 108-TPSS -	WSTUC 115-TPZM WSTUC 115-TPSS -	
SKF eski	Kompozit Kompozit Paslanmaz çelik	Çinko kaplamalı Paslanmaz çelik Paslanmaz çelik	TUWK 1.1/2 LTA TUWK 1.1/2 LTHR -	TUWK 1.15/16 LTA TUWK 1.15/16 LTHR -	
NSK	Kompozit	Paslanmaz çelik	PST1.1/2CR	-	
FYH	Paslanmaz çelik	Paslanmaz çelik	UCST208-24H1S6	UCST210-31H1S6	
DODGE	Kompozit	Paslanmaz çelik	-	-	

skf.com

© SKF, SKF Grubunun müseccel ticari markasıdır.

DODGE, ABB Motors and Mechanical Inc. müseccel ticari markasıdır.

FYH, Nippon Pillow Block Co, Ltd. müseccel ticari markasıdır.

NSK, NSK Ltd. müseccel ticari markasıdır.

NTN, NTN Bearing Corporation müseccel ticari markasıdır.

SEALMASTER Regal Beloit Americas, Inc. müseccel ticari markasıdır.

© SKF Group 2019

Bu yayının içeriğinin telif hakkı yayıncıya aittir ve tamamen ya da kısmen çoğaltılması izne tabidir. Her ne kadar bu yayındaki bilgilerin doğruluğu konusunda mümkün olan her çaba gösterilmişse de, bu yayının içeriğinin kullanımından doğabilecek doğrudan, dolaylı veya neticeten meydana gelebilecek hasar veya zararlardan SKF herhangi bir sorumluluk taşımayacaktır.

PUB 65/P2 18157 TR · Ocak 2019